

Bedienungsanleitung

LED-Solar-Wandleuchte mit IR-Fernbedienung



Art.-Nr. 102652 (47,8 cm)

Art.-Nr. 102653 (95 cm)

Diese Bedienungsanleitung gehört ausschließlich zu diesem Produkt. Sie enthält wichtige Hinweise zur Inbetriebnahme und Handhabung. Achten Sie hierauf, auch wenn Sie dieses Produkt an Dritte weitergeben.

Archivieren Sie deshalb diese Bedienungsanleitung zum Nachlesen.

1. Einführung

Wir bedanken uns für den Kauf dieses Produkts. Sie haben ein Produkt erworben, welches nach dem heutigen Stand der Technik gebaut wurde. Um diesen Zustand zu erhalten und einen gefahrlosen Betrieb sicherzustellen, müssen Sie als Anwender diese Bedienungsanleitung beachten.

2. Bestimmungsgemäße Verwendung

Die Solar-Wandleuchte ist für den Einsatz im Außenbereich konstruiert (Schutzart IP65) und für die Montage an einer senkrechten Wand vorgesehen. Der eingebaute Akku wird durch die Solarzellen geladen, wenn ausreichend Sonnenlicht darauf gelangt.

Die Funktionen der Solarleuchte können über eine mitgelieferte IR-Fernbedienung gesteuert werden (z.B. Lichtfarbe umschalten, Timer-Steuerung usw.). Die Fernbedienung darf nicht feucht oder nass werden.

Prinzipbedingt kommt es bei geringer Sonneneinstrahlung auf das Solarmodul (z.B. bei Regenwetter oder in den Wintermonaten) zu einer Verringerung der Leuchtdauer.

Die Sicherheitshinweise und auch alle anderen Informationen dieser Bedienungsanleitung sind unbedingt zu befolgen. Lesen Sie sich die gesamte Bedienungsanleitung vor Montage und Inbetriebnahme aufmerksam durch.

3. Lieferumfang

- Solarleuchte (mit bereits eingesetztem Li-Ion-Akku; dieser ist noch nicht angeschlossen, siehe Kapitel 6. c)
- IR-Fernbedienung
- 2x AAA/Micro-Batterien für IR-Fernbedienung
- Montagematerial (3x Schrauben, 3x Dübel)
- Bedienungsanleitung

4. Symbol-Erklärungen, Aufschriften



Dieses Symbol weist auf besondere Gefahren hin bzw. auf wichtige Informationen, die unbedingt zu beachten sind.



Das Pfeil-Symbol wird verwendet, wenn besondere Informationen oder Tipps gegeben werden sollen.

5. Sicherheitshinweise



Die Gewährleistung erlischt bei Schäden am Produkt, die durch Nichtbeachten dieser Bedienungsanleitung verursacht werden. Wir haften nicht für Folgeschäden, die sich daraus ergeben! Gleiches gilt bei Sach- oder Personenschäden, die durch unsachgemäße Handhabung oder Nichtbeachten der Sicherheitshinweise verursacht werden.

a) Allgemein

- Das Produkt darf nicht umgebaut oder verändert werden. Hierbei erlischt nicht nur die Zulassung/Gewährleistung, sondern dies kann zu Sicherheitsproblemen führen.
- Achten Sie darauf, dass das Produkt nicht in Kinderhände gelangt, es ist kein Spielzeug!
- Achtung, LED-Licht: Nicht in den LED-Lichtstrahl blicken! Nicht direkt oder mit optischen Instrumenten betrachten!
- Das Produkt darf keinen mechanischen Beanspruchungen ausgesetzt werden. Gehen Sie vorsichtig mit dem Produkt um, durch Stöße, Schläge oder dem Fall aus bereits geringer Höhe wird es beschädigt.
- Die Solarleuchte ist zum Betrieb im Außenbereich vorgesehen (IP65). Sie darf aber nicht in oder unter Wasser betrieben werden. Die IR-Fernbedienung dagegen darf nicht feucht oder nass werden!
- Halten Sie Verpackungsmaterial fern von Kindern, dieses könnte für Kinder zu einem gefährlichen Spielzeug werden.
- Falls das Produkt Beschädigungen aufweist oder nicht mehr funktioniert, verwenden Sie es nicht mehr, sondern lassen Sie es von einem Fachmann prüfen oder entsorgen Sie es umweltgerecht.
- Sollten Sie noch Fragen haben, die in dieser Bedienungsanleitung nicht beantwortet werden, so wenden Sie sich bitte an uns oder an einen anderen Fachmann.

b) Akkus/Batterien

- Akkus/Batterien dürfen nicht in Kinderhände gelangen, lagern Sie sie deshalb immer außerhalb der Reichweite von Kindern. Beim Verschlucken eines Akkus oder einer Batterie besteht nicht nur Erstickungsgefahr, sondern die Bestandteile sind gesundheitsschädlich (z.B. Verätzungs- oder Vergiftungsgefahr). Suchen Sie in einem solchen Fall sofort einen Arzt auf!
- Schließen Sie Akkus/Batterien niemals kurz, zerlegen Sie sie nicht, werfen Sie sie niemals ins Feuer. Es besteht Brand- und Explosionsgefahr!
- Akkus/Batterien dürfen nicht feucht oder nass werden.
- Beschädigen Sie niemals die Außenhülle von akkus/Batterien. Dabei können nicht nur gesundheitsgefährliche Stoffe austreten, sondern es besteht Explosionsgefahr durch einen Kurzschluss.
- Wenn Flüssigkeiten oder andere Stoffe aus Akkus/Batterien austreten (z.B. bei Beschädigung, Überalterung oder Tiefentladung), so können diese bei Berührung zu Verätzungen oder anderen Beeinträchtigungen der Haut führen. Verwenden Sie deshalb immer geeignete Schutzhandschuhe. Auch Oberflächen oder Gegenstände, die mit den aus Akkus/Batterien austretenden Flüssigkeiten/Stoffen in Berührung kommen, können beschädigt werden. Verwenden Sie immer eine geeignete Unterlage.
- Ein beschädigter, ausgelaufener oder aufgeblähter Akku darf nicht mehr aufgeladen werden. Es besteht Explosionsgefahr! Entsorgen Sie einen solchen Akku ordnungsgemäß.
- Herkömmliche nicht-wiederaufladbare Batterien sind nur für den einmaligen Gebrauch vorgesehen und müssen entsorgt werden, wenn sie leer sind. Nicht-wiederaufladbare Batterien können explodieren, wenn versucht wird, sie aufzuladen.
- Vor einer Entsorgung von Akkus/Batterien sind offen liegende Anschlusskontakte mit einem Stück Klebeband abzudecken, damit es nicht zu einem Kurzschluss z.B. im Entsorgungsbereich kommen kann. Bei einem Kurzschluss besteht nicht nur Explosions-, sondern auch Brandgefahr.
- Verwenden Sie beim Austausch des Akkus in der Solar-Wandleuchte nur einen baugleichen Akku. Die Ladeelektronik im Produkt ist auf den Li-Ion-Akku ausgelegt. Bei Verwendung eines anderen Akkus besteht Brand- und Explosionsgefahr!
- Verwenden Sie in der IR-Fernbedienung immer zwei baugleiche AAA/Micro-Batterien; mischen Sie nicht Batterien mit unterschiedlichem Zustand (z.B. 1x neue Batterie + 1x verbrauchte Batterie).

6. Inbetriebnahme

a) Wahl des Montageorts

Die Solarleuchte ist für die Montage an einer senkrechten Wand vorgesehen. Wählen Sie eine Stelle, die möglichst lange der vollen Sonne ausgesetzt ist. Nur so kann der Akku über das Solarmodul ausreichend geladen werden.



Beachten Sie, dass die Solarleuchte an einer schattenfreien Süd-, Ost- oder Westseite des Hauses montiert wird, so dass tagsüber zumindest für einige Stunden Sonnenlicht auf die Solarzelle gelangen kann, um den Akku zu laden. Die Montage auf der Nordseite eines Hauses ist deshalb nicht möglich.

Bei Verwendung des Automatik-Modus aktiviert sich die Solarleuchte automatisch bei Einbruch der Dunkelheit (genauer: Wenn der Ladestrom über das Solarmodul unter einen bestimmten Schwellwert fällt).

Aus diesem Grund dürfen sich bei Dunkelheit keine anderen Lichtquellen (z.B. Außen- oder Straßenleuchten) in der Nähe der Solarleuchte befinden, da sich diese andernfalls nicht einschaltet.

b) Batterien in die IR-Fernbedienung einlegen

Öffnen Sie das Batteriefach auf der Unterseite der IR-Fernbedienung, schieben Sie den Batteriefachdeckel in Pfeilrichtung heraus. Legen Sie zwei Batterien vom Typ AAA/Micro polungsrichtig (Plus/+ und Minus/- beachten) in das Batteriefach ein. Verschließen Sie das Batteriefach wieder.



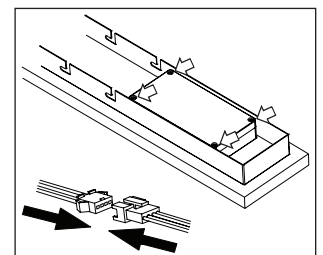
Ein Batteriewechsel ist erforderlich, wenn die Reichweite zwischen IR-Fernbedienung und Solarleuchte stark abnimmt oder die Solarleuchte nicht mehr auf die IR-Fernbedienung reagiert.

c) Solarleuchte aktivieren, Akku anschließen (falls nicht angeschlossen)

Damit es beim eingebauten Akku nicht zu einer Tiefentladung kommt, ist dieser bei Lieferung nicht angeschlossen.

Gehen Sie wie folgt vor:

- Drehen Sie die vier Schrauben des Gehäusedeckels heraus, anschließend kann er abgenommen werden.
- Verbinden Sie den Akku mit der Steuerelektronik. Die Steckverbindung ist verpolungssicher; achten Sie beim Zusammenstecken auf die richtige Orientierung zwischen Stecker und Buchse und wenden Sie beim Zusammenstecken keine Gewalt an.
- Setzen Sie den Gehäusedeckel wieder auf und schrauben Sie ihn fest.



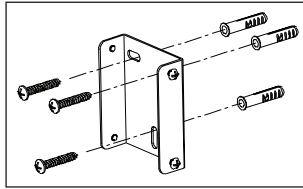
Achten Sie dabei darauf, dass das Kabel nicht eingequetscht und beschädigt wird - Verlust von Gewährleistung!

d) Montage an der Wand

Die Solarleuchte wird an einer U-förmigen Montageplatte eingehängt und festgeschraubt.

Die Montageplatte muss so montiert werden, dass das einzelne Loch nach unten hin liegt, siehe Bild rechts.

Verwenden Sie für die Befestigung der Montageplatte an der Wand abhängig vom Untergrund (Stein, Beton, Holz, Isolierschaumplatten etc.) geeignetes Montagmaterial. Die beiliegenden Schrauben/Dübel sind nicht für alle Untergründe passend!

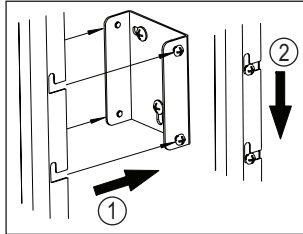


Achten Sie beim Bohren bzw. Festschrauben darauf, dass keine Kabel/Leitungen beschädigt werden!

Setzen Sie die Solarleuchte auf die Montageplatte auf (1) und schieben Sie sie dann nach unten (2).

Drehen Sie anschließend die 4 Schrauben fest, so dass die Solarleuchte sicher fixiert ist.

➔ Achten Sie darauf, dass beim Aufsetzen der Solarleuchte auf die Montageplatte die hakenförmigen Öffnungen nach oben zeigen, siehe Bild rechts.



7. Funktionen wählen über die IR-Fernbedienung

➔ Richten Sie die Vorderseite der IR-Fernbedienung (dort ist eine kleine runde LED zu sehen) in Richtung der Solarleuchte. Der IR-Sensor befindet sich an der Stelle, wo auf der Rückseite der Solarleuchte die Akku-/Elektronikbox montiert ist. Bei zu geringem Abstand zwischen IR-Fernbedienung und Solarleuchte (z.B. bei einem Funktionstest) funktioniert die IR-Signal-Erkennung deshalb nur dort.

Beachten Sie, dass das Einschalten der LEDs der Solarleuchte nicht möglich ist, wenn zu viel Licht auf die Solarzellen trifft. Wenn Sie einen Funktionstest durchführen wollen, so decken Sie die Solarzellen mit einem undurchsichtigen Karton ab oder legen Sie die Solarleuchte so auf den Boden, dass die Solarzellen nach unten in Richtung Boden zeigen.

Taste „AUS / OFF“

Wenn die Solarleuchte nicht benötigt wird, können Sie sie mit dieser Taste in den Standby-Modus schalten. Die LEDs erlöschen. Der Akku wird jedoch bei ausreichend Sonnenlicht geladen.

Taste „Ein / Kaltweiß (6500K) / ON/Cold white“

Solarleuchte ist ausgeschaltet:

- Mit der Taste wird die Solarleuchte eingeschaltet und die LEDs leuchten mit der Lichtfarbe „Kaltweiß“.

Solarleuchte ist bereits eingeschaltet:

- Mit der Taste wird die Lichtfarbe verändert zu „Kaltweiß“.

Taste „Warmweiß 3000K / Warm white“

- Falls noch nicht geschehen, so schalten Sie die Solarleuchte zuerst mit der Taste „Ein / Kaltweiß (6500K) / ON/Cold white“ ein. Die LEDs leuchten mit der Lichtfarbe „Kaltweiß“.

- Mit der Taste „Warmweiß 3000K / Warm white“ wird die Lichtfarbe verändert zu „Warmweiß“.

Taste „Tageslichtweiß 4000 K / Daylight“

- Falls noch nicht geschehen, so schalten Sie die Solarleuchte zuerst mit der Taste „Ein / Kaltweiß (6500K) / ON/Cold white“ ein. Die LEDs leuchten mit der Lichtfarbe „Kaltweiß“.

- Mit der Taste „Tageslichtweiß 4000K / Daylight“ wird die Lichtfarbe verändert zu „Tageslichtweiß“.

Taste „3 Std. / 3h“, „5 Std. / 5h“ und „8 Std. / 8h“

Mit diesen Tasten können Sie eine Timerzeit von 3, 5 oder 8 Stunden aktivieren. Nach Ablauf der ausgewählten Zeit werden die LEDs der Solarleuchte ausgeschaltet.

➔ Bei einer Timerzeit von 3h wird die Helligkeit auf das Maximum eingestellt; bei allen anderen Modi auf eine leicht verringerte Helligkeit (um die Leuchtdauer zu verlängern).

Der Timer wird bei Tagesanbruch automatisch beendet, die LEDs erlöschen.

Taste „Automatikbetrieb / Auto“

Bei Einbruch der Dämmerung (genauer: Wenn der Ladestrom über die Solarzellen unter einen bestimmten Schwellwert fällt) schaltet sich die Solarleuchte mit der zuletzt eingestellten Lichtfarbe automatisch ein und bei Tagesanbruch wieder aus.

8. Betrieb

Bei der ersten Inbetriebnahme ist der Akku noch nicht voll geladen, so dass die LEDs in der Solarleuchte nicht lange leuchten (bzw. überhaupt nicht). Warten Sie deshalb einen Sonnentag ab.

Die Leuchtdauer ist abhängig von der Intensität und Dauer der Sonneneinstrahlung am Tag, damit der Akku voll geladen werden kann. In den Wintermonaten ist generell mit kürzerer Leuchtdauer zu rechnen, ebenso bei Regenwetter.

9. Außerbetriebnahme/Aufbewahrung

Wenn Sie das Produkt längere Zeit nicht betreiben wollen (z.B. bei Lagerung), so öffnen Sie das Gehäuse und trennen Sie die Steckverbindung zwischen Akku und Elektronik, um eine für den Akku schädliche Tiefentladung zu vermeiden.

Nehmen Sie auch die Batterien aus der IR-Fernbedienung heraus.

Bewahren Sie das Produkt an einem trockenen und frostfreien Raum auf, der für Kinder unzugänglich ist.

10. Hilfe zur Störungsbeseitigung

Im Automatik-Modus (Taste „Automatikbetrieb / AUTO“ auf der IR-Fernbedienung) schaltet sich die Solarleuchte bei Dunkelheit nicht ein:

- Das Licht einer Außen- oder Straßenleuchte gelangt auf das Solarmodul der Solarleuchte. Dieses simuliert Tageslicht und verhindert das automatische Einschalten der LEDs. Montieren Sie die Solarleuchte an einer anderen Stelle.
- Schalten Sie die Solarleuchte immer zuerst über die Taste „Ein / Kaltweiß (6500K) / ON/ Cold white“ auf der IR-Fernbedienung ein, bevor Sie den Automatik-Modus (oder einen Timer) verwenden. Beachten Sie Kapitel 7.
- Falls Sie den Akku in der Solarleuchte getauscht haben - ist die Steckverbindung korrekt eingerastet?
- Der Akku in der Solarleuchte ist leer (z.B. nach der Erstinbetriebnahme) und muss erst aufgeladen werden. Warten Sie einen Sonnentag ab.

Die Solarleuchte leuchtet bei Dunkelheit nur kurze Zeit:

- Der Akku ist nicht ausreichend aufgeladen (z.B. nach einem Regentag ohne Sonne). Die Leuchtdauer ist abhängig von der Intensität und Dauer der Sonneneinstrahlung am Tag, damit der Akku voll geladen werden kann. In den Wintermonaten ist generell mit weniger Leuchtdauer zu rechnen, ebenso bei Regenwetter.
- Die Kapazität des Akkus hat stark abgenommen (z.B. nach 2 Jahren Betrieb). Tauschen Sie den Akku gegen einen neuen aus, siehe Kapitel 11.

Die Solarleuchte reagiert nicht auf die IR-Fernbedienung, die LEDs schalten sich nicht ein:

- Es trifft zuviel Licht auf die Solarzellen. Wenn Sie z.B. einen Funktionstest durchführen wollen, so decken Sie die Solarzellen mit einem undurchsichtigen Karton ab oder legen Sie die Solarleuchte so auf den Boden, dass die Solarzellen nach unten in Richtung Boden zeigen.
- Die Batterien in der IR-Fernbedienung sind leer und müssen ausgetauscht werden.
- Der Akku in der Solarleuchte ist leer (z.B. nach der Erstinbetriebnahme) und muss erst aufgeladen werden. Warten Sie einen Sonnentag ab.
- Halten Sie die Vorderseite der IR-Fernbedienung (dort ist eine kleine LED sichtbar) in Richtung der Solarleuchte. Die Signalübertragung basiert auf Infrarot-Licht (für das menschliche Auge unsichtbar) und erfordert deshalb eine direkte Sichtverbindung zwischen IR-Fernbedienung und Solarleuchte.

Der IR-Sensor befindet sich an der Stelle, wo auf der Rückseite die Akku-/Elektronikbox montiert ist. Bei zu geringem Abstand zwischen IR-Fernbedienung und Solarleuchte funktioniert die Signal-Erkennung deshalb nur dort.

Bei Verwendung des Timers schalten sich die LEDs vorzeitig aus

- Es trifft zuviel Licht auf die Solarzellen; die Solarleuchte schaltet sich in diesem Fall selbst automatisch in den Standby-Modus.

11. Wartung + Pflege

a) Allgemein

Verwenden Sie zur Reinigung ein weiches, trockenes, fusselfreies Tuch. Bei stärkeren Verschmutzungen können Sie das Tuch mit sauberem Wasser anfeuchten. Drücken Sie nicht zu fest auf die Oberfläche der Solarleuchte; dies kann zu Kratzspuren führen.



Verwenden Sie niemals aggressive Reinigungsmittel. Diese können die Oberflächen angreifen.

b) Batteriewechsel der IR-Fernbedienung

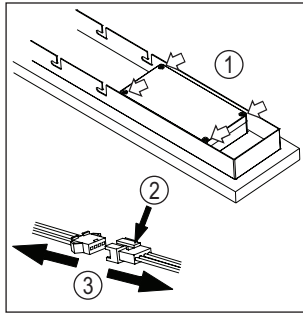
Öffnen Sie das Batteriefach auf der Unterseite der IR-Fernbedienung, schieben Sie den Batteriefachdeckel in Pfeilrichtung heraus. Tauschen Sie die verbrauchten Batterien durch zwei neue Batterien vom Typ AAA/Micro aus. Legen Sie die Batterien polungsrichtig (Plus/+ und Minus/- beachten) in das Batteriefach ein und verschließen Sie das Batteriefach wieder.

c) Akkuwechsel

Die Kapazität des Akkus nimmt mit der Zeit ab. Es kann deshalb erforderlich werden, ihn auszutauschen (z.B. nach 2 Jahren Betrieb).

Gehen Sie wie folgt vor:

- Lösen Sie die Befestigungsschrauben und nehmen Sie die Solarleuchte von der Montageplatte ab.
- Drehen Sie die vier Schrauben des Gehäusedeckels auf der Rückseite der Solarleuchte heraus (1), anschließend kann er abgenommen werden.
- Trennen Sie die Steckverbindung zwischen Akku und Elektronik. Halten Sie den Verriegelungsclip gedrückt (2), anschließend kann der Stecker des Akkus leicht herausgezogen werden (3). Wenden Sie beim Abstecken keine Gewalt an!
- Setzen Sie einen neuen baugleichen Akku ein und verbinden Sie ihn mittels der Steckverbindung. Achten Sie dabei auf die richtige Orientierung, wenden Sie beim Zusammenstecken keine Gewalt an.
- Setzen Sie den Gehäusedeckel wieder auf und schrauben Sie ihn fest. Achten Sie dabei darauf, dass das Kabel nicht eingequetscht und beschädigt wird - Verlust von Gewährleistung!
- Setzen Sie die Solarleuchte auf die Montageplatte und schieben Sie sie nach unten. Drehen Sie anschließend die 4 Schrauben fest.
- Der neue Akku muss erst aufgeladen werden. Warten Sie einen Sonnentag ab.



13. Technische Daten

a) Solarleuchte

Art.Nr.	102652	102653
Schutzart	IP65	
Schutzklasse	III	
Lichtquelle	LED, nicht wechselbar	
Lichtfarbe	Umschaltbar (Kaltweiß/6500K, Tageslichtweiß/4000K, Warmweiß/3000K)	
Lichtstrom	200 lm	400 lm
Akkutyp	Li-Ion-Akkupack (2x18650), Nennspannung 7,4 V, Kapazität 2000 mAh, Energieinhalt 14,8 Wh, wechselbar	Li-Ion-Akkupack (3x 18650), Nennspannung 11,1 V, Kapazität 2000 mAh, Energieinhalt 22,2 Wh, wechselbar
Umgebungsbedingungen	-20 bis +40 °C	
Abmessungen	478 x 95 x 57 mm (H x B x T)	950 x 95 x 57 mm (H x B x T)
Gewicht	ca. 1,2 kg	ca. 2,3 kg

b) IR-Fernbedienung

Batterietyp 2x AAA/Micro

IR-Reichweite ca. max. 5 m

12. Entsorgung

a) Allgemein



Alle auf den europäischen Markt gebrachten Elektro- und Elektronikgeräte müssen mit dem links abgebildeten Mülltonnen-Symbol gekennzeichnet werden. Das Symbol bedeutet, dass dieses Gerät am Ende seiner Lebensdauer getrennt von unsortiertem Siedlungsabfall entsorgt werden muss.

Jeder Besitzer von Altgeräten ist verpflichtet, diese einer vom unsortierten Siedlungsabfall getrennten Erfassung zuzuführen. Sie sind weiterhin verpflichtet, Altbatterien & Altakkumulatoren (die nicht vom Altgerät umschlossen sind) sowie Lampen vor der Abgabe an einer Erfassungsstelle vom Altgerät zu trennen, sofern dies zerstörungsfrei möglich ist.

Vertreiber von Elektro- und Elektronikgeräten sind gesetzlich zur unentgeltlichen Rücknahme von Altgeräten verpflichtet. Wir stellen Ihnen folgende kostenlose Rückgabemöglichkeiten zur Verfügung (weitere Informationen auf unserer Internet-Seite):

- in den von uns geschaffenen Sammelstellen
- in den Sammelstellen der öffentlich-rechtlichen Entsorgungsträger oder bei den von Herstellern und Vertreibern im Sinne des ElektroG eingerichteten Rücknahmesystemen

Für das Löschen von personenbezogenen Daten auf dem zu entsorgenden Altgerät ist der Endnutzer verantwortlich.

Beachten Sie in Ländern außerhalb Deutschlands eventuell zusätzlich geltende Pflichten für die Altgeräte-Rückgabe und das Altgeräte-Recycling.

b) Akkus/Batterien

Sie als Endverbraucher sind gesetzlich (Batterieverordnung) zur Rückgabe aller gebrauchten Akkus/Batterien verpflichtet; eine Entsorgung über den Hausmüll ist untersagt.



Schadstoffhaltige Akkus/Batterien sind mit dem nebenstehenden Symbol gekennzeichnet, das auf das Verbot der Entsorgung über den Hausmüll hinweist. Die Bezeichnungen für das ausschlaggebende Schwermetall sind: Cd=Cadmium, Hg=Quecksilber, Pb=Blei (die Bezeichnung steht auf den Akkus/Batterien z.B. unter dem links abgebildeten Mülltonnen-Symbol).

Ihre verbrauchten Akkus/Batterien können Sie unentgeltlich bei den Sammelstellen Ihrer Gemeinde oder überall dort abgeben, wo Akkus/Batterien verkauft werden. Sie erfüllen damit die gesetzlichen Verpflichtungen und leisten Ihren Beitrag zum Umweltschutz.

Wichtig: Offen liegende Kontakte von Akkus/Batterien sind vor der Rückgabe vollständig abzudecken (z.B. mit einem Stück Klebeband), um einen Kurzschluss zu verhindern. Selbst bei leeren Akkus/Batterien kann die enthaltene Rest-Energie bei einem Kurzschluss gefährlich werden (Aufplatzen, Austritt von Flüssigkeiten/Säure, starke Erhitzung, Brand, Explosion).

Impressum

Copyright 2024 by esotec GmbH, Weberschlag 9, 92729 Weiherhammer, www.esotec.de

Kundenbetreuung:

Bei Problemen oder Fragen zu diesem Produkt kontaktieren Sie uns einfach!

Telefon: 09605/92206-0 (Die aktuellen Telefonzeiten finden Sie unter www.esotec.de)

Email bei Ersatzteilbestellungen: ersatzteil@esotec.de

Email bei Fragen zum Produkt: technik@esotec.de