

# Instrucciones de uso

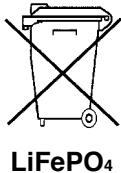
## Lámpara solar PIR „Pesaro 95“

### Atención al cliente:

Si tiene algún problema o pregunta sobre este producto, contacte con nosotros.  
**esotec GmbH**, Industriegebiet Weberschlag 9, D-92729 Weiherhammer  
**Internet: www.esotec.de**  
 Telefónicamente: +49 9605-92206-0  
 A través del correo electrónico para pedidos de piezas de repuesto:  
**ersatzteil@esotec.de**  
 A través del correo electrónico para consultas sobre el producto:  
**technik@esotec.de**  
 N.º de artículo del fabricante: 102741

### Retirada de las pilas

Las pilas no deben desecharse en la basura doméstica. El consumidor está obligado por ley a devolver las pilas después de su uso, por ejemplo, en los puntos de recogida públicos o allí donde se venden este tipo de pilas. Las pilas que contienen contaminantes están marcadas con el símbolo de un „cubo de basura tachado“ y con uno de los símbolos químicos.



### Advertencia:

- Mantenga las baterías lejos del alcance de los niños. No deje nunca las baterías al alcance de cualquiera, existe el riesgo de que los niños o las mascotas se las traguen.
- Las baterías no deben nunca cortocircuitarse, desmontarse ni arrojarse al fuego. ¡Existe riesgo de explosión!
- Las baterías con fugas o dañadas pueden provocar quemaduras si entran en contacto con la piel, por lo que debe utilizar guantes de protección adecuados en este caso.
- Al cambiar las baterías, solo se pueden utilizar baterías del mismo tipo. En ningún caso se deben utilizar pilas, ya que estas no se pueden recargar.
- Asegúrese de que la polaridad sea correcta al insertar o conectar las baterías.
- Si el dispositivo no se utiliza durante un período de tiempo largo (por ejemplo, en caso de almacenamiento), retire las baterías insertadas para evitar daños a causa de baterías con fugas.

### Eliminación:

Estimado cliente:  
 Es obligatorio eliminar correctamente los dispositivos usados. Si en cualquier momento desea deshacerse de este artículo, tenga en cuenta que muchos de sus componentes están formados por materias primas valiosas que pueden reciclarse. Por lo tanto, no lo tire a la basura, sino que llévelo a su punto de recogida de dispositivos eléctricos.  
 ¡Gracias por su ayuda!



## 1. Introducción

Estimado cliente, le agradecemos que haya adquirido este producto. Ha comprado un producto que se ha construido de acuerdo con el estado de la técnica actual.

**CE** El producto cumple los requisitos de las directivas nacionales y europeas vigentes. La conformidad ha sido demostrada, las declaraciones y los documentos correspondientes se encuentran en poder del fabricante.

Para mantener esta condición y garantizar un funcionamiento seguro, usted, como usuario, debe observar estas instrucciones de uso.

## 2. Indicaciones de seguridad



**El derecho de garantía y la garantía expiran en caso de que se produzcan daños en el producto debidos al incumplimiento de estas instrucciones de uso. ¡No nos hacemos responsables de ningún daño indirecto resultante!**

**Lo mismo se aplica a los daños materiales o personales causados por un manejo inadecuado o por no observar las indicaciones de seguridad.**

- No se permiten modificaciones no autorizadas u otros cambios en el producto. En este caso, quedan anulados tanto el derecho de garantía como la homologación CE.
- Asegúrese de que la luminaria no llegue a las manos de los niños, ¡no es un juguete!
- Mantenga las láminas de plástico u otro material de embalaje fuera del alcance de los niños, ya que existe riesgo de asfixia.
- ¡Este producto solo es apto para uso privado!

## 3. Uso previsto

El módulo solar integrado en la parte superior transforma la luz solar en electricidad. La batería integrada se carga con esta energía.

La luminaria se puede usar en tres modos de funcionamiento diferentes según la época del año y el lugar de instalación. Estos modos de funcionamiento se pueden seleccionar cómodamente a través de un botón en el sensor PIR.

Cuando la batería está vacía, la luminaria se apaga automáticamente. La lámpara solar es apta para usar en exteriores durante todo el año. El tiempo de iluminación nocturno depende, en gran medida, de la cantidad de luz solar y del ángulo de incidencia sobre el módulo solar durante el día. **Las lámparas solares deben colocarse siempre a la luz del sol, en un lugar sin sombras. ¡No se recomienda su uso en el lado norte o bajo la sombra de árboles o arbustos!**

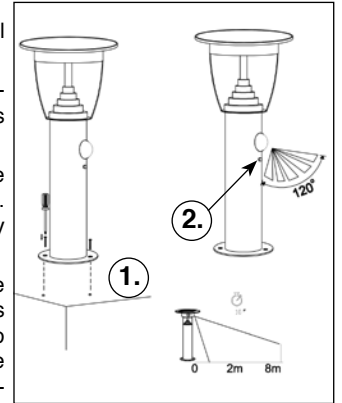
## 4. Puesta en servicio

1. Saque con cuidado las piezas del embalaje.

2. Monte la luminaria en el lugar previsto utilizando los tornillos y tacos suministrados (punto 1).

**Nota:** Tenga en cuenta el área de alcance del sensor de movimiento. El ángulo de detección es de 120° y el alcance es de máx. 8 m.

3. Se pueden seleccionar 3 modos de funcionamiento diferentes a través del botón junto al sensor PIR (punto 2). Para ello, el módulo solar debe estar tapado. Proceder de la siguiente forma:



**Nota:** Al encender y cambiar los modos de funcionamiento, la lámpara se ilumina durante un tiempo breve hasta que se activa el modo correspondiente.

### - Presionar el botón: (Modo A):

La lámpara no se enciende en la oscuridad. Con el movimiento, la lámpara ilumina con 600 lm y 10 segundos después del último movimiento se apaga.

### - Presionar el botón: (Modo B):

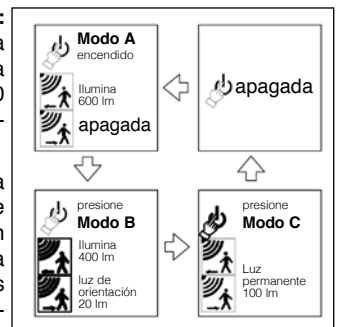
En la oscuridad, la lámpara se enciende de forma atenuada con 20 lm. Con el movimiento, la lámpara ilumina con 400 lm y 10 segundos después del último movimiento vuelve a iluminar de forma atenuada con 20 lm.

### - Presionar el botón: (Modo C):

En la oscuridad, la lámpara ilumina siempre con 100 lm. El sensor PIR está apagado.

### - Presionar el botón: Lámpara apagada, ¡la batería sigue cargándose!

**Nota:** El tiempo de iluminación depende en gran medida de la intensidad y la duración de la exposición solar durante el día. En los meses de invierno, se debe contar generalmente con menos tiempo de iluminación. Si la lámpara no se enciende la primera noche, espere a que llegue un día soleado.



## 5. Cambio de batería

1. Apague la lámpara a través del botón que hay junto al sensor PIR.

2. Afloje los dos tornillos de la parte inferior del módulo solar y retire la tapa.

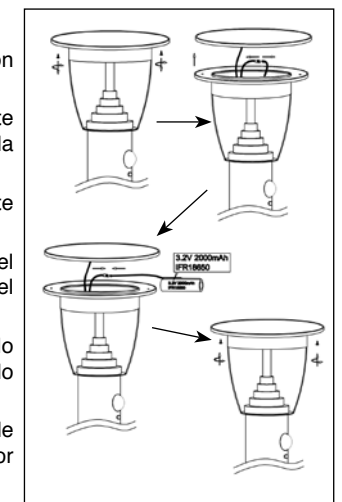
3. Saque la batería usada y desconecte el conector.

4. Reemplace la batería con una del mismo tipo y vuelva a conectar el conector.

**Nota:** El conector está protegido contra la inversión de polaridad. ¡No use la fuerza!

5. Vuelva a colocar la tapa y atornille los tornillos con un destornillador adecuado.

6. Ahora vuelva a encender la lámpara en el modo de funcionamiento deseado utilizando el botón en el sensor de movimiento PIR (véase punto 4).



**Nota:** Las pilas o baterías usadas deben eliminarse de forma respetuosa con el medioambiente y no deben tirarse a la basura doméstica. Su distribuidor está legalmente obligado a aceptar las baterías usadas.

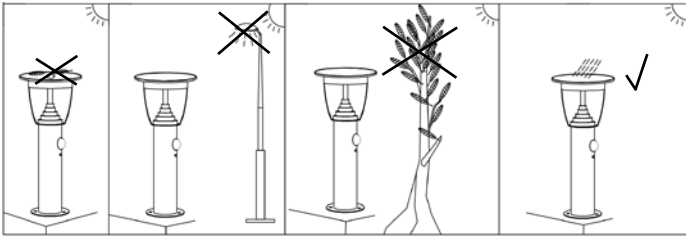
## 6. Fallos en el funcionamiento

### La lámpara no se enciende en la oscuridad

- Una fuente de luz adicional (p. ej., una farola) simula la luz del día y evita que la lámpara se encienda. Coloque la lámpara en un lugar más oscuro.
- Vea la imagen a continuación: ¡Sin hojas ni suciedad sobre el módulo solar, sin luz adicional por la noche, sin sombras sobre el módulo solar!

### La lámpara no se enciende o solo se enciende brevemente en la oscuridad.

- ¿Está encendida la luminaria?
- ¿Batería débil o defectuosa? ¡Reemplazo de la batería!



## 7. Especificaciones técnicas

Módulo solar:	2,8 Wp, cristalino
Color de luz:	3000 K
Intensidad luminosa:	20 lm, 100 lm, 400 lm o 600 lm según el modo de funcionamiento
Fuente de luz:	36 ledes SMD
Tiempo de iluminación:	Máx. 8 horas con la batería completamente cargada en modo de funcionamiento 1 (la lámpara se ilumina siempre con 100 lm en la oscuridad. ¡El sensor PIR está desconectado!)
Grado de protección:	IP 44
Clase de protección:	III
Paquete de baterías:	1 Li-Fe de 3,2 V/2000 mAh (con electrónica)
N.º de artículo de repuesto:	901044 (www.esotec.de)