

Mode d'emploi Lumières solaires „Tayo“

Service clients :

En cas de problèmes ou de questions relatives à ce produit, il vous suffit de nous contacter !

esotec GmbH, Industriegebiet Weberschlag 9, D-92729 Weiherhammer

Internet: www.esotec.de

Par téléphone : +49 9605-92206-0

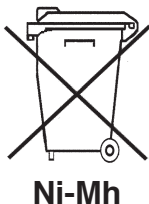
Par courriel, pour la commande de pièces de rechange : ersatzteil@esotec.de

Par courriel, pour des questions relatives au produit : technik@esotec.de

No. d'article du fabricant : 102860

Reprise des batteries

- Les batteries ne doivent pas être éliminées avec les déchets ménagers.
- Le consommateur est tenu juridiquement à restituer les batteries après utilisation, notamment auprès des collectes publiques ou là où sont vendues des batteries de ce type.
- Les batteries contenant des substances nocives comportent la marque « Conteneur de déchets rayé » et l'un des symboles chimiques.



Ni-Mh

Informations relatives aux accus

- Les accus doivent être tenus hors de la portée des enfants. Ne laissez jamais des accus accessibles ; des enfants ou des animaux domestiques risqueraient de les avaler.
- Les accus ne doivent jamais être court-circuités, désassemblés ou jetés dans un feu. Il y a un risque d'explosion !
- Des accus qui s'écoulent ou qui sont endommagés risquent, lors d'un contact avec la peau, de provoquer des irritations ; dans ce cas, veuillez utiliser des gants de protection appropriés.
- Les accus doivent être remplacés exclusivement par des accus identiques, provenant du même fabricant. Des piles ne peuvent être, en aucun cas, utilisées car elles ne sont pas rechargeables.
- Lors de l'insertion des accus, veillez à respecter la polarité.
- En cas de non-utilisation prolongée de la lampe (par exemple, entreposage), enlevez les accus afin d'éviter un endommagement lié à un écoulement d'accus.

Elimination:

Cher client,

Veillez nous aider à réduire les déchets. Si vous voulez un jour vous débarrasser de cet article, n'oubliez pas qu'un grand nombre de ses composants sont constitués de matières premières de valeur qui peuvent être recyclées.

Ne le jetez donc pas à la poubelle mais amenez le au centre de collecte pour les appareils ménagers.

Merci beaucoup pour votre aide !



1. Introduction

Cher client,

Nous vous remercions d'avoir acheté cette lampe solaire.

Elle a été conçue selon l'état actuel de la technique.

Ce produit satisfait aux exigences des directives européennes et nationales en vigueur. Sa conformité a été prouvée, et les déclarations et documents correspondants sont conservés auprès du fabricant.

Afin de conserver cet état, et d'assurer un fonctionnement sans danger, vous devez, en tant qu'utilisateur, respecter cette notice d'utilisation !

2. Instructions de sécurité

En cas de dégâts provoqués par un non-respect de cette notice d'utilisation, votre recours en garantie n'est plus valable!

Nous n'assurons aucune responsabilité dans le cas de dommages matériels ou corporels provoqués par un maniement incorrect ou par un non-respect des instructions de sécurité. Dans de tels cas, votre recours en garantie ne peut s'appliquer.

- Les conversions non autorisées ou autres modifications du produit ne sont pas autorisées. Dans ce cas, la garantie et l'homologation CE expirent.
- Assurez-vous que la lampe ne se retrouve pas entre les mains d'enfants, ce n'est pas un jouet !
- Tenez les films plastiques ou autres matériaux d'emballage hors de portée des enfants, il y a danger de suffocation
- Ce produit ne peut être utilisé que dans des endroits privés !

3. Fonction et utilisation prévue

La lumière solaire est adaptée à une utilisation extérieure. Il est fabriqué avec des matériaux de haute qualité et garantit ainsi un fonctionnement durable pendant de nombreuses années.

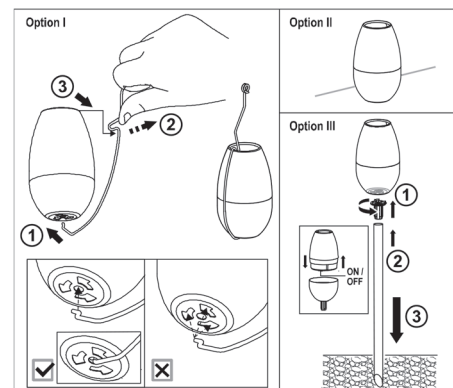
Le module solaire charge de manière fiable la batterie intégrée en cas d'ensoleillement. La nuit, la lumière s'allume automatiquement. Une LED à économie d'énergie est installée comme source lumineuse.

La lumière solaire doit être placée dans un endroit ensoleillé et sans ombre.

Remarque : Pendant de longues périodes sans soleil, la batterie est insuffisamment chargée par la lumière du soleil et la lumière ne fonctionne pas le soir. Cela ne signifie pas que la lumière solaire est défectueuse. Attendez les prochains jours de soleil et la lumière fonctionnera à nouveau en conséquence.

4. La mise en service

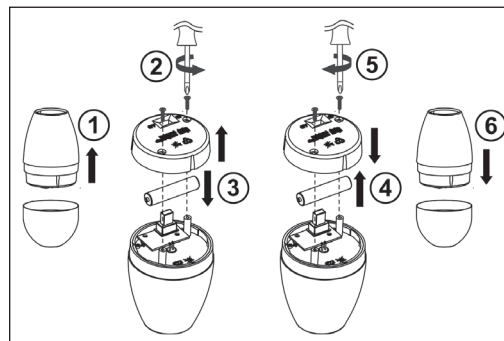
1. Retirez soigneusement les pièces de l'emballage.
2. Retirez la partie éclairée de la tasse en acier inoxydable.
3. Faites glisser l'interrupteur sur la position „ON“ et remettez l'appareil d'éclairage en marche.
4. La lumière peut être suspendue via le support ou un piquet de terre peut être fixé via l'adaptateur en plastique (voir photo).



5. Remplacement de la batterie

En moyenne, la batterie de la lampe solaire doit être remplacée tous les 2 à 3 ans par une nouvelle batterie de même type et de même conception. La batterie de rechange peut être obtenue auprès de votre revendeur ou du fabricant à l'adresse www.esotec.de.

Veillez procéder comme suit lors du remplacement :



6. Les dysfonctionnements

La lampe ne s'allume pas la nuit !

Remède : Le module solaire est-il éclairé par une lumière extérieure (par ex. par des spots) ? Placez le module solaire dans un endroit plus sombre !

Remède : La lumière est-elle allumée ?

Remède : La batterie de la lampe a-t-elle atteint la fin de sa durée de vie ? En règle générale, les piles doivent être remplacées par des types identiques tous les 2 à 3 ans !

7. Entretien et maintenance

Nettoyer la lumière solaire avec un chiffon doux. N'utilisez jamais de nettoyeurs ou de solvants abrasifs. En cas de non-utilisation prolongée, veuillez retirer la pile de la lampe et la ranger dans un endroit sec.

8. Données techniques

- Module solaire : 2 V / 40 mA kristallin
- Source lumineuse : 1 LED orange avec lumière clignotante
- Durée d'éclairage : Environ 8 heures avec une batterie pleine
- Accumulateur : Ni-Mh AAA 1,2 V / 200 mAh
- Indice de protection : IP 44
- Classe de protection : III

Vous trouverez toutes les pièces de rechange sur www.esotec.de
Copyright esotec GmbH, sous réserve de modifications !