

Bedienungsanleitung Solar-PIR-Standleuchte „Nala 70“



Art.-Nr. 102932

Diese Bedienungsanleitung gehört ausschließlich zu diesem Produkt. Sie enthält wichtige Hinweise zur Inbetriebnahme und Handhabung. Achten Sie hierauf, auch wenn Sie dieses Produkt an Dritte weitergeben.

Archivieren Sie deshalb diese Bedienungsanleitung zum Nachlesen.

1. Einführung

Wir bedanken uns für den Kauf dieses Produkts. Sie haben ein Produkt erworben, welches nach dem heutigen Stand der Technik gebaut wurde. Um diesen Zustand zu erhalten und einen gefahrlosen Betrieb sicherzustellen, müssen Sie als Anwender diese Bedienungsanleitung beachten.

2. Bestimmungsgemäße Verwendung

Die Solarleuchte ist für den Einsatz im Außenbereich konstruiert (Schutzart IP44). Der eingebaute Akku wird durch die Solarzelle der Leuchte geladen, wenn ausreichend Sonnenlicht darauf scheint.

Erkennt der PIR-Sensor eine Wärmeveränderung im Erfassungsbereich (z.B. wenn ein Mensch den Erfassungsbereich betritt), kann hierüber die LED der Solarleuchte aktiviert werden. Bei Bedarf ist der PIR-Sensor auch abschaltbar. Die verschiedenen Betriebsarten der Solarleuchte lassen sich ebenfalls über einen Taster auswählen.

Die Sicherheitshinweise und auch alle anderen Informationen dieser Bedienungsanleitung sind unbedingt zu befolgen. Lesen Sie sich die gesamte Bedienungsanleitung vor Montage und Inbetriebnahme aufmerksam durch.

3. Lieferumfang

- Solarleuchte (mit bereits eingesetztem LiFePO4-Akku)
- Bedienungsanleitung
- 4 Schrauben und Dübel

4. Symbol-Erklärungen, Aufschriften



Dieses Symbol weist auf besondere Gefahren hin bzw. auf wichtige Informationen, die unbedingt zu beachten sind.



Das Pfeil-Symbol wird verwendet, wenn besondere Informationen oder Tipps gegeben werden sollen.

5. Sicherheitshinweise



Die Gewährleistung erlischt bei Schäden am Produkt, die durch Nichtbeachten dieser Bedienungsanleitung verursacht werden. Wir haften nicht für Folgeschäden, die sich daraus ergeben! Gleiches gilt bei Sach- oder Personenschäden, die durch unsachgemäße Handhabung oder Nichtbeachten der Sicherheitshinweise verursacht werden.

a) Allgemein

- Das Produkt darf nicht umgebaut oder verändert werden. Hierbei erlischt nicht nur die Zulassung/Gewährleistung, sondern dies kann zu Sicherheitsproblemen führen.
- Achten Sie darauf, dass das Produkt nicht in Kinderhände gelangt, es ist kein Spielzeug!
- Achtung, LED-Licht: Nicht in den LED-Lichtstrahl blicken! Nicht direkt oder mit optischen Instrumenten betrachten!
- Das Produkt darf keinen mechanischen Beanspruchungen ausgesetzt werden. Gehen Sie vorsichtig mit dem Produkt um, durch Stöße, Schläge oder dem Fall aus bereits geringer Höhe wird es beschädigt.
- Halten Sie Verpackungsmaterial fern von Kindern, dieses könnte für Kinder zu einem gefährlichen Spielzeug werden.
- Falls das Produkt Beschädigungen aufweist oder nicht mehr funktioniert, verwenden Sie es nicht mehr, sondern lassen Sie es von einem Fachmann prüfen oder entsorgen Sie es umweltgerecht.
- Sollten Sie noch Fragen haben, die in dieser Bedienungsanleitung nicht beantwortet werden, so wenden Sie sich bitte an uns oder an einen anderen Fachmann.

b) Akku

In der Solarleuchte ist bei Lieferung bereits ein Akku eingesetzt (Bauart/Typ siehe Kapitel „Technische Daten“). Dieser wird abhängig von der Sonneneinstrahlung auf das Solarmodul automatisch geladen.

Der Akku ist austauschbar (z.B. wenn sich nach langer Betriebsdauer seine Kapazität verringert). Beachten Sie deshalb folgende Sicherheitshinweise zu dem Akku:

- Akkus dürfen nicht in Kinderhände gelangen, lagern Sie sie deshalb immer außerhalb der Reichweite von Kindern. Beim Verschlucken eines Akkus besteht nicht nur Erstickungsgefahr, sondern die Bestandteile sind gesundheitsschädlich (z.B. Verätzungs- oder Vergiftungsgefahr). Suchen Sie in einem solchen Fall sofort einen Arzt auf!

- Schließen Sie Akkus niemals kurz, zerlegen Sie sie nicht, werfen Sie sie niemals ins Feuer. Es besteht Brand- und Explosionsgefahr!
- Akkus dürfen nicht feucht oder nass werden.
- Beschädigen Sie niemals die Außenhülle der Akkus. Dabei können nicht nur gesundheitsgefährliche Stoffe austreten, sondern es besteht Explosionsgefahr durch einen Kurzschluss.
- Wenn Flüssigkeiten oder andere Stoffe aus den Akkus austreten (z.B. bei Beschädigung, Überalterung oder Tiefentladung), so können diese bei Berührung zu Verätzungen oder anderen Beeinträchtigungen der Haut führen. Verwenden Sie deshalb immer geeignete Schutzhandschuhe. Auch Oberflächen oder Gegenstände, die mit den aus einem Akku austretenden Flüssigkeiten/Stoffen in Berührung kommen, können beschädigt werden. Verwenden Sie immer eine geeignete Unterlage.
- Ein beschädigter, ausgelaufener oder aufgeblähter Akku darf nicht mehr aufgeladen werden. Es besteht Explosionsgefahr! Entsorgen Sie einen solchen Akku ordnungsgemäß.
- Vor einer Entsorgung eines Akkus sind offen liegende Anschlusskontakte mit einem Stück Klebeband abzudecken, damit es nicht zu einem Kurzschluss z.B. im Entsorgungscontainer kommen kann. Bei einem Kurzschluss besteht nicht nur Explosions-, sondern auch Brandgefahr.
- Verwenden Sie beim Austausch des eingebauten Akkus nur einen baugleichen Li-Ion-Akku.
- Legen Sie niemals eine nicht-wiederaufladbare Batterie in die Solarleuchte ein, sondern ausschließlich einen geeigneten wiederaufladbaren Akku.
- Die Ladeelektronik im Produkt ist auf einen Li-Ion-Akku ausgelegt. Bei Verwendung eines anderen Akkus besteht Brand- und Explosionsgefahr!

6. Inbetriebnahme

a) Wahl des Montage-/Betriebsorts

Wählen Sie für die Solarleuchte eine Stelle, die möglichst lange und schattenfrei der vollen Sonne ausgesetzt ist. Nur so kann der Akku über das Solarmodul ausreichend geladen werden.



Achten Sie darauf, dass sich bei Dunkelheit keine anderen Lichtquellen (z.B. Außen- oder Straßenleuchten) in der Nähe der Solarleuchte befinden, da sich die Solarleuchte andernfalls nicht einschaltet.

Damit der PIR-Sensor korrekt arbeiten kann, muss die Solarleuchte entsprechend ausgerichtet werden (z.B. muss der PIR-Sensor in Richtung eines Gartenwegs zeigen). Informationen zu Reichweite und Erfassungswinkel des PIR-Sensors finden Sie im Kapitel „Technische Daten“.

b) Funktion des PIR-Sensors (Bewegungssensor)

Der in der Solarleuchte integrierte PIR-Sensor reagiert auf Temperaturveränderungen im Erfassungsbereich, z.B. wenn ein Mensch oder ein Haustier in den Erfassungsbereich gelangt, dessen Temperatur anders ist als die im Hintergrund.

Die Reichweite für die Erkennung einer Bewegung ist abhängig von mehreren Faktoren:

- Höhe des Temperaturunterschieds zwischen dem sich bewegenden Objekt und dem Hintergrund (Umgebung)
- Größe des bewegenden Objekts
- Entfernung des bewegenden Objekts vom PIR-Sensor
- Bewegungsrichtung und -geschwindigkeit des bewegenden Objekts
- Umgebungstemperatur (Sommer/Winter)



Eine Erkennung einer Wärmeveränderung durch Glas hindurch ist prinzipiell nicht möglich.

Der PIR-Sensor sollte auch nicht auf spiegelnde Oberflächen (Fenster, Wasser o.ä.) oder sich bewegende Gegenstände (z.B. eine Straße mit vorbeifahrenden Fahrzeugen) ausgerichtet sein, um häufige Fehlauflösungen zu vermeiden.

Vermeiden Sie es, den PIR-Sensor auf Wärmequellen (z.B. Abluftschächte, Klimaanlage oder andere Leuchten) auszurichten. Andernfalls wird es ebenfalls zu Fehlauflösungen kommen.

Der Erfassungsbereich lässt sich einschränken, indem Sie an der halbkugelförmigen Streuscheibe des PIR-Sensors eine undurchsichtige Abdeckung anbringen (z.B. ein Stück Isolierband).

Um eine optimale Bewegungserkennung zu gewährleisten, sollte das zu erfassende Objekt nicht auf den PIR-Sensor zugehen, sondern den Erfassungsbereich von links nach rechts oder umgekehrt durchschreiten.

c) Boden-Befestigung

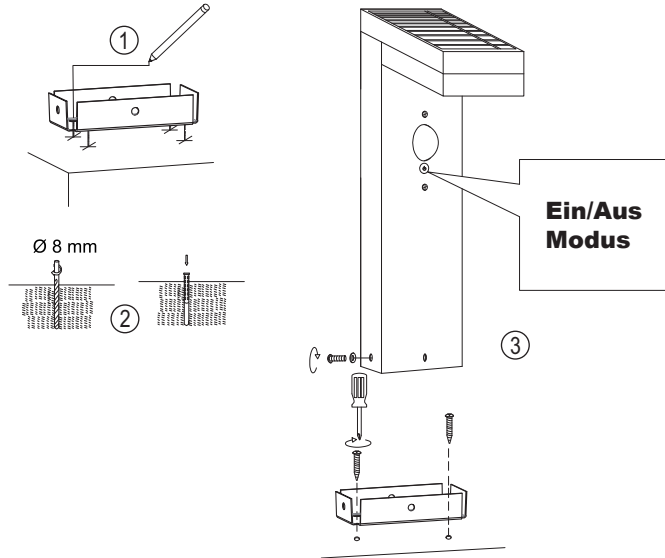
Die Leuchte muss auf einer ebenen Fläche festgeschraubt werden. Eine Montage über einen Erdspeiß macht auf Grund der Höhe der Leuchte keinen Sinn. Diese würde bei Wind umkippen und evtl. Schaden nehmen.



Wir empfehlen, vor dem endgültigen Festschrauben eine Funktionsprüfung mit dem PIR-Sensor durchzuführen, ob dieser die LEDs korrekt aktiviert.

Je nach Untergrund sind passende Schrauben und ggf. Dübel zu verwenden. Achten Sie beim Bohren/Festschrauben darauf, dass keine Kabel oder Leitungen beschädigt werden!

Die Solarleuchte wird über eine Montageplatte montiert. Gehen Sie dabei wie folgt vor:



1. Bild 1: Zeichnen Sie die 4 Löcher für die Befestigung der Montageplatte an.
2. Bild 2: Bohren Sie vier 8 mm Löcher und setzen Sie die Dübel ein.
3. Bild 3: Befestigen Sie nun die Montageplatte mit den Schrauben. Setzen Sie dann den Standfuß mit der Solarleuchte auf die Montageplatte auf und befestigen Sie den Standfuß seitlich mit den beiliegenden Schrauben.

Unser Tipp:

Können oder wollen Sie die Leuchte nicht festmontieren, dann verwenden Sie beispielsweise einen handelsüblichen Pflasterstein (oder eine Terrassenplatte) und schrauben Sie die Solarleuchte daran fest. Anschließend können Sie die Solarleuchte an einer beliebigen Stelle platzieren, z.B. im Rasen, Beet oder am Rand einer Einfahrt.



d) Funktionen wählen

Neben des PIR-Sensors liegt ein Taster (siehe Pfeil Bild 4), über diesen kann der Betriebsmodus der Leuchte gewählt werden.

➔ Schalten Sie dazu die Leuchte zuerst ein, decken Sie hierzu das Solarmodul auf der Oberseite der Solarleuchte ab, um Dunkelheit zu simulieren. Auf diese Weise können Sie die verschiedenen Leuchtfarben und Modi leicht einstellen und überprüfen.

- Ein-/Ausschalten: Taster >3 Sekunden drücken

Zum Ein-/Ausschalten halten Sie den Taster jeweils >3 Sekunden gedrückt. Nach dem Einschalten ist automatisch „Modus A“ aktiviert! Möchten Sie nun den Modus wechseln, dann fahren Sie weiter wie unten beschrieben fort.

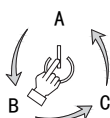
Ein/Aus >3 Sek.



- Modus-Wechsel: Taster 1 Sekunde drücken

Um zum nächsten Modus zu wechseln, drücken Sie kurz den Taster. Folgende 3 Modi gibt es:

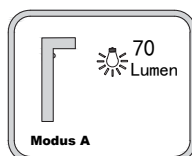
Modus 1 Sek.



- Modus A:

Dauerlicht (70 lm) bei Dunkelheit

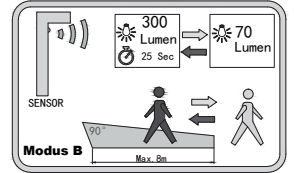
Nach dem Einschalten der Solarleuchte ist dieser Modus A automatisch aktiviert. Die LEDs leuchten bei Dunkelheit immer mit 70 lm, der PIR-Sensor ist abgeschaltet. Bei Tagesanbruch oder entladenen Akku werden die LEDs automatisch ausgeschaltet.



- Modus B:

Dauerlicht (70 lm) bei Dunkelheit + helles Licht (300 lm) bei PIR-Aktivierung

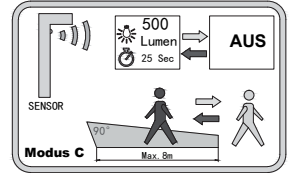
Die LEDs leuchten bei Dunkelheit immer mit 70 lm; erkennt der PIR-Sensor eine Wärmeveränderung im Erfassungsbereich, so leuchten die LEDs mit 300 lm. Nachdem für etwa 25 Sekunden keine Wärmeveränderung mehr erkannt über den PIR-Sensor wird, leuchten die LEDs wieder mit 70 lm.



- Modus C:

Kein Licht bei Dunkelheit + sehr helles Licht (500 lm) bei PIR-Aktivierung

Die LEDs leuchten bei Dunkelheit nicht. Erkennt jedoch der PIR-Sensor eine Wärmeveränderung im Erfassungsbereich, so leuchten die LEDs mit 500 lm (volle Helligkeit). Nachdem für etwa 25 Sekunden keine Wärmeveränderung mehr erkannt wird, werden die LEDs ausgeschaltet. Dieser Modus ist besonders für die Wintermonate zu empfehlen.



7. Betrieb

Bei der ersten Inbetriebnahme ist der Akku noch nicht vollgeladen, so dass die LEDs nach Einbruch der Dunkelheit nicht lange leuchten (bzw. überhaupt nicht). Warten Sie deshalb einen Sonntag ab.

Die Leuchtdauer ist abhängig von der Intensität und Dauer der Sonneneinstrahlung am Tag, damit der Akku vollgeladen werden kann. In den Wintermonaten ist generell mit einer kürzeren Leuchtdauer zu rechnen, ebenso bei Nebel und Regenwetter.

➔ Denken Sie im Winter daran, Schnee vom Solarmodul zu entfernen und eventuell auf einen anderen energiesparenderen Modus (z. B. Modus C) zu wechseln.

8. Außerbetriebnahme/Aufbewahrung

Wenn Sie das Produkt längere Zeit nicht betreiben wollen (z.B. bei Lagerung), so schalten Sie die Leuchte aus. Bei längerer Einlagerung empfiehlt es sich den Akku auszubauen, wie man den Akku entfernt/wechselt, ist im Kapitel 10. c) beschrieben. Bewahren Sie das Produkt an einem trockenen und frostfreien Raum auf, der für Kinder unzugänglich ist.

9. Hilfe zur Störungsbeseitigung

Die Solarleuchte schaltet sich bei Dunkelheit nicht ein:

- Das Licht einer Außen- oder Straßenleuchte scheint auf das Solarmodul der Solarleuchte. Dies simuliert Tageslicht und verhindert das Einschalten der LEDs der Solarleuchte. Platzieren Sie die Leuchte an einem anderen, dunkleren Ort.
- Haben Sie die Solarleuchte eingeschaltet? Beachten Sie Kapitel 6. d).
- Wählen Sie den gewünschten Betriebsmodus aus, z.B. Dauerlicht bei Dunkelheit.
- Falls Sie den Akku getauscht haben - ist dieser korrekt angeschlossen bzw. sitzt der Stecker fest in der Buchse auf der Platine?
- Der Akku ist leer (z.B. nach der Erstinbetriebnahme) und muss erst aufgeladen werden. Warten Sie einen Sonntag ab.
- Falls sich im Winter Schnee auf dem Solarmodul befindet, so entfernen Sie diesen.

Die Solarleuchte leuchtet bei Dunkelheit nur kurze Zeit:

- Der Akku ist nicht ausreichend aufgeladen (z.B. nach einem Regentag ohne Sonne). Die Leuchtdauer ist abhängig von der Intensität und Dauer der Sonneneinstrahlung am Tag, damit der Akku vollgeladen werden kann. In den Wintermonaten ist generell mit einer kürzeren Leuchtdauer zu rechnen, ebenso bei Regenwetter.
- Die Kapazität des Akkus hat stark abgenommen (z.B. nach 2 Jahren Betrieb). Tauschen Sie den Akku gegen einen neuen aus, siehe Kapitel 10. c).
- Kontrollieren Sie das Solarmodul auf Verschmutzungen und reinigen Sie es.

Der PIR-Sensor löst nicht aus bzw. er löst zu oft aus:

- Der PIR-Sensor reagiert auf eine Wärmeveränderung im Erfassungsbereich. Dicke Kleidung im Winter kann also verhindern, dass ein Mensch vor der kalten Umgebung erkannt wird.
- Bei ungünstiger Ausrichtung des PIR-Sensors können vorbeifahrende Fahrzeuge oder andere warme Gegenstände/Maschinen im Erfassungsbereich zu einer zu häufigen Auslösung führen.
- Der Erfassungsbereich lässt sich einschränken, indem Sie an der halbkugelförmigen Streuscheibe des PIR-Sensors eine undurchsichtige Abdeckung anbringen (z.B. ein Stück Isolierband).

10. Wartung + Pflege

a) Allgemein

Verwenden Sie zur Reinigung ein weiches, trockenes, fusselfreies Tuch.



Verwenden Sie niemals aggressive Reinigungsmittel. Diese können die Oberflächen angreifen.

b) Solarmodul

Reinigen Sie die Oberfläche des Solarmoduls mit einem weichen, mit Wasser angefeuchteten Tuch. Drücken Sie niemals fest auf die Oberfläche, da die Schutzscheibe bzw. das Solarmodul andernfalls brechen könnte.

c) Akkuwechsel

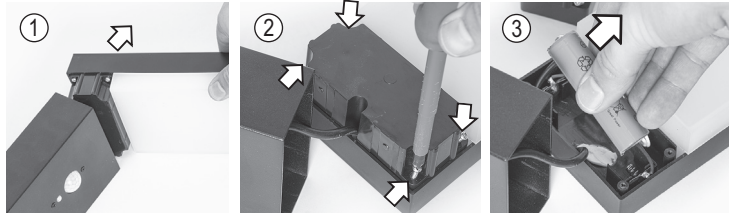
Die Kapazität des Akkus nimmt mit der Zeit ab. Es kann deshalb erforderlich werden, ihn auszutauschen (z.B. nach 2-3 Jahren Betrieb).



Ein passender Ersatzakku ist auf unserer Internetseite (www.esotec.de) bestellbar.

Gehen Sie beim Akkutausch wie folgt vor:

- 1 Schalten Sie die Solarleuchte aus.
- 2 Bild 1: Ziehen Sie den Leuchtkopf vom Standfuß vorsichtig heraus.
- 3 Bild 2: Drehen Sie die vier Schrauben an der Unterseite der Leuchte heraus und nehmen Sie die Abdeckung vorsichtig ab.
- 4 Bild 3: Nehmen Sie den defekten Akku aus der Halterung heraus und legen Sie in einen neuen, baugleichen Akku wieder polungsrichtig in das Akkufach ein.
- 5 Montieren Sie nun die Leuchte wieder in umgekehrter Reihenfolge wieder zusammen. Schalten Sie die Solarleuchte ein und wählen Sie danach wie in Kapitel 6. d) beschrieben den gewünschten Betriebsmodus.



11. Entsorgung

a) Allgemein



Alle auf den europäischen Markt gebrachten Elektro- und Elektronikgeräte müssen mit dem links abgebildeten Mülltonnen-Symbol gekennzeichnet werden. Das Symbol bedeutet, dass dieses Gerät am Ende seiner Lebensdauer getrennt von unsortiertem Siedlungsabfall entsorgt werden muss.

Jeder Besitzer von Altgeräten ist verpflichtet, diese einer vom unsortierten Siedlungsabfall getrennten Erfassung zuzuführen. Sie sind weiterhin verpflichtet, Altbatterien & Altkumulatoren (die nicht vom Altgerät umschlossen sind) sowie Lampen vor der Abgabe an einer Erfassungsstelle vom Altgerät zu trennen, sofern dies zerstörungsfrei möglich ist.

Vertreiber von Elektro- und Elektronikgeräten sind gesetzlich zur unentgeltlichen Rücknahme von Altgeräten verpflichtet. Wir stellen Ihnen folgende kostenlose Rückgabemöglichkeiten zur Verfügung (weitere Informationen auf unserer Internet-Seite):

- in den von uns geschaffenen Sammelstellen
- in den Sammelstellen der öffentlich-rechtlichen Entsorgungsträger oder bei den von Herstellern und Vertriebern im Sinne des ElektroG eingerichteten Rücknahmesystemen

Für das Löschen von personenbezogenen Daten auf dem zu entsorgenden Altgerät ist der Endnutzer verantwortlich.

Beachten Sie in Ländern außerhalb Deutschlands eventuell zusätzlich geltende Pflichten für die Altgeräte-Rückgabe und das Altgeräte-Recycling.

b) Akkus/Batterien

Sie als Endverbraucher sind gesetzlich (Batterieverordnung) zur Rückgabe aller gebrauchten Akkus/Batterien verpflichtet; eine Entsorgung über den Hausmüll ist untersagt.



Schadstoffhaltige Akkus/Batterien sind mit dem nebenstehenden Symbol gekennzeichnet, das auf das Verbot der Entsorgung über den Hausmüll hinweist. Die Bezeichnungen für das ausschlaggebende Schwermetall sind: Cd=Cadmium, Hg=Quecksilber, Pb=Blei, Li=Lithium (die Bezeichnung steht auf den Akkus/Batterien z.B. unter dem links abgebildeten Mülltonnen-Symbol).

Ihre verbrauchten Akkus/Batterien können Sie unentgeltlich bei den Sammelstellen Ihrer Gemeinde oder überall dort abgeben, wo Akkus/Batterien verkauft werden. Sie erfüllen damit die gesetzlichen Verpflichtungen und leisten Ihren Beitrag zum Umweltschutz.

Wichtig: Offen liegende Kontakte von Akkus/Batterien sind vor der Rückgabe vollständig abzudecken (z.B. mit einem Stück Klebeband), um einen Kurzschluss zu verhindern. Selbst bei leeren Akkus/Batterien kann die enthaltene Rest-Energie bei einem Kurzschluss gefährlich werden (Aufplatzen, Austritt von Flüssigkeiten/Säure, starke Erhitzung, Brand, Explosion).

12. Technische Daten

Solarmodul:	1,8 Wp (monokristallin)
Lichtquelle:	40 LEDs
Lichtfarbe:	3000 K (warmweiß)
Lichtstrom:	70 lm, 300 lm, max. 500 lm je nach Modus
Akkutyp:	1 x LiFePO4, Nennspannung 3,2 V, 2 Ah, 6,4 Wh
Baugröße:	18650
PIR-Erfassungsbereich:	90°
Reichweite:	ca. 6 - 8 m
Leuchtdauer:	Bis zu 9h (Modus A mit 70 lm Dauerlicht); in Modus B/C abhängig von der Häufigkeit der Auslösung durch den PIR
Temperaturbereich:	-20°C bis +40°C
Schutzgrad:	IP44 (spritzwassergeschützt)
Schutzklasse:	III

Ersatzteile finden Sie unter www.esotec.de

Impressum

Copyright 2023 by esotec GmbH, Weberschlag 9, 92729 Weiherhammer, www.esotec.de

Kundenbetreuung:

Bei Problemen oder Fragen zu diesem Produkt kontaktieren Sie uns einfach!

Telefon: 09605/92206-0 (Mo. - Fr. 9 - 12 Uhr und Mo. - Do. 13 - 15 Uhr)

Email bei Ersatzteilbestellungen: ersatzteil@esotec.de

Email bei Fragen zum Produkt: technik@esotec.de