

Handleiding Waterpomp „Fountain 300-LED“

(NL)

Klantenbeheer:

Bij problemen of vragen over dit product contacteert u ons gewoon!
Van maandag tot vrijdag van 9 uur tot 12 uur en van 13 uur tot 16 uur.
Telefonisch: +49 9605-92206-0
Per E-mail bij bestellingen van wisselstukken: ersatzteil@esotec.de
Per E-mail bij vragen over het product: technik@esotec.de
Product: artikelnummer van de fabrikant: 101989

Deze bedieningshandleiding hoort uitsluitend bij de zonnelamp.
Deze bedieningshandleiding bevat belangrijke aanwijzingen voor de inbedrijfstelling en de bediening. Let hierop, ook wanneer u dit product aan derden overhandigt.
Archiveer bijgevolg deze bedieningshandleiding na het lezen.

1. Inleiding

Zeer geachte klant Wij danken u voor de aankoop van de zonnelamp.
Met deze zonnelamp heeft u een product gekocht dat volgens de huidige stand van de techniek gebouwd werd.



Dit product voldoet aan de vereisten van de geldige Europese en nationale richtlijnen. De conformiteit werd bewezen, de dienovereenkomstige verklaringen en documenten zijn bij de fabrikant gedeponeerd.

Om deze status te behouden en om een gevaarloos bedrijf te verzekeren moet u, als gebruiker, deze bedrijfshandleiding in acht nemen!

2. Veiligheidsaanwijzingen



- Bij schaden, die veroorzaakt worden door het niet naleven van deze bedieningshandleiding, vervalt de aanspraak op garantie!
- Wij aanvaarden geen aansprakelijkheid voor volgschaden!
- Bij materiële of persoonlijke schaden, die veroorzaakt worden door een onvakkundige bediening of het niet naleven van de veiligheidsaanwijzingen, aanvaarden wij geen aansprakelijkheid.

- In dergelijke gevallen vervalt elke aanspraak op garantie.

Omwille van veiligheids- en toelatingsredenen (CE) is het niet toegestaan om de zonnelamp eigenhandig om te bouwen en/of te veranderen. Verzekeer een vakkundige inbedrijfstelling van de zonnelamp.

In industriële inrichtingen moeten de voorschriften voor de ongevallenpreventie van de industriële beroepsvereniging voor elektrische installaties en bedrijfsmiddelen nageleefd worden.

3. Reglementair voorgeschreven gebruik

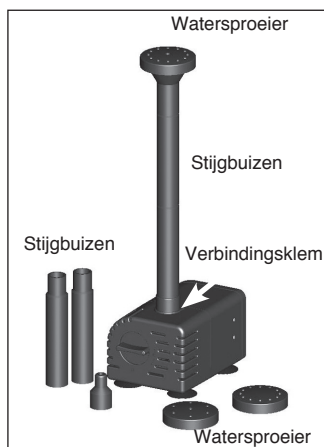
Deze pomp is voor het watertransport in de tuinvijver, fontein, waterschalen of dergelijke ontworpen. Ze kan door middel van een slangaansluiting water transporteren of via ingesloten stijgbuizen met watersproeiers bediend worden.

Als energiebron kan een zonnemodule of een voedingsapparaat met een spanning van 6 - 9 volt gebruikt worden. Bij het gebruik met een zonnemodule werkt de pomp enkel als er voldoende zonlicht op de zonnemodule valt.

Het pompvermogen van de pomp kan door middel van de regelaar aan de voorzijde van de pomp ingesteld worden. De waterpomp heeft geen schakelaar "Aan/uit". Zodra de pomp met haar stroomvoorziening verbonden is, begint ze water te transporteren.

4. Montage en ingebruikname

1. Rol het aansluitsnoer aan de pomp volledig uit.
2. Zet de pomp in het water (gelieve daarbij punt 5 in acht te nemen).
3. Speld de stijgbuizen aan elkaar totdat ze uit het wateroppervlakken steken. Zet daarvoor eerst de verbindingsklem op de pomp.
4. U kunt nu een keuze uit 3 verschillende watersproeiers maken of de sproeier voor één enkele straal kiezen. De bovenstukken van de sproeiers voor meerdere stralen worden altijd op de sproeierkelk opgevangen.
5. Als alternatief kan de pomp ook door middel van een slang voor het watertransport gebruikt worden. Speld daarvoor gewoon een slang op de buis van de pomp.
6. Voorzie nu de waterpomp van energie door een zonnemodule. Gebruik daarvoor de bijgevoegde stekker met kabel (rood = pluspool, zwart = minpool). Indien u deze pomp als compleet zonnestelsel gekocht hebt, dan is reeds de passende stekker aan de zonnemodule aanwezig.



Opmerking: de stekker is beschermd tegen een verwisseling van de polen, er mag bij het insteken geen geweld toegepast worden. Het glas van de zonnemodule is gevoelig voor breuken.

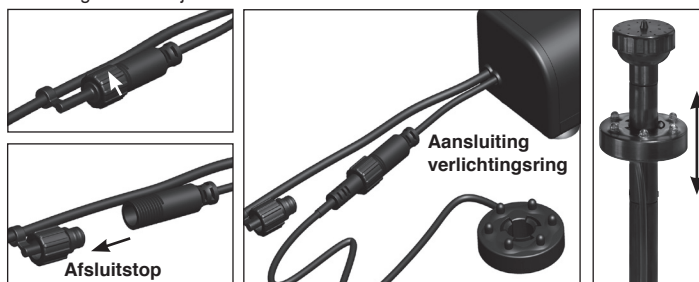
Opgelet: gevaar voor verwondingen! Een gebroken module kan niet meer gerepareerd worden en moet op milieuvriendelijke wijze afgevoerd worden.

7. Indien het pompvermogen te groot is, kunt u de hoeveelheid water doen afnemen.

Draai daarbij de regelaar aan de voorzijde van de pomp gewoon achteruit in de richting van de wijzers van de klok. Gelieve bij de verstelling geen geweld toe te passen. Het instelbereik bedraagt 45°.

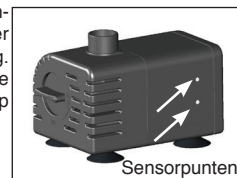
4.1 Werking met LED verlichtingsring

Als toebehoren is er een LED verlichtingsring leverbaar. Deze verlichtingsring kan gemakkelijk op de stijgbuis geschoven worden.
De elektrische aansluiting geschiedt door middel van het contactvoetje aan de pomp. Verwijder daarvoor de afsluitstop, steek de stekker van de verlichtingsring in het contactvoetje en draai de dopmoer vast aan. Afhankelijk van het model schakelt de verlichting onmiddellijk of via een schemersensor in.



5. Beschermen tegen het drooglopen

De pomp is standaard met een beschermingsinrichting tegen het drooglopen uitgerust. Daarvoor zijn er zijdelings aan de behuizing 2 sensorpunten aanwezig. Indien deze punten onder water zijn, functioneert de pomp. Indien een punt uit het water steekt, is de pomp niet in werking.



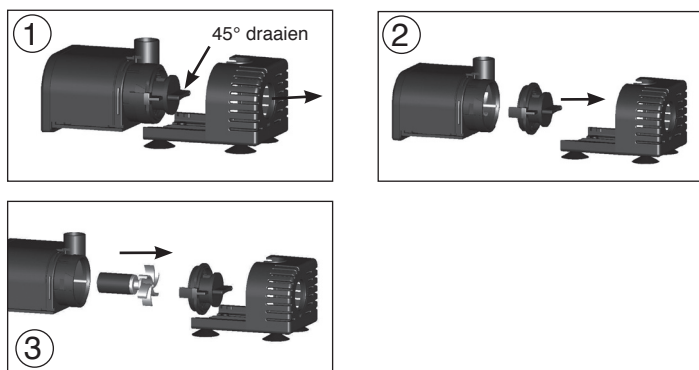
6. Verzorging en onderhoud

Om het vermogen van de pomp in stand te houden, moet de pomp al naargelang de watervervuiling met warm water uitgewassen worden. Open daarvoor de behuizing als volgt:

Opmerking: gelieve bij de demontage en montage van de pomp geen geweld toe te passen. De onderdelen zijn zeer fijn en kunnen gemakkelijk breken.

1. Speld de stekker van de pomp uit.
2. Trek de voorste afdekking van de pomp zoals een slede voorzichtig langs voren af (afbeelding 1).
3. Draai de voorste afdekking van de pomp ca. 45° in de richting van de wijzers van de klok (afbeelding 1) en trek de afdekking voorzichtig naar voren (afbeelding 2). Let daarbij op de kunststofas en de afdichting.
4. Trek het schoepenrad voorzichtig uit de pomp (maak daarvoor eventueel gebruik van een kleine tang) (afbeelding 3).
5. Reinig nu alle onderdelen voorzichtig met warm water.
6. Steek nu de as met het schoepenrad voorzichtig in het gat van de pomp. Let daarbij op een vaste zitting van de as.
7. Zet nu voorzichtig de afdekking op de pomp. Let daarbij op een correcte zitting van de afdichting.
8. Draai nu de voorste afdekking weer 45° tegen de richting van de wijzers van de klok in tot in de oorspronkelijke stand.
9. Schuif nu het onderste gedeelte van de pomp terug volledig op het pomphuis.

De pomp is nu terug operationeel.



7. Storingen in de werking

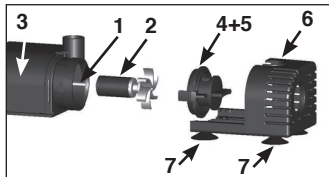
Pomp transporteert geen water

- Is de pomp volledig in het water gedompeld? Bescherming tegen het drooglopen (punt 5)
- Zijn de polen van de aansluitspanning verwisseld? Kabelkleur rood = pluspool, zwart = minpool.
- Pomp vervuild? Reiniging van de pomp: zie punt 6.

8. Technische gegevens

Bedrijfsspanning:	6 - 9 V DC
Beschermingsklasse:	IP 68
Opgenomen vermogen:	1,2 W - ca. 2,8 W
Opvoerhoogte:	0,5 m - 1,1 m
Pompvermogen:	220 l/h - 300 l/h
Bedrijfstemperatuurbereik:	+4 tot +40°C

9. Wisselstukken



1. Keramische as wit:	Art.-nr: 911002
2. Pompwiel:	Art.-nr: 911003
3. Rubberbus binnen:	Art.-nr: 911004
4. Afdekking vooraan:	Art.-nr: 911005
5. Afdichting voor afdekking:	Art.-nr: 911006
6. Slede met zuignapjes:	Art.-nr: 911007
7. Zuignapjes (4 stuks)	Art.-nr: 911008
8. Sproeierset compleet:	Art.-nr: 911009

Fabrikant

esotec GmbH - Gewerbegebiet Weberschlag 9 - D-92729 Weiherhammer
Tel.-Nr: +49 9605-92206-0 - Fax.-Nr: +49 9605-92206-10 - Internet: www.esotec.de

Verwijdering:

Geachte klant

Gelieve behulpzaam te zijn bij het vermijden van afval. Indien u zich ooit eens van een van deze artikels wilt ontdoen, bedenk dan dat veel van zijn componenten uit waardevolle grondstoffen bestaan die gerecycleerd kunnen worden.

Verwijder het product daarom niet in de vuilnisbak, maar breng het naar de voor u bevoegde verzamelinstantie voor elektrische apparatuur.

Wij danken u voor uw hulp!

Copyright, esotec GmbH

