

Istruzioni per l'uso

Lampada da terra PIR solare „Tarano“

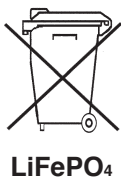
1

Servizio Clienti:

Se hai problemi o domande su questo prodotto, contattaci!
esotec GmbH, area industriale Weberschlag 9, D-92729 Weiherhammer
Internet: www.esotec.de
Via telefono: +49 9605-92206-0
Via e-mail per ordini di pezzi di ricambio: ersatzteil@esotec.de
Via e-mail per domande sul prodotto: technik@esotec.de
Internet: www.esotec.de
Codici articolo del fabbricante: „Tarano 44“: 102743, „Tarano 84“: 102745

Ritiro della batteria

Le batterie non devono essere smaltite insieme ai rifiuti domestici. Il consumatore è legalmente obbligato a restituire le batterie dopo l'uso, ad esempio presso i punti di raccolta pubblici o presso i rivenditori di batterie simili. Le batterie contenenti sostanze inquinanti sono contrassegnate con il simbolo "bidone della spazzatura barrato" e uno dei simboli chimici.



LiFePO₄

Avvertenza:

- Mantenere le batterie lontano dalla portata dei bambini. Non lasciare mai le batterie in giro liberamente, c'è il rischio che vengano ingerite da bambini o animali domestici.
- Le batterie non devono mai essere cortocircuitate, smontate o gettate nel fuoco. Rischio di esplosione!
- Le batterie che perdono o sono danneggiate possono provocare ustioni se vengono a contatto con la pelle, quindi in questo caso utilizzare guanti protettivi adeguati.
- Quando si sostituiscono le batterie, è possibile utilizzare solo batterie dello stesso formato. Le batterie non possono essere ricaricate e non devono quindi essere riutilizzate in nessun caso.
- Assicurarsi che le batterie siano inserite o collegate nella corretta polarità.
- Se il dispositivo non viene utilizzato per un periodo di tempo prolungato (es. stoccaggio), rimuovere le batterie inserite per evitare danni derivanti da perdita.

Smaltimento:

Gentile cliente,
È obbligatorio smaltire in modo corretto i vecchi dispositivi!
Nel caso in cui decidessi di abbandonare questo articolo, tieni presente che molti dei suoi componenti sono costituiti da materie prime preziose che possono essere riciclate. Pertanto, non gettarlo nel bidone della spazzatura, ma piuttosto conferisci il prodotto al tuo punto di raccolta per i dispositivi elettrici.
Grazie per l'aiuto!



1. Introduzione

Gentile Cliente,
desideriamo ringraziarti per aver acquistato questo prodotto.
Hai acquistato un prodotto che è stato costruito a regola d'arte.

CE Il prodotto soddisfa i requisiti delle linee guida europee e nazionali attualmente in vigore. La conformità è stata provata, gli attestati e la documentazione corrispondenti sono depositati presso il fabbricante.

Per mantenere questo stato e per garantire un funzionamento sicuro, l'utente dovrà seguire le presenti istruzioni per l'uso.

2. Istruzioni di sicurezza

! La garanzia decade in caso di danni al prodotto derivanti dal mancato rispetto delle presenti istruzioni per l'uso. Non assumiamo alcuna responsabilità per danni consequenziali!

Lo stesso vale per danni alle cose o lesioni personali derivanti da uso improprio o dal mancato rispetto delle istruzioni di sicurezza.

- Non è consentito apportare alcuna modifica non autorizzata al prodotto. Ogni e qualsiasi modifica apportata senza preventiva autorizzazione comporterà la decadenza della garanzia e dell'approvazione CE.
- Assicurati che la lampada non finisca nelle mani dei bambini, il prodotto non è un giocattolo!
- Tieni la pellicola di plastica o qualsiasi altro materiale della confezione lontano dalla portata dei bambini, c'è rischio di soffocamento.
- Questo prodotto è adatto solo ad un uso in privato!

3. Destinazione d'uso

Il modulo solare integrato nella parte superiore converte la luce solare in elettricità. La batteria incorporata viene caricata con questa energia.

L'apparecchio può essere utilizzato in tre diverse modalità operative a seconda del periodo dell'anno e del luogo di installazione. Tali modalità operative possono essere comodamente selezionate azionando il pulsante che si trova sul sensore PIR.

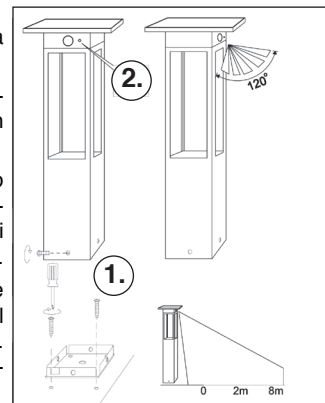
Quando la batteria è scarica, la lampada si spegne automaticamente. La lampada solare è adatta per l'uso all'aperto tutto l'anno. La durata dell'illuminazione notturna dipende fortemente dalla quantità di luce solare e dall'angolo di incidenza sul modulo solare durante il giorno. **Le lampade solari devono essere sempre posizionate alla luce del sole senza ombre. Se ne sconsiglia l'utilizzo in posizioni esposte a nord o all'ombra di alberi o cespugli!**

4. Installazione

1. Estrarre con attenzione le parti dalla confezione.
2. Montare la lampada nel luogo previsto utilizzando le viti e i tasselli in dotazione (punto 1).

Nota: Prestare attenzione al raggio di rilevamento del sensore di movimento. L'angolo di rilevamento è di 120° e la portata massima è di 8 m.

3. È possibile selezionare 3 diverse modalità di funzionamento tramite il pulsante sul sensore PIR (punto 2). Il modulo solare deve essere coperto. Procedere come segue:



Nota: All'accensione e al cambio di modalità di funzionamento, la spia si accende brevemente fino all'attivazione della modalità corrispondente.

- Premere il pulsante: (Modalità A):

La lampada non si accende al calare dell'oscurità. Con il movimento la lampada si accende e brilla con 600 lm. La luce si spegne 10 secondi dopo l'ultimo movimento rilevato.

- Premere il pulsante: (Modalità B):

La lampada brilla dimmerata con 20 lm al buio. Con il movimento la lampada brilla con 400 lm. 10 secondi dopo l'ultimo movimento rilevato, la lampada brilla di nuovo dimmerata con 20 lm.

- Premere il pulsante: (Modalità C):

La lampada illumina sempre al buio con 100 lm. Il sensore PIR è spento.

- Premere il pulsante: Lampada spenta, la batteria è ancora in carica!

Nota: La durata di illuminazione dipende fortemente dall'intensità e dalla durata della luce solare durante il giorno. Durante i mesi invernali, ci si può generalmente aspettare una riduzione del tempo di illuminazione. Nel caso in cui la prima sera la luce non si accenda, attendere una giornata di sole.

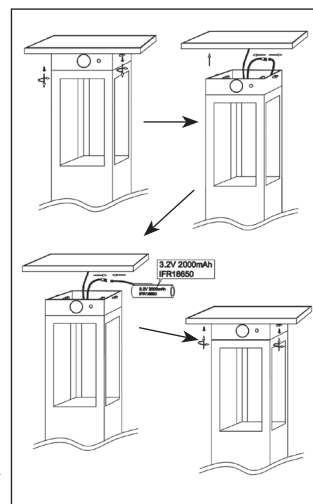
5. Sostituzione della batteria

1. Spegner la luce con il pulsante accanto al sensore PIR.
2. Allentare le due viti sul lato inferiore del modulo solare e rimuovere il coperchio.
3. Estrarre la vecchia batteria e scollare la spina.
4. Sostituire la batteria con un tipo identico e ricollegare la spina.

Nota: Il collegamento a spina è protetto contro l'inversione di polarità. Non utilizzare la forza!

5. Rimettere il coperchio e riavvitare le viti con un cacciavite adatto.
6. Ora riportare la lampada nella modalità di funzionamento desiderata utilizzando il pulsante sul sensore di movimento PIR (vedi punto 4).

Nota: Le batterie o gli accumulatori usati devono essere smaltiti in modo ecologico e non appartengono alla categoria dei rifiuti domestici. Il tuo rivenditore è legalmente obbligato a ritirare le vecchie batterie.



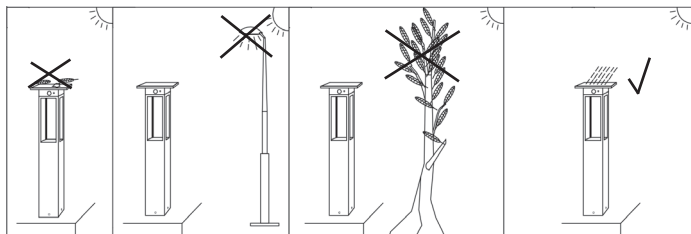
6. Malfunzionamenti

La lampada non si accende al buio

- Una fonte di luce estranea (ad es. lampione stradale) simula la luce diurna e impedisce l'accensione della lampada. Posizionare la lampada in un luogo maggiormente buio
- Vedere l'immagine sotto: Nessuna foglia o sporcizia sul modulo solare, nessuna luce diffusa di notte, nessuna ombra sul modulo solare!

La lampada non si accende o si accende solo brevemente al buio.

- La lampada è accesa?
- Batteria debole o difettosa? Sostituire la batteria!



7. Specifiche tecniche

Modulo solare:	2.8 Wp cristallino
Colore chiaro:	3000 K
Intensità luminosa:	20 lm, 100 lm, 400 lm o 600 lm a seconda della modalità di funzionamento
Sorgente luminosa:	36 SMD LED
Tempo di illuminazione:	Max. 8 ore con una batteria completamente carica in modalità operativa 1 (la lampada si illumina sempre con 100 lm al buio, sensore PIR spento!)
Classe di protezione:	IP 44
Classe di protezione:	III
Accumulatore:	1x Li-Fe 3,2 V/2000 mAh (con elettronica) Sostituzione Art. No: 901044 (www.esotec.de)