

# Gebruiksaanwijzing Zonne-tuinverlichting „Malabo“

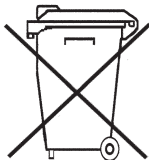
NL

## Klantenbeheer:

Bij problemen of vragen over dit product contacteert u ons gewoon!  
esotec GmbH, Industriegebiet Weberschlag 9, D-92729 Weiherhammer  
Internet: [www.esotec.de](http://www.esotec.de)  
Telefonisch: +49 9605-92206-0  
Per E-mail bij bestellingen van wisselstukken: [ersatzteil@esotec.de](mailto:ersatzteil@esotec.de)  
Per E-mail bij vragen over het product: [technik@esotec.de](mailto:technik@esotec.de)  
Fabrieksnr.: 102781

## Batterijen terugnemen

- Batterijen mogen niet met het huisvuil verwijderd worden.
- De consument is wettelijk verplicht batterijen na gebruik terug te geven, bijvoorbeeld bij de openbare verzamelinstantie of daar waar dergelijke batterijen verkocht worden.
- Batterijen met schadelijke stoffen zijn met het symbool „doorstreepte afvalton“ en met een van de chemische symbolen uitgerust.



Ni-Mh

## Opmerkingen over accu's

- Accu's horen niet thuis in de handen van kinderen. Laat nooit accu's open rondslingeren. Er bestaat gevaar dat ze door kinderen of huisdieren ingeslikt worden.
- Accu's mogen nooit kortgesloten, gedemonteerd of in vuur geworpen worden. Er bestaat ontploffingsgevaar!
- Uitlopende of beschadigde accu's kunnen bij contact met de huid brandwonden veroorzaken. Gebruik daarom in dit geval geschikte, beschermende handschoenen te dragen.
- Er mogen bij de wissel van de accu's enkel gelijkaardige accu's van de fabrikant gebruikt worden. Er mogen in geen geval batterijen gebruikt worden, omdat deze niet oplaadbaar zijn.
- Let bij het inleggen van de accu's op juiste polariteit.
- Bij langer niet-gebruik (bijvoorbeeld opslag) verwijdert u de ingelegde accu's om beschadigingen door uitlopende accu's te vermijden.

## Verwijdering:

Geachte klant

Gelieve behulpzaam te zijn bij het vermijden van afval. Indien u zich ooit eens van een van deze artikels wilt ontdoen, bedenk dan dat veel van zijn componenten uit waardevolle grondstoffen bestaan die gerecycleerd kunnen worden.

Verwijder het product daarom niet in de vuilnisbak, maar breng het naar de voor u bevoegde verzamelinstantie voor elektrische apparatuur. Wij danken u voor uw hulp!



## 1. Inleiding

Zeer geachte klant Wij danken u voor de aankoop van de zonnelamp. Met deze zonnelamp heeft u een product gekocht dat volgens de huidige stand van de techniek gebouwd werd.

**CE** Dit product voldoet aan de vereisten van de geldige Europese en nationale richtlijnen. De conformiteit werd bewezen, de dienovereenkomstige verklaringen en documenten zijn bij de fabrikant gedeponeerd.

Om deze status te behouden en om een gevaarloos bedrijf te verzekeren moet u, als gebruiker, deze bedrijfshandleiding in acht nemen!

## 2. Veiligheidsaanwijzingen



**Bij schaden, die veroorzaakt worden door het niet naleven van deze bedieningshandleiding, vervalt de aanspraak op garantie!**

**Wij aanvaarden geen aansprakelijkheid voor volgschaden!**

- Ongeoorloofde ombouw of andere wijzigingen aan het product zijn niet toegestaan. In dit geval vervalt de garantieclaim en de CE-goedkeuring
- Zorg ervoor dat de lamp niet in handen van kinderen komt, het is geen speelgoed!
- Houd plastic folie of ander verpakkingsmateriaal uit de buurt van kinderen, er bestaat verstikkingsgevaar
- Dit product is alleen geschikt voor gebruik in privéruimtes!

## 3. Functie en beoogd gebruik

De zonne-lamp is geschikt voor gebruik buitenshuis. Het is gemaakt van hoogwaardige materialen en garandeert dus een lange levensduur.

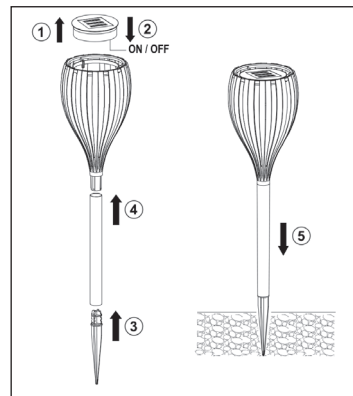
Het zonnepaneel laadt de ingebouwde batterij betrouwbaar op bij zonneschijn. 's Nachts gaat het licht automatisch aan. Als lichtbron is een energiebesparende LED geïnstalleerd.

Het zonlicht moet op een zonnige, schaduwvrije plaats worden geplaatst.

**Opmerking:** Tijdens langere periodes zonder zonlicht wordt de batterij onvoldoende opgeladen door het zonlicht en werkt het licht 's avonds niet. Dit betekent niet dat het zonlicht defect is. Wacht de komende dagen met het zonlicht en het licht zal weer functioneren.

## 4. Inbedrijfstelling

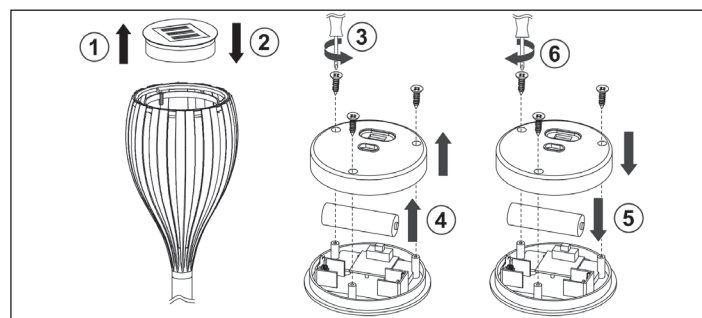
1. Haal de onderdelen voorzichtig uit de verpakking.
2. Trek de verlichtingseenheid uit de houder in het bovenste deel van de lamp.
3. Druk de aan/uit-schakelaar in de stand „ON“ en steek de lamp weer aan.
4. Monteer de grondpennen en plaats de lamp op een zonnige plaats (zie foto).



## 5. Het vervangen van de batterij

Gemiddeld moet de batterij in het zonlicht om de 2-3 jaar worden vervangen door een nieuwe batterij van hetzelfde type en hetzelfde ontwerp. De reservebatterij is verkrijgbaar bij uw dealer of bij de fabrikant op [www.esotec.de](http://www.esotec.de).

**Ga als volgt te werk bij het vervangen:**



## 6. Storingen

**Lamp gaat 's nachts niet aan!**

**Oplossing:** Wordt de zonnemodule verlicht door vreemd licht (bijv. spots)? Plaats het zonnepaneel op een donkere plaats!

**Oplossing:** Is het licht aan?

**Oplossing:** Heeft de batterij in het licht het einde van zijn levensduur bereikt? In de regel moeten de batterijen om de 2-3 jaar worden vervangen door identieke types!

## 7. Verzorging en onderhoud

Reinig het zonlicht met een zachte doek. Gebruik nooit schurende reinigingsmiddelen of oplosmiddelen. Wanneer u de lamp voor langere tijd niet gebruikt, verwijder dan de batterij uit de lamp en bewaar deze op een droge plaats.

## 8. Technische gegevens

- Zonnepaneel: 2 V/160 mA kristallijn
- Lichtbron: 1 oranje LED
- Lichtduur: ca. 8 uur met volle accu
- Batterij: Ni-Mh AA 1,2 V/ 1000 mAh
- Beschermingsklasse: IP 44
- Beschermingsklasse: III

Alle onderdelen zijn te vinden op [www.esotec.de](http://www.esotec.de)

Copyright esotec GmbH, onder voorbehoud van wijzigingen!