

Behebung von Störungen

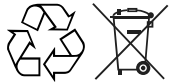
Sollte die Leuchte auch nach Erstaufladung nicht funktionieren, dann gehen Sie bitte wie folgt vor:

- Stellen Sie sicher, dass der Schalter auf EIN/ON steht.
- Eventuell ist die Intensität des Sonnenlichts am ausgewählten Standort zu gering. Installieren Sie die Leuchte an einem geeigneteren Ort. Vermeiden Sie tagsüber Schatten. Vermeiden Sie nachts hellen Lichteinfall (z.B. durch eine Straßenlaterne).
- Halten Sie das Solarmodul schonend sauber und trocken. Schmutz verringert die Leistung des Solarmoduls ebenso wie eine stumpfe oder zerkratzte Oberfläche.
- Die Dauer des einfallenden Sonnenlichts könnte zu kurz sein. Mögliche Ursachen hierfür sind ungünstige Witterungsverhältnisse oder unerwarteter Schattenwurf.
- Lassen Sie die Leuchte bei klarem Wetter aufladen.

Leuchtet die LED schwächer als zuvor und nimmt die Leuchtdauer stark ab, so sollte der Akku ersetzt werden. Verwenden Sie nur Akkus der im Abschnitt „Technische Daten“ angegebenen Bauart und Kapazität.

Technische Daten

- Solarmodul: 2 V/ 80 mA polykristallin
- Lichtquelle: je 1 LED (gesamt 8 LEDs)
- Lichtfarbe: Warmweiß, 2500 K/ 3,3 lm
- Akku: 1 x NiMH 1,2 V/ 400 mAh AA (Mignon)
- Leuchtdauer bei vollem Akku: ca. 8 Std.
- Schutzgrad: IP 44, spritzwassergeschützt
- Schutzklasse : III



Der Akku muss dem Recycling zugeführt oder fachgerecht entsorgt werden.



CE KONFORMITÄT

Dieser Artikel erfüllt die Anforderungen der Richtlinie über elektromagnetische Verträglichkeit.

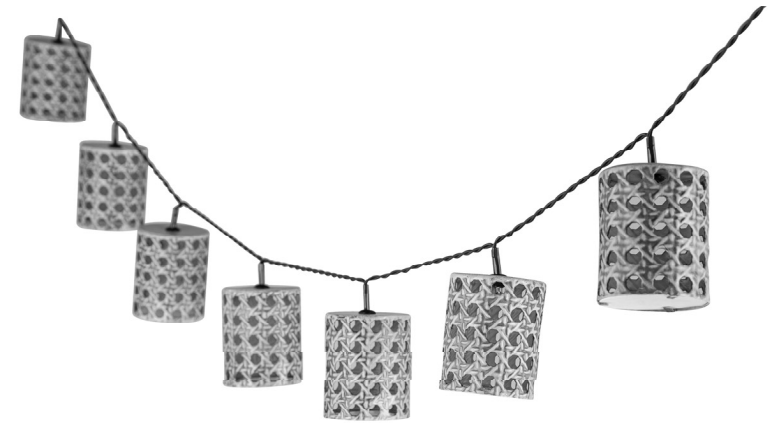


Elektroabfall darf nicht im Hausmüll entsorgt werden. Falls möglich, der Wiederverwertung zuführen. Informationen zur Wiederverwertung erhalten Sie von Ihrer Gemeinde.



Akkus vor Hitze und Feuer schützen: **Explosionsgefahr!**

Montage- und Bedienungsanleitung für Solar Lichterkette "Sansibar" Hersteller Art.-Nr.: 102800

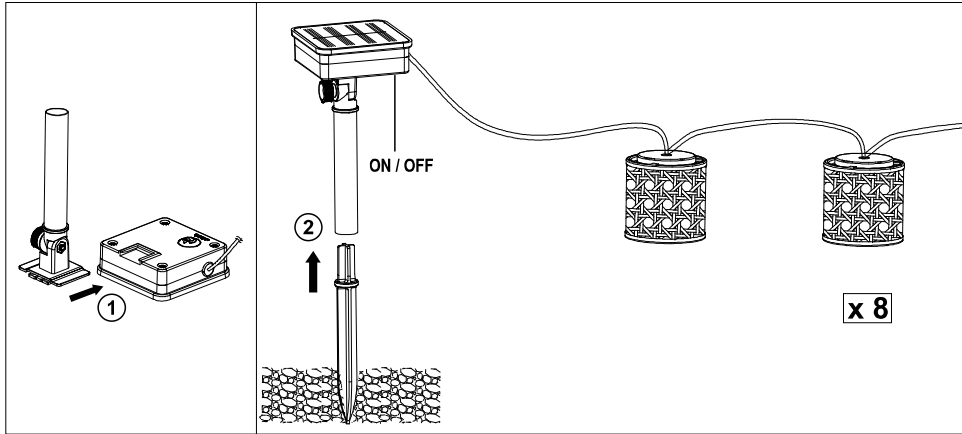


esotec GmbH

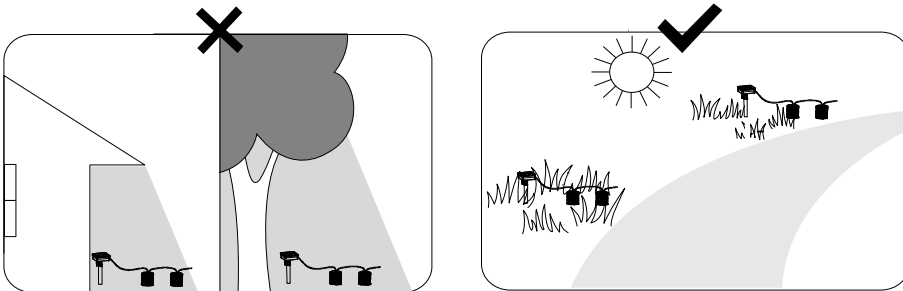
Weberschlag 9
92729 Weiherhammer
www.esotec.de

Montage

Schalten Sie den EIN-/AUS (ON/OFF) Schalter auf Position "ON".

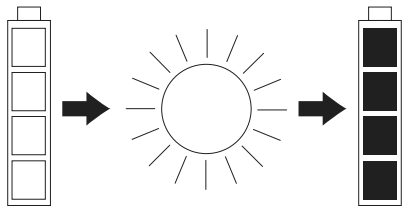


Standort



Aufladen

Laden Sie die Solarleuchte vor der ersten Inbetriebnahme im direkten Sonnenlicht auf. Für diesen Ladevorgang muss der EIN-/AUS (ON/OFF) Schalter auf Position "ON" geschaltet sein.

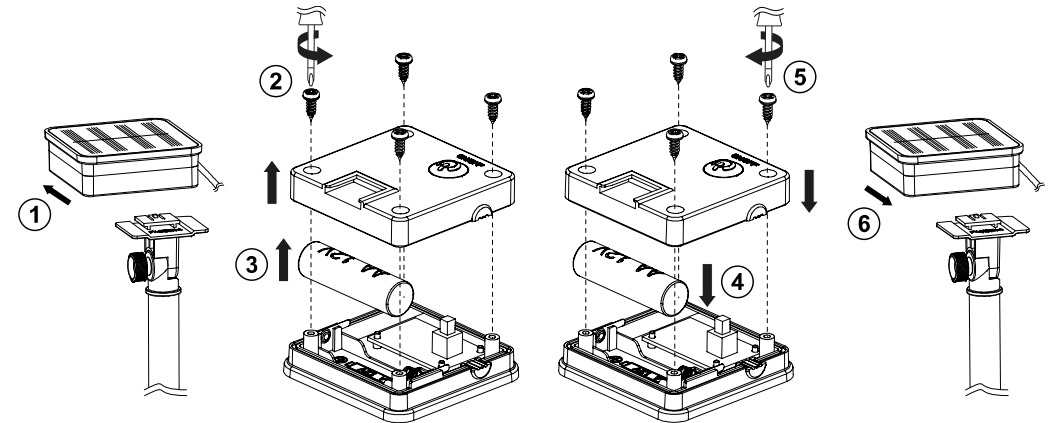


Pflege und Wartung

Reinigen Sie die Solarleuchte nur äußerlich und verwenden Sie ein weiches Tuch. Verwenden Sie auf keinen Fall Scheuer- oder Lösungsmittel!

Bei längerer Nichtbenutzung den Akku herausnehmen und an einem kühlen, trockenen Ort aufbewahren.

Akkuwechsel



Wichtige Sicherheitshinweise

- Die Leuchte ist kein Spielzeug und gehört nicht in Kinderhände!
- Die Akkupole nicht kurzschließen.
- Der Akku muss aus dem Gerät entfernt werden, bevor es entsorgt wird.
- Der Akku muss mit der korrekten Polarität eingesetzt werden (siehe Kennzeichnung im Akkufach).
- Ausgelaufene Akkus sofort entfernen. Vorsicht! Die austretenden Flüssigkeiten können die Leuchte beschädigen und sind schädlich für Mensch und Umwelt.
- Es müssen wiederaufladbare Akkus verwendet werden. (Nicht wiederaufladbare Batterien sind nicht geeignet!)
- Dieses Produkt dient ausschließlich zur dekorativen Akzentbeleuchtung. Es ist nicht zur Beleuchtung eines Raumes geeignet.
- Einen Funktionstest sollten Sie nur in dunkler Umgebung ausführen.