

# Bedienungsanleitung LED Wandleuchten

„Round Line PIR“ Art.-Nr. 201178

„Square Line PIR“ Art.-Nr. 201179



Diese Bedienungsanleitung gehört ausschließlich zu diesem Produkt. Sie enthält wichtige Hinweise zur Inbetriebnahme und Handhabung. Achten Sie hierauf, auch wenn Sie dieses Produkt an Dritte weitergeben.

Archivieren Sie deshalb diese Bedienungsanleitung zum Nachlesen.

## 1. Einführung

Sehr geehrter Kunde, wir bedanken uns für den Kauf dieses Produkts.

Sie haben ein Produkt erworben, welches nach dem heutigen Stand der Technik gebaut wurde.



Das Produkt erfüllt die Anforderung der geltenden europäischen und nationalen Richtlinien. Die Konformität wurde nachgewiesen, die entsprechenden Erklärungen und Unterlagen sind beim Hersteller hinterlegt.

Um diesen Zustand zu erhalten und einen gefahrlosen Betrieb sicherzustellen, müssen Sie als Anwender diese Bedienungsanleitung beachten.

## 2. Bestimmungsgemäße Verwendung

Die Leuchte dient zur Beleuchtung im Innen- und Außenbereich. Die Leuchte ist für die Montage und den Betrieb an einer senkrechten Wand vorgesehen.

Der Betrieb der Leuchte erfolgt über die Netzspannung (siehe Kapitel „Technische Daten“). Die Netzzuleitung wird über eine 3polige Klemme an der Leuchte angeschlossen.

Die Sicherheitshinweise und auch alle anderen Informationen dieser Bedienungsanleitung sind unbedingt zu befolgen. Lesen Sie sich die gesamte Bedienungsanleitung vor der Montage und Inbetriebnahme aufmerksam durch.

## 3. Lieferumfang

- Wandleuchte
- Bedienungsanleitung und Montagematerial

## 4. Symbol-Erklärungen, Aufschriften



Dieses Symbol wird in dieser Bedienungsanleitung verwendet, wenn Gefahr für Ihre Gesundheit besteht, z.B. durch einen elektrischen Schlag.



Dieses Symbol weist auf besondere Gefahren hin bzw. auf wichtige Informationen, die unbedingt zu beachten sind.



Das Pfeil-Symbol wird verwendet, wenn besondere Informationen oder Tipps gegeben werden sollen.



Die Bedienungsanleitung ist unbedingt zu beachten.

## 5. Sicherheitshinweise



**Der Garantieanspruch und die Gewährleistung erlischt bei Schäden am Produkt, die durch Nichtbeachten dieser Bedienungsanleitung verursacht werden. Wir haften nicht für Folgeschäden, die sich daraus ergeben!**

**Gleiches gilt bei Sach- oder Personenschäden, die durch unsachgemäße Handhabung oder Nichtbeachten der Sicherheitshinweise verursacht werden.**



**Achtung, wichtig!**

**Die Installation der Leuchte darf nur durch einen Fachmann (qualifizierte Elektrofachkraft, z.B. Elektriker) erfolgen, nehmen Sie die Installation nicht selbst vor!**

**Unsachgemäße und laienhafte Vorgehensweise beim Umgang mit der Netzspannung ist lebensgefährlich für Sie und andere Personen. Es besteht Lebensgefahr durch einen elektrischen Schlag!**

- Die gesamte Leuchte darf nicht umgebaut, zerlegt oder verändert werden. Hierbei erlischt nicht nur die Zulassung (CE), sondern dies kann zu Sicherheitsproblemen führen; außerdem besteht Lebensgefahr durch einen elektrischen Schlag!
- Achten Sie darauf, dass die Leuchte nicht in Kinderhände gelangt, sie ist kein Spielzeug!
- Der Betrieb der Leuchte ist nur an der Netzspannung zulässig. Beachten Sie für die zulässige Spannung das Kapitel „Technische Daten“ am Ende dieser Bedienungsanleitung.
- Die Leuchte ist aufgebaut entsprechend der Schutzklasse I. Der Schutzleiter muss angeschlossen werden! Wird dies nicht beachtet, so kann es im Fehlerfall zu einem lebensgefährlichen elektrischen Schlag kommen!
- Die Leuchte darf nicht über einen Dimmer betrieben werden.
- Der Betrieb der Leuchte ist im Innen- und Außenbereich zulässig (Schutzgrad IP54). Die Leuchte darf aber nicht in oder unter Wasser betrieben werden.

Die Leuchte darf nur an einer senkrechten Wand montiert werden. Außerdem ist

auf die richtige Montagelage zu achten (siehe Abbildungen im Kapitel „Montage“).

- Die Leuchte darf niemals in Räumen bzw. Umgebungsbedingungen montiert und betrieben werden, in denen explosive oder brennbare Gase, Dämpfe oder Stäube vorhanden sind bzw. vorhanden sein können! Es besteht Brand- und Explosionsgefahr!
- Die Leuchte darf nur ortsfest montiert und betrieben werden, sie ist nicht zum Einbau in Fahrzeuge geeignet.
- An der Leuchte darf kein Dekorations-Material o.ä. Gegenstände befestigt werden, Brandgefahr!
- Blicken Sie niemals direkt oder mit optischen Instrumenten in das Licht der in der Leuchte eingebauten LEDs, es besteht die Gefahr von Augenschäden!
- Wenn die Leuchte beschädigt ist oder nicht richtig arbeitet, so darf sie nicht mehr betrieben werden, schalten Sie die Netzspannung ab. Lassen Sie die Leuchte anschließend von einem Fachmann prüfen.
- Halten Sie Plastikfolien oder anderes Verpackungsmaterial fern von Kindern, es besteht Erstickungsgefahr.
- Beachten Sie in gewerblichen Einrichtungen die Unfallverhütungsvorschriften des Verbandes der gewerblichen Berufsgenossenschaften für elektrische Anlagen und Betriebsmittel.

## 6. Montage



**Schalten vor der Montage und dem Anschluss die Netzspannung allpolig ab. Schalten Sie dazu den zugehörigen Sicherungsautomaten ab bzw. drehen Sie die Sicherung heraus.**

**Schalten Sie außerdem den zugehörigen FI-Schutzschalter ab, so dass die Netzzuleitung allpolig von der Netzspannung getrennt ist. Sichern Sie diese vor versehentlichem Einschalten mit einem Warnschild o.ä. ab.**

**Überprüfen Sie anschließend die Netzzuleitung zur Leuchte auf Spannungsfreiheit, verwenden Sie dazu ein geeignetes Messgerät (z.B. Digitalmultimeter).**

Beachten Sie die Sicherheitshinweise in dieser Bedienungsanleitung (Kapitel 5).

- Lösen Sie die beiden Schrauben seitlich und der Rückseite mit dem beiliegenden Werkzeug (rechts oben).
- Ziehen Sie die Metall-Wandhalterung aus der Leuchte heraus (ggf. mit einem kleinen flachen Schraubendreher vorsichtig heraushebeln).



**Achtung, wichtig!**

Die Leuchte darf nur an einer stabilen, senkrechten Wand montiert werden (Bild rechts mitte).

Dabei ist unbedingt auf die richtige Montagelage zu achten (Bild rechts unten)!

Eine andere Orientierung ist nicht zulässig!

In der herausnehmbaren Metall-Wandhalterung befindet sich dazu ebenfalls eine Pfeilmarkierung, diese kennzeichnet die richtige Position für die Schraubmontage an der Wand (die Pfeile müssen senkrecht nach oben zeigen, „TOP“, siehe Bild rechts).

- Durchstecken Sie vorsichtig die weiße, runde Kabeldurchführung für das Netzkabel mit einem spitzen Gegenstand.
- ➔ Das Loch in der Kabeldurchführung muss dabei kleiner als die Netzzuleitung sein, da andernfalls keine Abdichtung gewährleistet ist.
- Abhängig vom Befestigungsort sind geeignete Schrauben und ggf. Dübel erforderlich. Markieren Sie die Position der Bohrlöcher anhand der Löcher in der Kunststoff-Wandhalterung.



**Vorsicht!**

Achten Sie beim Bohren bzw. Festschrauben unbedingt darauf, dass Sie keine Kabel oder Leitungen beschädigen!

- Schrauben Sie die Metall-Wandhalterung an der Wand fest.



Achten Sie dabei unbedingt auf die richtige Orientierung, da sich sonst später die Leuchte nicht an der Wandhalterung festschrauben lässt.

- Verbinden Sie die Netzzuleitung mit den drei Anschlussklemmen der Leuchte. Achten Sie dabei auf die richtige Zuordnung:

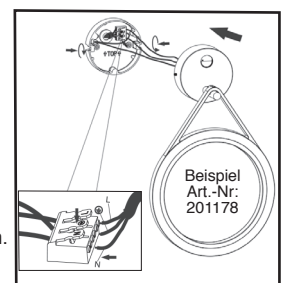
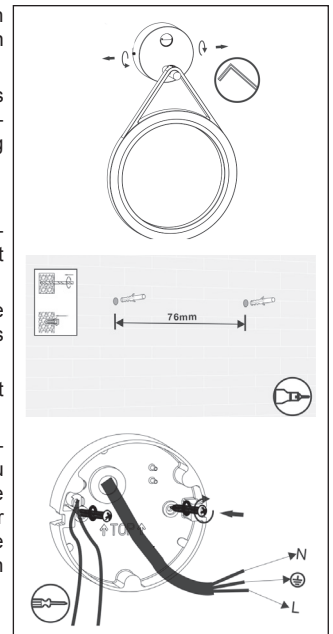
**L = Phase = braunes Kabel**

**N = Neutraleiter = blaues Kabel**

**PE = Schutzleiter = grün/gelbes Kabel**

Die Kabel dürfen nicht zu lang abisoliert

werden, damit kein Kurzschluss entstehen kann.





### Achtung, wichtig!

Steht am Montageort kein Schutzleiter zur Verfügung, müssen Sie zuerst eine neue Netzzuleitung mit Schutzleiter zum Montageort der Leuchte verlegen.



Der Anschluss und der Betrieb der Leuchte ohne korrekten Anschluss eines Schutzleiters ist nicht zulässig!

Im Fehlerfall besteht Lebensgefahr durch einen elektrischen Schlag!

- Stecken Sie die Leuchte auf die an der Wand befestigte Metall-Wandhalterung auf und befestigen Sie sie mit den zu Beginn gelösten Schrauben.
- Die Leuchte ist nun betriebsbereit.

Schalten Sie den FI-Schutzschalter wieder ein und danach die Stromkreisicherung (Sicherungsautomat einschalten bzw. Sicherung eindrehen).

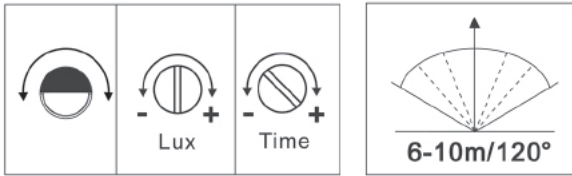
Der PIR Bewegungssensor schaltet sich das Licht zunächst ein und nach kurzer Zeit wieder aus. Dann arbeitet der Bewegungssensor stabil. Die Einstellmöglichkeiten des Bewegungssensor werden unter Punkt 7 beschrieben.



Sollte die Leuchte nicht aufleuchten, so schalten Sie die Netzspannung sofort ab. Ziehen Sie danach einen Fachmann zu Rate.

## 7. Der PIR Bewegungssensor

In der ist ein PIR Sensor eingebaut. Dieser Sensor schaltet die Leuchte bei einer Wärmeveränderung welche durch die Bewegung von Menschen oder Tieren in seinem Erfassungsbereich ausgelöst werden ein und wieder aus. Die Schaltzeit sowie die Dämmerung kann über zwei Regler eingestellt werden.



Zum Verstellen der Regler drehen Sie die schwarze Abdeckung einfach um 180° (siehe Bilder oben) von oben nach unten. Das Verstellen der Regler kann einfach mit Hilfe eines passenden Schraubendrehers vorgenommen werden. Bitte wenden Sie bei der Einstellung keine zu große Kraft an, da die Endstellungen durch Kunststoffteile eingeschränkt sind und diese bei zu hohem Kraftaufwand abbrechen können.

- Der linke Regler dient zur Einstellung des **Dämmerungssensors**.

Der Einstellbereich ist zwischen **10 bis 2000 Lux**. Drehen Sie den Regler gegen den Uhrzeigersinn dann schaltet die Leuchte bei Dunkelheit, drehen Sie den Regler im Uhrzeigersinn dann schaltet die Leuchte schon früher bei Dämmerung oder Helligkeit ein.

- Der rechte Regler dient zur Einstellung der **Einschaltzeit**.

Der Einstellbereich ist zwischen **< 5 Sek. bis 8 Min.** Drehen Sie den Regler gegen den Uhrzeigersinn dann schaltet sich die Leuchte kürzer, drehen Sie den Regler im Uhrzeigersinn, dann schaltet sich die Leuchte länger ein.

## 8. Wartung + Pflege

- Die Leuchte ist für Sie wartungsfrei. Zerlegen Sie sie niemals (bis auf die hier in dieser Bedienungsanleitung enthaltenen Informationen für die Montage). Die in der Leuchte verwendeten LED-Leuchtmittel sind sehr langlebig und können nicht ausgetauscht werden.
- Schalten Sie die Leuchte vor einer Reinigung ab und lassen Sie sie vollständig abkühlen.
- Reinigen Sie die Außenseite der Leuchte mit einem weichen, trockenen, sauberen Tuch. Für die Entfernung von stärkeren Verschmutzungen können Sie das Tuch mit Wasser anfeuchten. Verwenden Sie niemals aggressive Reinigungsmittel, da dies zu Verfärbungen des Gehäuses führen kann.



Achtung! Richten Sie niemals den Wasserstrahl eines Gartenschlauchs oder gar eines Hochdruckreinigers auf die Leuchte!

## 9. Technische Daten

Betriebsspannung .....	100 - 240 V/AC, 50 Hz
Leistungsaufnahme .....	max. ca. 15 W
Energieeffizienzklasse.....	A
Energieverbrauch bei 1000 h:	15 kWh
Schutzklasse .....	I
Schutzgrad .....	IP 54
Montageort .....	Wandmontage, Innen-/Außenbereich
LED-Anzahl .....	72
Farbtemperatur.....	3000 K
Lichtstrom.....	600 lm
Lebensdauer der LEDs.....	> 30000 h
Umgebungstemperatur.....	-25 °C bis +45 °C

### PIR Sensor

Erfassungswinkel.....	120°
Reichweite .....	ca. 6 - 10 m (nicht einstellbar)
Schaltzeit: .....	< 5 Sek bis 8 Min
Dämmerungssensor: .....	10 - 2000 Lux
Empfohlene Montagehöhe: ...	1,0 - 2,5 m

**Dieses Produkt enthält eine Lichtquelle der Energieeffizienzklasse G**

## 10. Entsorgung

Werter Kunde,

bitte helfen Sie mit, Abfall zu vermeiden. Sollten Sie sich einmal von diesem Artikel trennen wollen, so bedenken Sie bitte, dass viele seiner Komponenten aus wertvollen Rohstoffen bestehen und wiederverwertet werden können.



Entsorgen Sie ihn daher nicht in der Mülltonne, sondern führen Sie ihn bitte Ihrer Sammelstelle für Elektrogeräte zu.

Vielen Dank für Ihre Mithilfe!

### Kundenbetreuung:

Bei Problemen oder Fragen zu diesem Produkt kontaktieren Sie uns einfach!

**esotec GmbH**, 92729 Weiherhammer, Weberschlag 9

WEEE Reg.-Nr: DE59284711

Per Telefon: 09605/92206-0

[www.esotec.de](http://www.esotec.de)

Per e-mail bei Ersatzteilbestellungen:

[ersatzteil@esotec.de](mailto:ersatzteil@esotec.de)

Per e-mail bei Fragen zum Produkt:

[technik@esotec.de](mailto:technik@esotec.de)

**Produkt:** LED Wandleuchte „Round Line PIR“ Art.-Nr. 201178

LED Wandleuchte „Square Line PIR“ Art.-Nr. 201179