

Bedienungsanleitung Solar Leuchtkugeln „Siena“ (Lumina)

D

3. Funktion und bestimmungsgemäße Verwendung

Die Solarleuchte ist für den Betrieb im Außenbereich geeignet. Sie ist aus hochwertigen Materialien gefertigt und garantiert somit eine lange Funktion über viele Jahre hinweg.

Das Solarmodul im Innern der Leuchte lädt bei Sonnenschein den eingebauten Akku zuverlässig auf. Bei wenig Sonneneinstrahlung kann der Akku zusätzlich über einen USB-Ladeanschluss aufgeladen werden. Bei Nacht schaltet sich das Licht automatisch ein. Als Lichtquellen sind energiesparende LEDs eingebaut.

Die Lichtfarbe und der Betriebsmodus kann bequem über eine IR-Fernbedienung gesteuert werden.

Die Solarleuchte muss an einem sonnigen, schattenfreien Ort aufgestellt werden.

Hinweis: Bei längeren Perioden ohne Sonneneinstrahlung wird der Akku ungenügend über das Sonnenlicht aufgeladen und die Leuchte funktioniert am Abend nicht. **Dies bedeutet jedoch nicht, dass die Solarleuchte defekt ist.** Warten Sie auf die nächsten Sonnentage und die Leuchte wird wieder entsprechend funktionieren.

4. Inbetriebnahme

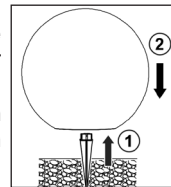
Die Solarleuchte muss an einem schattenfreien und sonnigen Ort platziert werden. Nur dann ist eine optimale Leuchtdauer gewährleistet. Laden Sie die Solarleuchte vor dem Aufstellen **im eingeschalteten Zustand** bei direktem Sonnenlicht oder über den USB-Ladeanschluss auf.

Gehen Sie dabei wie folgt vor:

1. Nehmen Sie die Teile vorsichtig aus der Verpackung heraus.
2. Drücken Sie den Schalter (**ON/OFF**) an der Unterseite der Solarleuchte für 2 Sekunden.

Die Leuchte ist jetzt eingeschaltet. Laden Sie die Leuchte nun einige Stunden bei voller Sonneneinstrahlung oder über den USB-Ladeanschluss auf.

3. Die Leuchte kann entweder direkt auf den Boden gestellt oder mit dem beiliegenden Erdspieß im Erdreich fixiert werden.



Bei einbrechender Dunkelheit schaltet sich das Licht automatisch ein.

Die Lichtfarbe und der Betriebsmodus kann entweder über den Ein-/Ausschalter (**ON/OFF**) an der Unterseite der Leuchte oder über die beiliegende IR-Fernbedienung gewählt werden.

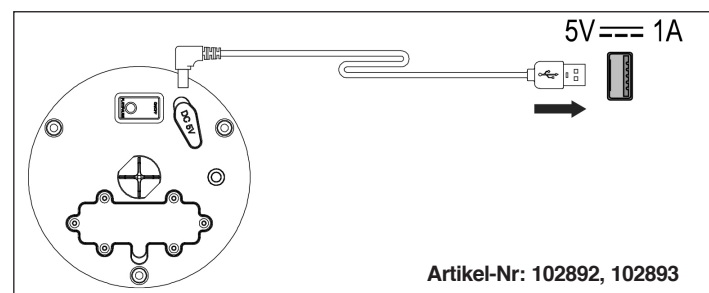
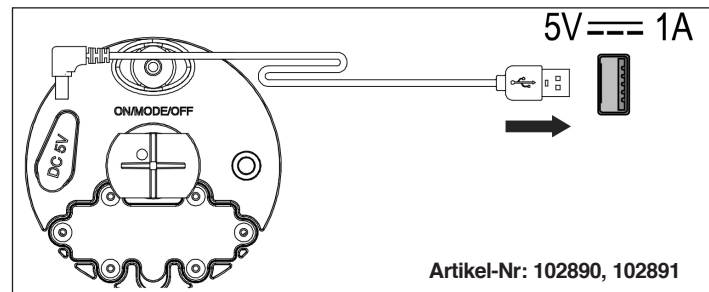
4.1 Ladung mit USB-Kabel

Der Akku in der Leuchte kann über das beiliegende Kabel und einem USB-Netzteil (nicht im Lieferumfang) geladen werden. Der Akku ist nach ca. 5-6 Stunden vollständig geladen.

Hinweis: Zum Laden müssen Sie die Gummiabdeckung an der Unterseite der Kugel öffnen.

- Anzeige leuchtet rot: Ladevorgang dauert an
- Anzeige leuchtet nicht: Ladevorgang abgeschlossen.

Achtung: Das Aufladen mit einem USB-Netzteil darf nur im Innenbereich durchgeführt werden.



Kundenbetreuung:

Bei Problemen oder Fragen zu diesem Produkt kontaktieren Sie uns einfach!
esotec GmbH, Industriegebiet Weberschlag 9, D-92729 Weiherhammer
Internet: www.esotec.de
Per Telefon: 09605-92206-0
Per e-mail bei Ersatzteilbestellungen: ersatzteil@esotec.de
Per e-mail bei Fragen zum Produkt: technik@esotec.de
Internet: www.esotec.de
Hersteller-Art.-Nr: 102890, 102891, 102892 und 102893

Akkuentorgung:

Das Symbol der durchgestrichenen Mülltonne auf Batterien oder Akkumulatoren besagt, dass diese am Ende ihrer Lebensdauer nicht im Hausmüll entsorgt werden dürfen. Sofern Batterien oder Akkumulatoren Quecksilber (Hg), Cadmium (Cd) oder Blei (Pb) enthalten, finden Sie das jeweilige chemische Zeichen unterhalb des Symbols der durchgestrichenen Mülltonne. Sie sind gesetzlich verpflichtet, alte Batterien und Akkumulatoren nach Gebrauch zurückzugeben. Sie können diese kostenfrei im Handelsgeschäft oder bei einer anderen Sammelstelle in Ihrer Nähe tun. Adressen geeigneter Sammelstellen können Sie von Ihrer Stadt- oder Kommunalverwaltung erhalten. Batterien können Stoffe enthalten, die schädlich für die Umwelt und die menschliche Gesundheit sind. Besondere Vorsicht ist aufgrund der besonderen Risiken beim Umgang mit lithiumhaltigen Batterien geboten. Durch die getrennte Sammlung und Verwertung von alten Batterien und Akkumulatoren sollen negative Auswirkungen auf die Umwelt und die menschliche Gesundheit vermieden werden. Bitte vermeiden Sie die Entstehung von Abfällen aus alten Batterien soweit wie möglich, z. B. indem Sie Batterien mit längerer Lebensdauer oder aufladbare Batterien bevorzugen. Bitte vermeiden Sie die Vermüllung des öffentlichen Raums, indem Sie Batterien oder batteriehaltige Elektro- und Elektronikgeräte nicht achtlos wegwerfen.



Warnung:

- Akkus gehören nicht in Kinderhände. Lassen Sie nie Akkus offen herumliegen, es besteht die Gefahr, dass sie von Kindern oder Haustieren verschluckt werden.
- Akkus dürfen niemals kurzgeschlossen, zerlegt oder ins Feuer geworfen werden. Es besteht Explosionsgefahr!
- Auslaufende oder beschädigte Akkus können bei Berührung mit der Haut Verätzungen verursachen, benutzen Sie deshalb in diesem Fall geeignete Schutzhandschuhe.
- Es dürfen beim Wechseln der Akkus nur baugleiche Akkus verwendet werden. Es dürfen auf keinen Fall Batterien eingesetzt werden, da diese nicht aufladbar sind.
- Achten Sie beim Einlegen oder Anschluss der Akkus auf richtige Polung.
- Bei längerem Nichtgebrauch (z.B. Lagerung) entnehmen Sie die eingelegeten Akkus, um Schäden durch auslaufende Akkus zu vermeiden.

1. Einführung

Sehr geehrter Kunde, wir bedanken uns für den Kauf dieses Produkts. Sie haben ein Produkt erworben, welches nach dem heutigen Stand der Technik gebaut wurde.



Das Produkt erfüllt die Anforderung der geltenden europäischen und nationalen Richtlinien. Die Konformität wurde nachgewiesen, die entsprechenden Erklärungen und Unterlagen sind beim Hersteller hinterlegt.

Um diesen Zustand zu erhalten und einen gefahrlosen Betrieb sicherzustellen, müssen Sie als Anwender diese Bedienungsanleitung beachten.

2. Sicherheitshinweise

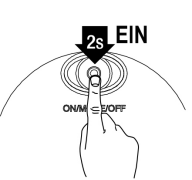
Der Garantieanspruch und die Gewährleistung erlischt bei Schäden am Produkt, die durch Nichtbeachten dieser Bedienungsanleitung verursacht werden. Wir haften nicht für Folgeschäden, die sich daraus ergeben!



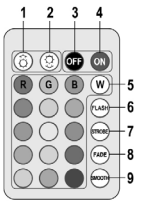
Gleiches gilt bei Sach- oder Personenschäden, die durch unsachgemäße Handhabung oder Nichtbeachten der Sicherheitshinweise verursacht werden.

- Ein eigenmächtiges Umbauen oder andere Veränderungen am Produkt sind nicht zulässig. In diesem Fall erlischt der Garantieanspruch und die CE Zulassung.
- Achten Sie darauf, dass die Leuchte nicht in Kinderhände gelangt, sie ist kein Spielzeug!
- Halten Sie Plastikfolien oder anderes Verpackungsmaterial fern von Kindern, es besteht Erstickengefahr.
- Dieses Produkt ist nur für den Einsatz im privaten Bereich geeignet!

4.2 Bedienung über den Ein-/ Ausschalter (ON/OFF):

	1x	Das Produkt einschalten (2 Sekunden gedrückt halten)
	2x	Statischer Farbmodus – Rot
	3x	Statischer Farbmodus – Orange
	4x	Statischer Farbmodus – Dunkelgelb
	5x	Statischer Farbmodus – Gelb
	6x	Statischer Farbmodus – Hellgelb
	7x	Statischer Farbmodus – Grün
	8x	Statischer Farbmodus – Hellgrün
	9x	Statischer Farbmodus – Cyan
	10x	Statischer Farbmodus – Hellblau
	11x	Statischer Farbmodus – Himmelblau
	12x	Statischer Farbmodus – Blau
	13x	Statischer Farbmodus – Dunkelblau
	14x	Statischer Farbmodus – Braun
	15x	Statischer Farbmodus – Aubergine
	16x	Statischer Farbmodus – Lila
	17x	Statischer Farbmodus – Weiß
	18x	Schnellen Farbwechsel (7 Farben)
	19x	Schnellen Farbblitz (Rot, Grün, Blau)
	20x	Flüssigen Farbübergang (Rot, Grün, Blau)
	21x	Flüssigen Farbübergang (15 Farben)
	22x	Wiederholend wie oben beschrieben
Um die Leuchte auszuschalten halten Sie die EIN-/AUS (ON/MODE/OFF) Taste 2 Sekunden gedrückt.		

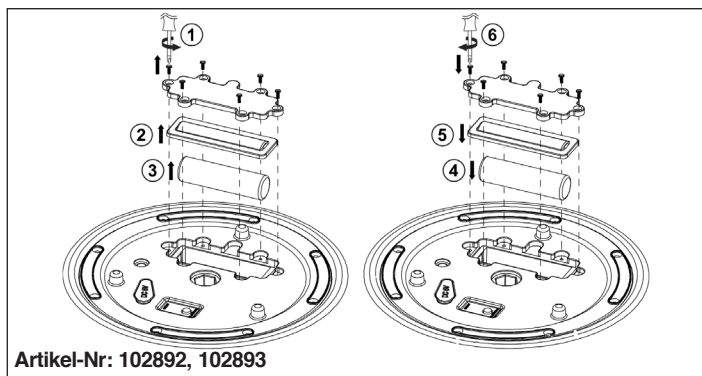
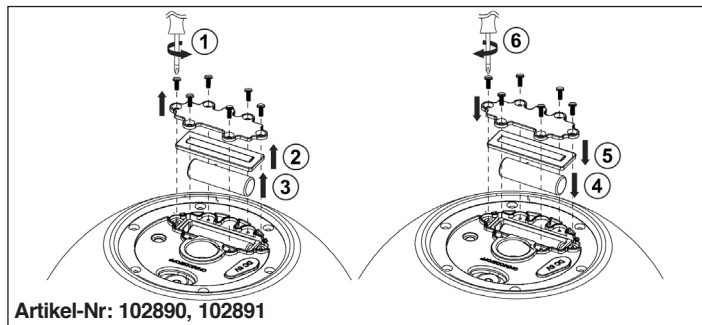
4.3 Bedienung über die IR-Fernbedienung

	1	Anpassen der Helligkeit (erhöhen).
	2	Anpassen der Helligkeit (verringern).
	3	AUS (OFF)
	4	EIN (ON)
	5	Statischer Farbmodus: 16 Lichtfarben auszuwählen. Helligkeit einstellbar.
	6	Schnellen Farbwechsel (7 Farben)
	7	Schnellen Farbblitz (Rot, Grün, Blau)
	8	Flüssigen Farbübergang (Rot, Grün, Blau)
	9	Flüssigen Farbübergang (15 Farben)

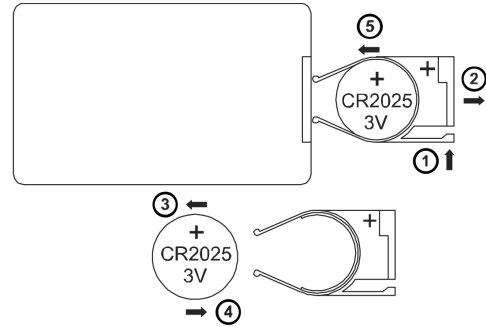
5.1 Wechseln des Akkus in der Solarleuchte

Im Durchschnitt muss der Akku in der Solarleuchte alle 2-3 Jahre durch einen neuen Akku gleicher Art und Bauform ersetzt werden. Man erkennt es spätestens dadurch, dass bei Sonneneinstrahlung die Leuchtzeit massiv zurück geht. Den Ersatzakku erhalten Sie bei Ihrem Händler oder direkt beim Hersteller unter www.esotec.de

Bitte gehen Sie beim Tausch wie folgt vor:



5.2 Wechseln der Batterie in der Fernbedienung



6. Funktionsstörungen

Leuchte schaltet bei Nacht nicht ein!

Abhilfe: Wird das Solarmodul durch Fremdlicht (z. B. Strahler) beleuchtet? Positionieren Sie das Solarmodul an einem dunkleren Ort!

Abhilfe: Ist die Leuchte eingeschaltet?

Abhilfe: Akku in der Leuchte am Ende seiner Lebensdauer angelangt? In der Regel müssen die Akkus alle 2-3 Jahre gegen baugleiche Typen ausgetauscht werden!

7. Pflege und Wartung

Reinigen Sie die Solarleuchte mit einem weichen Tuch. Verwenden Sie auf keinen Fall Scheuer- oder Lösungsmittel. Bei längerer Nichtbenutzung bitte den Akku aus der Leuchte nehmen und an einem trockenen Ort aufbewahren.

8. Technische Daten

Art.-Nr:	102890, 102891	102892, 102893
Solarmodul:	4 V/ 100 mA polykristallin	5 V/ 250 mA polykristallin
Leuchtmittel:	2 RGB, 2 x warm weiße LED (3000 K)	
Lichtstärke:	ca. 5 lm	ca. 10 lm
Leuchtdauer:	ca. 6 Std. bei vollem Akku	
Akku:	LiFePO ₄ 3,2 V/ 500 mAh	Li-ion 3,7 V/1.500 mAh
Akku-Baugröße:	14500	18650
USB-Ladung:	5 V/ max. 1 A	
USB-Kabellänge:	1,2 m (ohne Netzteil)	1,5 m (ohne Netzteil)
Schutzart:	IP 44	IP 44
Schutzklasse:	III	III
Fernbedienung:	Batterie 3 V, CR2025	

Alle Ersatzteile finden Sie unter www.esotec.de

Produktentsorgung:

Diese Kennzeichnung bedeutet, dass dieses Produkt nicht zusammen mit dem normalen Haushaltsmüll entsorgt werden darf. Damit die menschliche Gesundheit und die Umwelt, aufgrund unkontrollierbarer Müllentsorgung, keinen Schaden nehmen, recyceln Sie das Produkt auf verantwortliche Weise, sodass eine nachhaltige Wiederverwendung stofflicher Ressourcen vorangetrieben wird. Bedienen Sie sich zur Rückgabe Ihres Altgerätes bitte der Rückgabe- und Sammelsysteme oder wenden Sie sich an die Verkaufsstelle, bei der Sie das Produkt erworben haben. Dort wird dieses Produkt einem umweltfreundlichen Recycling zugeführt. Kleine Elektrogeräte (Kantenlänge bis zu 25 cm) können bei Händlern mit einer Verkaufsfläche für Elektro- und Elektronikgeräten von mind. 400 m² oder Lebensmittelhändlern mit einer Gesamtverkaufsfläche von mind. 800 m², die zumindest mehrmals im Jahr Elektro- und Elektronikgeräte anbieten, unentgeltlich zurückgegeben werden. Größere Altgeräte können beim Neukauf eines Geräts der gleichen Geräteart, das im wesentlichen die gleichen Funktionen wie das neue Geräterfüllt, bei einem entsprechenden Händler kostenfrei zurück gegeben werden. Entnehmen Sie vor der Entsorgung des Produkts sämtliche Batterien und Akkus sowie alle Lampen, die zerstörungsfrei entnommen werden können. Wir weisen darauf hin, dass Sie für die Löschung personenbezogener Daten auf dem zu entsorgenden Produkt selbst verantwortlich sind.

