



(GB) Motion detector 180°
Operating instructions

(F) Détecteur de mouvement 180°
Mode d'emploi

(E) Detector de movimiento 180°
Instrucciones de operación

(I) Rilevatore di movimento 180°
Istruzioni per l'uso

(D) Bewegungsmelder HUBER MOTION 3LV COMPACT,
Art. Nr. 37056 (weiß), 37057 (anthrazite)

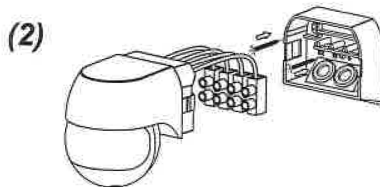
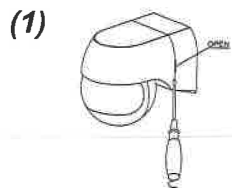
Sehr geehrte Kundin, sehr geehrter Kunde,

wir bedanken uns, dass Sie ein Produkt von **HUBER** gekauft haben, Bitte lesen Sie die folgende Bedienungsanleitung vor der Inbetriebnahme des Artikels aufmerksam durch und bewahren Sie sie gut auf.

Funktion:

- » Der Bewegungsmelder arbeitet nach der Passiv-Infrarot-Technik.
- » Er reagiert auf Bewegung von Wärmequellen.
- » Der Bewegungsmelder sorgt für Sicherheit und Komfort.
- » Die eingebaute Fotodiode verhindert, dass der Bewegungsmelder am Tag arbeitet.
- » Die Einschaltzeit kann individuell eingestellt werden.

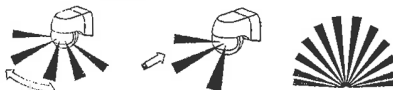
Technische Daten:	
Spannung:	12 - 24 V/AC/DC
Schaltspannung:	0 - 240 V AC/DC
Empfindlichkeit:	< 3 - 2000 LUX (einstellbar)
Einstellzeit:	Min. 10 sek ± 3 sek Max. 15 min ± 2 min
Schaltleistung:	Max. 5A
Potentialfreier Kontakt	
Erfassungswinkel:	180°
Erfassungsentfernung:	12 m max. (< 24° C)
Arbeitstemperatur:	-20 ~ +40°C
Max. Luftfeuchtigkeit:	< 93 % RH
Energieverbrauch:	ca. 0,5 W
Installationshöhe:	1,8 - 2,5 m
Schutzart IP44	auch für den Außenbereich



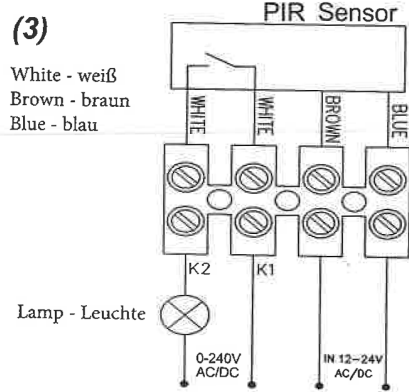
SICHERHEITSHINWEISE:
Die Installation darf nur von ausgebildeten Fachkräften nach den geltenden Installationsvorschriften durchgeführt werden. Wenden Sie sich hierzu an einen zugelassenen Elektro Fachbetrieb.

Installation:

Eine Anordnung des Bewegungsmelders seitlich zur Gehrichtung ist vorzuziehen, damit mehrere Sektoren durchschritten werden.



Gute Sensibilität Schlechte Sensibilität Erfassungsbereich



Anschluss:

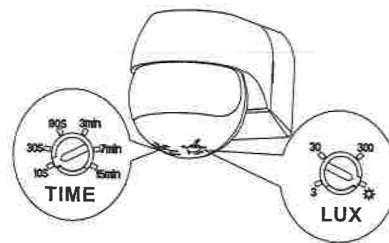


Warnung:
Gefahr eines elektrischen Schlags

- Spannungsfrei schalten
- Gegen wieder einschalten sichern
- Spannungsfreiheit feststellen

- » Lösen Sie die Schraube unterhalb des Bewegungsmelders (Bild 1).
- » Stecken Sie das Kabel durch die Rückseite des BM. Befestigen Sie das Unterteil an der Wand (Bild 2).
- » Bewegungsmelder laut nachstehendem Schaltbild anschließen (Bild 3).

(4)



Test:

- » Drehen Sie den TIME Knopf (Bild 4) auf minimum „10s“ und drehen Sie den LUX Knopf auf „SONNE“.
- » Schalten Sie die Spannung wieder ein. Die angeschlossene Leuchte leuchtet. Warten Sie, bis sich das Licht ausschaltet (ca. 10±3 sek.).
- » Schreiten Sie die Fläche ab. Beim Verlassen schaltet der BM zeitverzögert aus, beim Eintritt wieder ein.
- » Justieren Sie den BM und stellen Sie die gewünschte Einschaltzeit mit TIME ein. Danach stellen Sie mit LUX die gewünschte Helligkeit zum Einschalten des BM ein.

Achtung

Wenn Sie den Bewegungsmelder bei Tageslicht testen, versichern Sie sich, dass der LUX Knopf auf SONNE steht.



Das Produkt ist Spritzwasser geschützt. Es ist für den Außenbereich geeignet und ist konform mit den zutreffenden Normen.



WEEE Entsorgungshinweis

Gebrauchte Elektro- und Elektronikgeräte dürfen gemäß europäischer Vorgaben nicht mehr zum unsortierten Abfall gegeben werden. Das Symbol der Abfalltonne auf Rädern weist auf die Notwendigkeit der getrennten Sammlung hin.

Helfen auch Sie mit beim Umweltschutz und sorgen dafür, dieses Gerät, wenn Sie es nicht mehr nutzen, in die hierfür vorgesehenen Systeme der Getrenntsammlung zu geben.