

## Gebruiksaanwijzing

### Vloerlamp op zonne-energie „Lucca 46 & 86“

NL

#### Klantenservice:

Heeft u problemen of vragen over dit product, neem dan gerust contact met ons op **esotec GmbH**, industriegebied Weberschlag 9, D-92729 Weiherhammer  
Internet: [www.esotec.de](http://www.esotec.de)  
Telefonisch: +49 9605-92206-0  
Via e-mail voor bestellingen van reserveonderdelen: [ersatzteil@esotec.de](mailto:ersatzteil@esotec.de)  
Via e-mail voor vragen over het product: [technik@esotec.de](mailto:technik@esotec.de)  
Internet: [www.esotec.de](http://www.esotec.de)

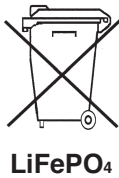
Luca 46, Artikelnr. fabrikant: 102762

Luca 86, Artikelnr. fabrikant: 102763

#### Terugname van de batterij

Batterijen mogen niet bij het huisvuil worden gegooid. De consument is wettelijk verplicht om batterijen na gebruik in te leveren, bijvoorbeeld bij openbare inzamelpunten of waar dergelijke batterijen worden verkocht.

Batterijen die verontreinigende stoffen bevatten, zijn gemarkeerd met het symbool van een „doorgestreepte vuilnisbak“ en een van de chemische symbolen.



#### Waarschuwing:

- Accu's horen niet thuis in kinderhanden. Laat accu's nooit open rondslingeren, er bestaat een risico dat ze worden ingeslikt door kinderen of huisdieren.
- Accu's mogen nooit worden kortgesloten, gedemonteerd of in vuur geworpen. Er is explosiegevaar!
- Lekkende of beschadigde accu's kunnen bij contact met de huid brandwonden veroorzaken, gebruik in dit geval geschikte veiligheidshandschoenen.
- Bij het vervangen van de accu's mogen alleen accu's met dezelfde constructie worden gebruikt. Er mogen in geen geval batterijen worden gebruikt, aangezien ze niet kunnen worden opgeladen.
- Let op de juiste polariteit bij het plaatsen of aansluiten van de accu's.
- Als het apparaat gedurende langere tijd niet wordt gebruikt (bijv. tijdens opslag), verwijder dan de geplaatste accu's om schade door lekkende accu's te voorkomen.

#### Verwijdering:

Geachte klant,  
De juiste afvoer van oude apparaten is verplicht!  
Mocht u ooit afscheid willen nemen van dit artikel, vergeet dan niet dat veel van de onderdelen zijn gemaakt van waardevolle grondstoffen en kunnen worden gerecycled.  
Gooi het daarom niet in de vuilnisbak, maar breng het naar uw verzamelpunt voor elektrische apparaten.  
Dank u voor uw hulp!



## 1. Invoering

Beste klant, bedankt voor het aankopen van dit product. U hebt een product gekocht dat volgens de laatste stand van de techniek is gebouwd.

**CE** Het product voldoet aan de eisen van de geldende Europese en nationale richtlijnen. De conformiteit is bewezen, de bijbehorende verklaringen en documenten zijn ingediend bij de fabrikant.

Om deze toestand te bewaren en een veilige werking te garanderen, moet u als gebruiker deze bedieningshandleiding in acht nemen.

## 2. Veiligheidsinstructies

**De garantieclaim en de garantie vervallen bij schade aan het product, die wordt veroorzaakt door het niet naleven van deze bedieningshandleiding. Wij zijn niet aansprakelijk voor daaruit voortvloeiende gevolgschade!**

**Hetzelfde geldt voor materiële schade of persoonlijk letsel, die wordt veroorzaakt door een onjuiste behandeling of het niet in acht nemen van de veiligheidsinstructies.**

- Eigenmachtige ombouwen of andere wijzigingen aan het product zijn niet toegestaan. In dit geval vervalt de garantieclaim en de CE-goedkeuring.
- Zorg ervoor dat de lamp niet in kinderhanden terechtkomt, ze is geen speelgoed!
- Houd plastic folie of ander verpakkingsmateriaal ver uit de buurt van kinderen, er bestaat verstikkingsgevaar.
- Dit product is alleen geschikt voor privégebruik!

## 3. Beoogd gebruik

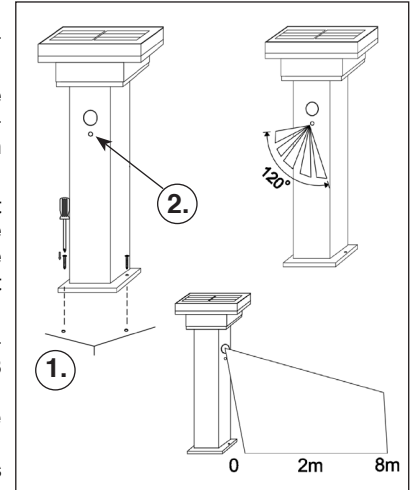
De in het bovenste gedeelte ingebouwde zonnemodule zet zonlicht om in elektriciteit. Deze energie wordt gebruikt om de ingebouwde accu op te laden. Afhankelijk van het seizoen en de installatielocatie kan de lamp in drie verschillende bedrijfsmodi worden gebruikt. Deze bedieningsmodi kunnen gemakkelijk worden geselecteerd met een knop op de PIR-sensor. Als de accu leeg is, gaat de lamp automatisch uit. De lamp op zonne-energie is geschikt voor gebruik buitenshuis het hele jaar door. De duur van de nachtverlichting is sterk afhankelijk van de hoeveelheid zonlicht en de invalshoek op de zonnemodule gedurende de dag. **Lampen op zonne-energie moeten altijd zonder schaduw in het zonlicht worden geplaatst. Gebruik aan de noordkant of in de schaduw van bomen of struiken wordt niet aanbevolen!**

## 4. Ingebruikname

1. Neem de onderdelen voorzichtig uit de verpakking.
2. Monteer de lamp op de beoogde plaats met de meegeleverde schroeven en pluggen (punt 1).

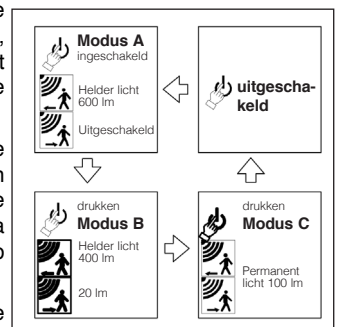
**Instructie:** Let op het detectiebereik van de bewegingsensor. De detectiehoek is 120° en het bereik is max. 8 m.

3. Met de knop op de PIR-sensor (punt 2) kunnen 3 verschillende bedrijfsmodi worden geselecteerd. De zonnemodule moet daarbij worden afgedekt. Ga als volgt verder:



**Instructie:** Bij het inschakelen en wijzigen van de bedrijfsmodi brandt de lamp kort totdat de bijbehorende modus wordt geactiveerd.

- **Druk op de knop: (Modus A):** De lamp licht niet op in het donker, bij beweging licht de lamp op met 600 lm, 10 seconden na de laatste beweging gaat het licht uit!
- **Druk op de knop: (Modus B):** De lamp schijnt gedimd met 20 lm in het donker, bij beweging schijnt de lamp met 400 lm, 10 seconden na de laatste beweging schijnt de lamp weer gedimd met 20 lm.
- **Druk op de knop: (Modus C):** De lamp schijnt altijd op 100 lm in het donker. De PIR-sensor is uitgeschakeld.



- **Druk op de knop:** Lamp uitgeschakeld, accu wordt nog opgeladen!

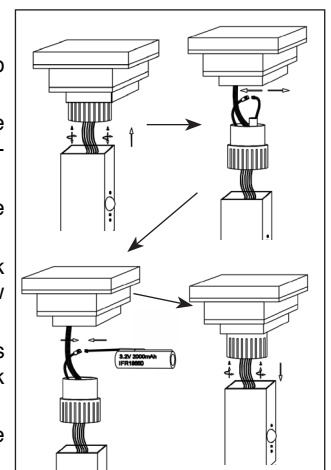
**Instructie:** De duur van het licht hangt sterk af van de intensiteit en de duur van het zonlicht gedurende de dag. In de wintermaanden kunt u over het algemeen minder verlichtingstijd verwachten. Als de lamp de eerste avond niet gaat branden, wacht dan op een zonnige dag.

## 5. Vervangen van de accu

1. Schakel de lamp uit met de knop naast de PIR-sensor.
2. Verwijder het bovendeel en draai de twee schroeven los met een geschikte schroevendraaier.
3. Verwijder de oude accu en koppel de connector los.
4. Vervang de accu door een identiek type en sluit de connector opnieuw aan.

**Instructie:** De stekerverbinding is beveiligd tegen ompoling. Gebruik geen geweld!

5. Zet de lamp in omgekeerde volgorde weer in elkaar.
6. Schakel nu de lamp weer in de gewenste bedrijfsmodus met de knop op de PIR bewegingssensor (zie punt 4).



**Instructie:** Gebruikte batterijen of accu's moeten op een milieuvriendelijke manier worden afgevoerd en horen niet bij het huisvuil. Uw dealer is wettelijk verplicht om de oude accu's terug te nemen.

