

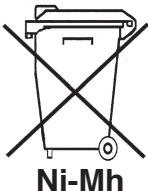
Bedienungsanleitung Solar Gartenleuchte „Malabo“

Kundenbetreuung:

Bei Problemen oder Fragen zu diesem Produkt kontaktieren Sie uns einfach!
esotec GmbH, Industriegebiet Weberschlag 9, D-92729 Weiherhammer
 Internet: www.esotec.de
 Per Telefon: 09605-92206-0
 Per e-mail bei Ersatzteilbestellungen: ersatzteil@esotec.de
 Per e-mail bei Fragen zum Produkt: technik@esotec.de
 Internet: www.esotec.de
 Hersteller-Art.-Nr.: 102781

Batterie-Rücknahme

Batterien dürfen nicht mit dem Hausmüll entsorgt werden. Der Verbraucher ist gesetzlich verpflichtet, Batterien nach Gebrauch zurückzugeben, z.B. bei den öffentlichen Sammelstellen oder dort, wo derartige Batterien verkauft werden. Schadstoffhaltige Batterien sind mit dem Zeichen „durchgestrichene Mülltonne“ und einem der chemischen Symbole versehen.



Ni-Mh

Warnung:

- Akkus gehören nicht in Kinderhände. Lassen Sie nie Akkus offen herumliegen, es besteht die Gefahr, dass sie von Kindern oder Haustieren verschluckt werden.
- Akkus dürfen niemals kurzgeschlossen, zerlegt oder ins Feuer geworfen werden. Es besteht Explosionsgefahr!
- Auslaufende oder beschädigte Akkus können bei Berührung mit der Haut Verätzungen verursachen, benutzen Sie deshalb in diesem Fall geeignete Schutzhandschuhe.
- Es dürfen beim Wechseln der Akkus nur baugleiche Akkus verwendet werden. Es dürfen auf keinen Fall Batterien eingesetzt werden, da diese nicht aufladbar sind.
- Achten Sie beim Einlegen oder Anschluss der Akkus auf richtige Polung.
- Bei längerem Nichtgebrauch (z.B. Lagerung) entnehmen Sie die eingelezten Akkus, um Schäden durch auslaufende Akkus zu vermeiden.

Entsorgung:

Werter Kunde,
 eine fachgerechte Entsorgung von Altgeräten ist Pflicht!
 Sollten Sie sich einmal von diesem Artikel trennen wollen,
 so bedenken Sie bitte, dass viele seiner Komponenten aus wertvollen Rohstoffen bestehen und wiederverwertet werden können.

Entsorgen Sie ihn daher nicht in der Mülltonne, sondern führen Sie ihn bitte Ihrer Sammelstelle für Elektrogeräte zu.
 Vielen Dank für Ihre Mithilfe!



1. Einführung

Sehr geehrter Kunde, wir bedanken uns für den Kauf dieses Produkts. Sie haben ein Produkt erworben, welches nach dem heutigen Stand der Technik gebaut wurde.

CE Das Produkt erfüllt die Anforderung der geltenden europäischen und nationalen Richtlinien. Die Konformität wurde nachgewiesen, die entsprechenden Erklärungen und Unterlagen sind beim Hersteller hinterlegt.

Um diesen Zustand zu erhalten und einen gefahrlosen Betrieb sicherzustellen, müssen Sie als Anwender diese Bedienungsanleitung beachten.

2. Sicherheitshinweise

Der Garantieanspruch und die Gewährleistung erlischt bei Schäden am Produkt, die durch Nichtbeachten dieser Bedienungsanleitung verursacht werden. Wir haften nicht für Folgeschäden, die sich daraus ergeben!

Gleiches gilt bei Sach- oder Personenschäden, die durch unsachgemäße Handhabung oder Nichtbeachten der Sicherheitshinweise verursacht werden.

- Ein eigenmächtiges Umbauen oder andere Veränderungen am Produkt sind nicht zulässig. In diesem Fall erlischt der Garantieanspruch und die CE Zulassung.
- Achten Sie darauf, dass die Leuchte nicht in Kinderhände gelangt, sie ist kein Spielzeug!
- Halten Sie Plastikfolien oder anderes Verpackungsmaterial fern von Kindern, es besteht Erstickungsgefahr.
- Dieses Produkt ist nur für den Einsatz im privaten Bereich geeignet!

3. Funktion und bestimmungsgemäße Verwendung

Die Solarleuchte ist für den Betrieb im Außenbereich geeignet. Sie ist aus hochwertigen Materialien gefertigt und garantiert somit eine lange Funktion über viele Jahre hinweg.

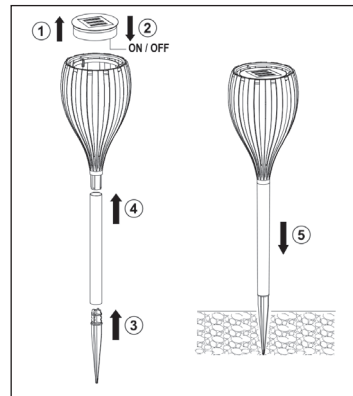
Das Solarmodul lädt bei Sonnenschein den eingebauten Akku zuverlässig auf. Bei Nacht schaltet sich das Licht automatisch ein. Als Lichtquelle ist eine energiesparende LED eingebaut.

Die Solarleuchte muss an einem sonnigen, schattenfreien Ort aufgestellt werden.

Hinweis: Bei längeren Perioden ohne Sonneneinstrahlung wird der Akku ungenügend über das Sonnenlicht aufgeladen und die Leuchte funktioniert am Abend nicht. **Dies bedeutet jedoch nicht, dass die Solarleuchte defekt ist.** Warten Sie auf die nächsten Sonnentage und die Leuchte wird wieder entsprechend funktionieren.

4. Inbetriebnahme

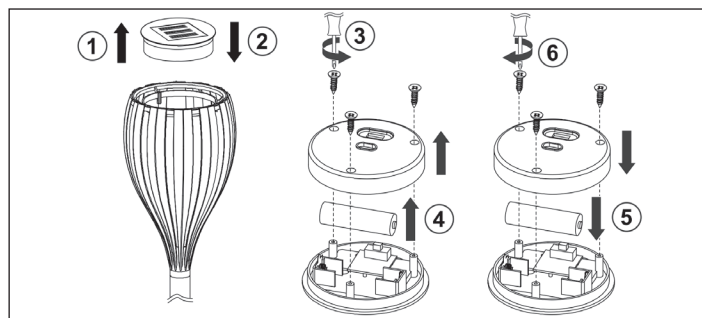
1. Nehmen Sie die Teile vorsichtig aus der Verpackung heraus.
2. Ziehen Sie das Leuchtteil aus der Halterung im Oberteil der Leuchte heraus.
3. Schieben Sie den Ein-/Ausschalter in die Position „ON“ und stecken Sie das Leuchtteil wieder auf.
4. Montieren Sie den Erdspeiß und stellen Sie die Leuchte an einen sonnigen Ort auf (siehe Bild).



5. Wechseln des Akkus

Im Durchschnitt muss der Akku in der Solarleuchte alle 2-3 Jahre durch einen neuen Akku gleicher Art und Bauform ersetzt werden. Den Ersatzakku erhalten Sie bei Ihrem Händler oder direkt beim Hersteller unter www.esotec.de

Bitte gehen Sie beim Tausch wie folgt vor:



6. Funktionsstörungen

Leuchte schaltet bei Nacht nicht ein!

Abhilfe: Wird das Solarmodul durch Fremdlicht (z. B. Strahler) beleuchtet? Positionieren Sie das Solarmodul an einem dunkleren Ort!

Abhilfe: Ist die Leuchte eingeschaltet?

Abhilfe: Akku in der Leuchte am Ende seiner Lebensdauer angelangt? In der Regel müssen die Akkus alle 2-3 Jahre gegen baugleiche Typen ausgetauscht werden!

7. Pflege und Wartung

Reinigen Sie die Solarleuchte mit einem weichen Tuch. Verwenden Sie auf keinen Fall Scheuer- oder Lösungsmittel. Bei längerer Nichtbenutzung bitte den Akku aus der Leuchte nehmen und an einem trockenen Ort aufbewahren.

8. Technische Daten

- | | |
|-----------------|----------------------------|
| • Solarmodul: | 2 V/ 160 mA kristallin |
| • Leuchtmittel: | 1 orange LED |
| • Leuchtdauer: | ca. 8 Std. bei vollem Akku |
| • Akku: | Ni-Mh AA 1,2 V/ 1000 mAh |
| • Schutzart: | IP 44 |
| • Schutzklasse: | III |

Alle Ersatzteile finden Sie unter www.esotec.de

Copyright esotec GmbH, Änderungen vorbehalten!