

Bedienungsanleitung

Solar-Bachlaufpumpenset 100/4200 mit 12,8 V/ 24 Ah LiFe-Akkuspeicher und Spiralschlauch



Art.-Nr. 101943

Diese Bedienungsanleitung gehört ausschließlich zu diesem Produkt. Sie enthält wichtige Hinweise zur Inbetriebnahme und Handhabung. Achten Sie hierauf, auch wenn Sie dieses Produkt an Dritte weitergeben.

Archivieren Sie deshalb diese Bedienungsanleitung zum Nachlesen.

1. Einführung

Wir bedanken uns für den Kauf dieses Produkts. Sie haben ein Produkt erworben, welches nach dem heutigen Stand der Technik gebaut wurde. Um diesen Zustand zu erhalten und einen gefahrlosen Betrieb sicherzustellen, müssen Sie als Anwender diese Bedienungsanleitung beachten.

2. Bestimmungsgemäße Verwendung

Das Produkt ist für den Einsatz im Außenbereich für die Verwendung in Gartenteichen (nur Süßwasser) konzipiert. Zwei Solarmodule mit einem Y-Kabel verbunden und ein separater Akkuspeicher versorgen die angeschlossene elektrische Pumpe mit Energie; die Pumpe fördert Wasser (z.B. für einen Wasserfall, einen Springbrunnen usw.).

Weiterhin befindet sich ein 5 m langer Spiralschlauch im Lieferumfang. Über diesen Schlauch lassen sich anschauliche Bachläufe realisieren.

Der Akkuspeicher speichert überschüssige Energie aus den angeschlossenen Solarmodulen zwischen und gibt diese bei Bedarf an die angeschlossene Pumpe wieder ab.

Die Sicherheitshinweise und auch alle anderen Informationen dieser Bedienungsanleitung sind unbedingt zu befolgen. Lesen Sie sich die gesamte Bedienungsanleitung vor Montage, Anschluss und Inbetriebnahme aufmerksam durch.

3. Lieferumfang

➔ Möglicherweise sind einige Teile bei Lieferung bereits zusammengesteckt.

1 x Akkuspeicher 12,8 V/ 24 Ah mit 4x 12,8 V/6 Ah Akkupsacks	
2 Stück 50 Wp Solarmodule	
5 m Verlängerungskabel vom Y-Kabel zum Akkuspeicher	
Y-Kabel zum Verbinden der beiden Solarmodule	
1 x Bachlaufpumpe mit 5 m Anschlusskabel	
1 x 5 m Spiralschlauch mit 32 mm Durchmesser	
2 Sets Modulhalterungen	
1 x Schlauchanschluss für 25, 32 oder 38 mm Schlauch 1 x Mutter	
Bedienungsanleitung	

4. Symbol-Erklärungen, Aufschriften



Dieses Symbol weist auf besondere Gefahren hin bzw. auf wichtige Informationen, die unbedingt zu beachten sind.



Das Pfeil-Symbol wird verwendet, wenn besondere Informationen oder Tipps gegeben werden sollen.

5. Sicherheitshinweise



Die Gewährleistung erlischt bei Schäden am Produkt, die durch Nichtbeachten dieser Bedienungsanleitung verursacht werden. Wir haften nicht für Folgeschäden, die sich daraus ergeben! Gleiches gilt bei Sach- oder Personenschäden, die durch unsachgemäße Handhabung oder Nichtbeachten der Sicherheitshinweise verursacht werden.

a) Allgemein

- Das Produkt darf nicht umgebaut oder verändert werden. Hierbei erlischt nicht nur die Zulassung/ Gewährleistung, sondern dies kann zu Sicherheitsproblemen führen.
- Achten Sie darauf, dass das Produkt nicht in Kinderhände gelangt, es ist kein Spielzeug!
- Das Produkt darf nicht zum Fördern von Trinkwasser oder anderen Lebensmitteln eingesetzt werden.
- Es ist nur die Förderung von Süßwasser zulässig, da es andernfalls zu starker Korrosion kommt.
- Halten Sie Personen oder Tiere fern vom Ansaugbereich der Pumpe. Haare könnten in die Pumpe eingesaugt werden, es besteht Verletzungsgefahr!
- Wenn die Pumpe mit der Spannungs-/Stromversorgung verbunden ist, so fassen Sie niemals in die Öffnungen der Pumpe hinein; stecken Sie auch keine Gegenstände hinein. Es besteht die Gefahr von schweren Verletzungen!
- Das Produkt darf keinen mechanischen Beanspruchungen ausgesetzt werden. Gehen Sie vorsichtig mit dem Produkt um, durch Stöße, Schläge oder dem Fall aus bereits geringer Höhe wird es beschädigt (z.B. zerbrochenes Solarmodul).
- Verlegen Sie alle Kabel so, dass niemand darüber stolpern kann. Die Kabel müssen außerdem so verlegt werden, dass niemand darauf treten kann und dass keine Fahrzeuge darüber fahren.
- Halten Sie das Produkt nicht am Kabel fest; ziehen Sie die Pumpe nicht am Kabel aus dem Wasser. Dies kann zu einer Beschädigung der Kabel bzw. der Pumpe führen.
- Bei Temperaturen um oder unter dem Gefrierpunkt entsteht Eis, was durch das größere Volumen von Eis zur Zerstörung der Pumpe führt. Nehmen Sie das Produkt deshalb rechtzeitig aus dem Wasser. Lassen Sie das Wasser herauslaufen und lagern Sie das Produkt in einem trockenen und frostfreien Raum.
- Halten Sie Verpackungsmaterial fern von Kindern, dieses könnte für Kinder zu einem gefährlichen Spielzeug werden.
- Falls das Produkt Beschädigungen aufweist oder nicht mehr funktioniert, verwenden Sie es nicht mehr, sondern lassen Sie es von einem Fachmann prüfen oder entsorgen Sie es umweltgerecht.
- Sollten Sie noch Fragen haben, die in dieser Bedienungsanleitung nicht beantwortet werden, so wenden Sie sich bitte an uns oder an einen anderen Fachmann.

b) Akkuspeicher

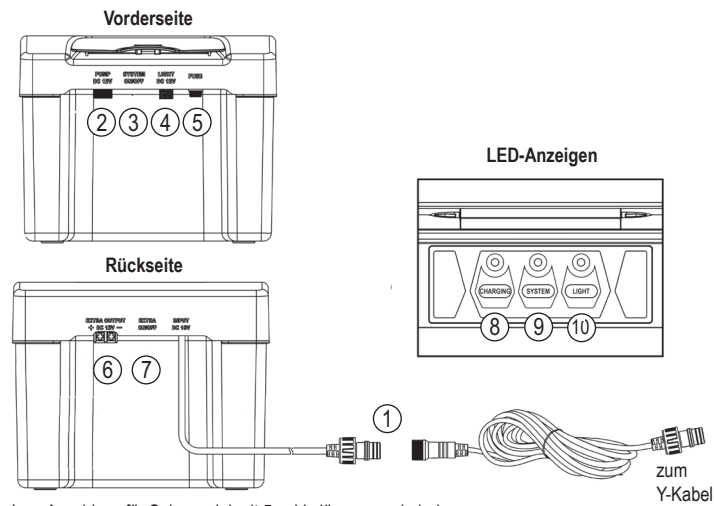
Im Gehäuse des Akkuspeichers ist ein Li-Fe-Akku eingebaut. Dieser wird abhängig von der Sonneneinstrahlung auf das Solarmodul automatisch geladen.

Der Akku verliert mit den Jahren seine maximale Kapazität, wodurch sich die Betriebsdauer (Pumpenbetrieb) verringert. Deshalb ist u.U. ein Akkutausch erforderlich.

Beachten Sie in diesem Falle folgende Sicherheitshinweise zu dem Akku:

- Der Akku darf nicht in Kinderhände gelangen, lagern Sie ihn deshalb immer außerhalb der Reichweite von Kindern. Beim Verschlucken eines Akkus besteht nicht nur Erstickengefahr, sondern die Bestandteile sind gesundheitsschädlich (z.B. Verätzungs- oder Vergiftungsgefahr). Suchen Sie in einem solchen Fall sofort einen Arzt auf!
- Schließen Sie den Akku niemals kurz, zerlegen Sie ihn nicht, werfen Sie ihn niemals ins Feuer. Es besteht Explosionsgefahr!
- Der Akku darf nicht feucht oder nass werden.
- Beschädigen Sie niemals die Außenhülle des Akkus. Dabei können nicht nur gesundheitsgefährliche Stoffe austreten, sondern es besteht Explosionsgefahr durch einen Kurzschluss.
- Wenn Flüssigkeiten oder andere Stoffe aus dem Akku austreten (z.B. bei Beschädigung, Überalterung oder Tiefentladung), so können diese bei Berührung zu Verätzungen oder anderen Beeinträchtigungen der Haut führen. Verwenden Sie deshalb immer geeignete Schutzhandschuhe. Auch Oberflächen oder Gegenstände, die mit den aus einem Akku austretenden Flüssigkeiten/ Stoffen in Berührung kommen, können beschädigt werden. Verwenden Sie immer eine geeignete Unterlage.
- Ein beschädigter, ausgelaufener oder aufgeblähter Akku darf nicht mehr aufgeladen werden. Es besteht Explosionsgefahr! Entsorgen Sie den Akku ordnungsgemäß.
- Vor einer Entsorgung eines Akkus sind offen liegende Anschlusskontakte mit einem Stück Klebeband abzudecken, damit es nicht zu einem Kurzschluss z.B. im Entsorgungscontainer kommen kann. Bei einem Kurzschluss besteht nicht nur Explosions-, sondern auch Brandgefahr.
- Verwenden Sie beim Austausch des eingebauten Akkus nur ein Original-Ersatzteil. Die integrierte Ladeelektronik im Produkt ist auf den Li-Fe-Akku ausgelegt. Bei Verwendung anderer Akkus besteht Brand- und Explosionsgefahr!

6. Anschlüsse und Bedienelemente des Akkuspeichers



- 1 Anschluss für Solarpanel mit 5 m Verlängerungskabel
- 2 Anschluss für Solarpumpe
- 3 Ein-/Aus-Schalter
- 4 Anschluss für LED-Licht
- 5 Sicherungshalter (Fuse)
- 6 Extra Ausgang 12 V
- 7 Ein-/Ausschalter Extra Ausgang
- 8 LED „CHARGING“ (Laden)
- 9 LED „SYSTEM“
- 10 LED „LIGHT“ (Licht)

➔ Der Anschluss für LED-Licht wird in diesem Falle nicht verwendet. Sie können jedoch bei Bedarf einen LED Lichttring mit 12 V Spannung aus unserem Zubehörbereich anschließen und somit z. B. eine Unterwasserbeleuchtung realisieren.

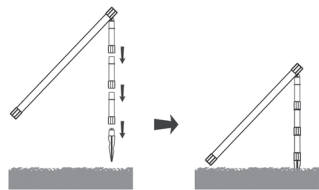
7. Montage der Solarmodule

a) Allgemein

Wählen Sie für die Solarmodule eine Stelle, die möglichst lange und schattenfrei der vollen Sonne ausgesetzt ist. Die höchste Ausgangsleistung der Solarmodule ergibt sich, wenn das Sonnenlicht senkrecht und schattenfrei auf die Solarmodule trifft.

Die Solarmodule können hoch oder quer montiert werden. Je nach Montageart müssen mehr oder weniger Verlängerungsrohre verwendet werden. Stecken Sie die Halterung auf den Alurahmen der Solarmodule auf. Verwenden Sie nun die Verlängerungsrohre und den Erdspeiß um das Modul aufzustellen und zu fixieren.

➔ Wählen Sie keinen steinigen/harten Untergrund aus. Verwenden Sie kein Werkzeug, um den Erdspeiß in den Boden einzuschlagen, dabei wird er beschädigt. Drücken Sie den Erdspeiß nur mit der Hand in den Boden. Wenden Sie beim Zusammenstecken keine Gewalt an!

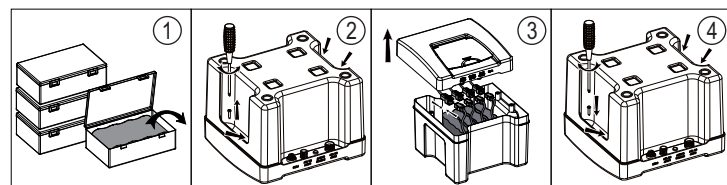


8. Anschluss

a) Einsetzen der Akkupacks

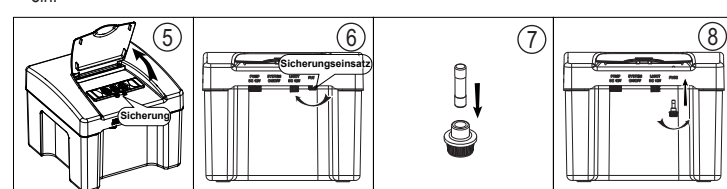
Aus Gründen des Transports müssen die vier Akkus außerhalb des Akkuspeichers in Transportbehältern versendet werden. Bei Erstinbetriebnahme müssen Sie das Gehäuse öffnen, die Akkus einsetzen und anschließen.

Gehen Sie dabei wie folgt vor:



1. Entnehmen Sie die vier Akkus vorsichtig aus den Transportbehältern.
2. Drehen Sie die vier Schrauben mit einem passenden Schraubendreher heraus.
3. Stellen Sie die vier Akkus in die dafür vorgesehene Aufnahme in der Akkubox. Stecken Sie die vier Steckverbindungen (Akku zur Platine) zusammen.

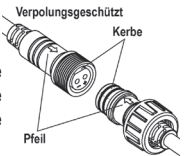
➔ Die vier Steckverbindungen sind verpolungsgeschützt! Keine Gewalt anwenden!



5. Entnehmen Sie die Sicherung aus dem Sicherungshalter unter der Klarsichtabdeckung.
6. Drehen Sie den Sicherungseinsatz gegen den Uhrzeigersinn aus der Halterung heraus.
7. Stecken Sie die Sicherung vorsichtig in den Sicherungseinsatz ein.
8. Drehen Sie nun den Sicherungseinsatz mit der Sicherung wieder ein.

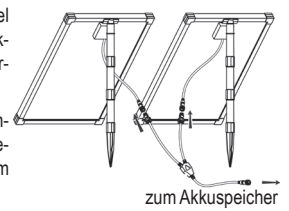
b) Solarmodule mit Akkuspeicher verbinden

➔ Die Steckverbindungen sind verpolungsgeschützt! Achten Sie beim Zusammenstecken auf die Kerbe und den Pfeil. Drehen Sie immer die Überwurfmutter fest (keine Gewalt anwenden!), um die Steckverbindung zu sichern.



Die beiden Solarmodule werden mit dem beiliegenden Y-Kabel verbunden (siehe Bild rechts). Verbinden Sie die beiden Steckverbindungen des beiliegenden Y-Kabels mit dem der Solarmodule.

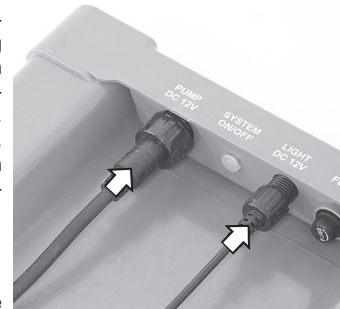
Zum Anschluss an den Akkuspeicher wird dann das beiliegende 5m Verlängerungskabel an das Ende des Y-Kabels angeschlossen. Das andere Ende wird dann mit dem Stecker am kurzen Kabel des Akkuspeichers verbunden (siehe Kapitel 6).



c) LED-Lichttring mit Akkuspeicher verbinden (Zubehör, nicht im Lieferumfang)

Schieben Sie den Anschlussstecker des LED-Lichttrings in die Anschlussbuchse „LIGHT“ des Akkuspeichers. Drehen Sie die Überwurfmutter fest (keine Gewalt anwenden!), um die Steckverbindung zu sichern.

➔ In diesem Set ist kein Lichttring im Lieferumfang enthalten. Sie können jedoch einen Lichttring aus unserem Zubehörbereich betreiben um z. B. ein Unterwasserlicht zu realisieren. Die Betriebsspannung muss jedoch 12 V sein. Hier eignen sich z. B. die Artikelnummer: 101530, 101532, 101534, 101536, 101538, 101540, 101542 oder 101543. Diese können Sie bequem in unserem Online-Shop www.solarversand.de bestellen.



d) Pumpe mit Akkuspeicher verbinden

Schieben Sie den Anschlussstecker der Pumpe in die Anschlussbuchse „PUMP“ des Akkuspeichers. Drehen Sie die Überwurfmutter fest (keine Gewalt anwenden!), um die Steckverbindung zu sichern. Die Steckverbindung ist verpolungsgeschützt!

e) Akkuspeicher platzieren

Der Akkuspeicher ist nach IP44 aufgebaut und deshalb zum Betrieb im Außenbereich geeignet.

⚠ Platzieren Sie ihn jedoch niemals in oder unter Wasser, dabei wird er zerstört. Wählen Sie einen Aufstellort, an dem sich auch bei Regen keine Pfützen bilden können.

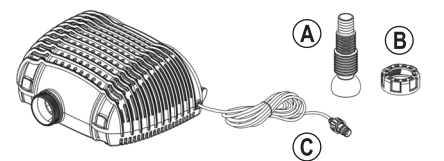
Achten Sie darauf, dass der Aufstellort gänzlich im Schatten liegt. Direkte Sonneneinstrahlung kann zu einer Überhitzung führen.

Vermeiden Sie auch Temperaturen unter dem Gefrierpunkt, dies hat negative Auswirkungen auf die Lebensdauer des Akkus. Wenn Sie im Winter die Solarpumpe an einem trockenen, frostfreien Raum einlagern, so machen Sie dies auch mit dem Akkuspeicher.

Verlegen Sie alle Kabel so, dass niemand darüber stolpern kann. Das Kabel muss außerdem so verlegt werden, dass niemand darauf treten kann und dass keine Fahrzeuge darüber fahren.

9. Inbetriebnahme der Pumpe

- A Schlauchanschluss
- B Überwurfmutter
- C Anschlusskabel mit Stecker



- Der Schlauchanschluss (A) ist für unterschiedliche Schlauchdurchmesser (Innendurchmesser 25, 32 oder 38 mm, z.B. ein Garten- oder Spiralschlauch) geeignet. Falls der Schlauchanschluss bei Lieferung schon vormontiert ist, so schrauben Sie ihn von der Pumpe ab. Kürzen Sie den Schlauchanschluss der Pumpe gemäß dem Durchmesser des vorhandenen Schlauchs mit einer geeigneten Säge (z.B. kleine Bügelsäge mit Metallsägeblatt).

- Stecken Sie die Mutter über den Schlauchanschluss und stecken Sie dann den Schlauch auf den Schlauchanschluss auf. Sichern Sie den Schlauch mit einer passenden Schlauchschele oder einem Kabelbinder (jeweils nicht im Lieferumfang).

- Montieren Sie den Schlauchanschluss (A) mit der Überwurfmutter (B) am Pumpenausgang. Über das Kugelgelenk kann der Schlauchabgang entsprechend den Gegebenheiten unter Wasser eingestellt werden.

- Versenken Sie die Pumpe ganz im Wasser. Beachten Sie hierzu auch das Kapitel 10.

➔ Die Pumpe muss so platziert werden, dass keine Wasserpflanzen/Schlamm in den Ansaugbereich kommt. Ggf. ist die Pumpe mit mehreren Steinen außen so zu fixieren, dass sie nicht verrutschen kann. Legen Sie aber keine Steine direkt auf die Pumpe.

Schützen Sie das Kabel vor scharfen Kanten.

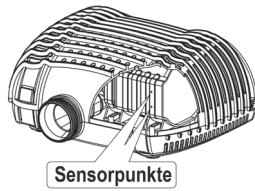
10. Trockenlaufschutz

Die Pumpe ist mit einem Trockenlaufschutz ausgerüstet. Dazu sind am Pumpengehäuse zwei Sensorpunkte vorhanden (siehe Pfeile im Bild rechts). Sind diese Sensorpunkte unter Wasser, dann kann die Pumpe Wasser fördern.

Ist ein Sensorpunkt (oder beide) nicht im Wasser, dann läuft die Pumpe nicht!

Achten Sie deshalb immer darauf, dass die Pumpe vollständig unter Wasser ist.

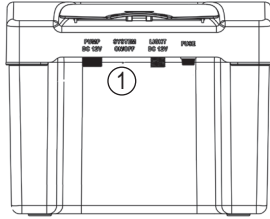
➔ Die beiden Sensorpunkte müssen gelegentlich gereinigt werden. Beachten Sie hierzu das Kapitel 15.



11. Inbetriebnahme des Akkuspeichers

Mit dem Ein-/Aus-Schalter (Punkt 1) kann der Akkuspeicher nun eingeschaltet werden; anschließend ist er betriebsbereit. Der Akkuspeicher wird nun über das Solarmodul geladen. Hat der Akku einen bestimmten Ladezustand erreicht, dann wird die Pumpe automatisch eingeschaltet und vom Akku mit Energie versorgt. Der vom Solarmodul erzeugte Strom geht direkt in die Pumpe und der überschüssige Strom wird zur Ladung des Akkus verwendet. Somit übernimmt der Akku am Abend oder wolkigen Himmel die Versorgung der Pumpe und bei Dunkelheit die Versorgung der LED-Beleuchtung (Zubehör). Ist der Akku auf ca. 15% entladen werden die Pumpe und gegebenenfalls die LED-Beleuchtung abgeschaltet.

➔ Ist der Akkuspeicher abgeschaltet und ein Solarmodul eingesteckt, ist der Ladestrom für den Akku auf ca. 150 mA beschränkt.



12. Funktion der 3 Anzeige-LEDs auf dem eingeschalteten Akkuspeicher

LED „CHARGING“

- LED leuchtet gelb: Akku wird geladen
- LED ist aus: Akku wird nicht geladen

LED „SYSTEM“

- LED ist aus: Akkuspeicher ausgeschaltet oder Sicherung durchgebrannt
- LED leuchtet grün: Ausgang „PUMP“ eingeschaltet, Ausgang „LIGHT“ (Zubehör) wird bei Dunkelheit aktiviert.
- LED leuchtet rot: Akkupack ist tiefentladen oder defekt, alle Ausgänge abgeschaltet.
- LED blinkt rot: Kurzschluss an einem der beiden Ausgänge

LED „LIGHT“ (Zubehör)

- LED leuchtet grün: Ausgang für Beleuchtung ist aktiviert
- LED ist aus: Ausgang für Beleuchtung ist deaktiviert

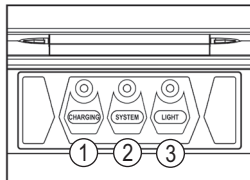
LED „CHARGING“, „SYSTEM“ und „LIGHT“ blinken bei Erstinbetriebnahme

- Es ist der Eingang (Solarmodul) und die Ausgänge „System“, „Light“ nicht angeschlossen. Der Akkuspeicher macht einen Systemtest und sucht die Verbraucher. Bitte das Solarmodul und zumindest den Ausgang „PUMP“ anschließen und die Pumpe ins Wasser legen.
- Solarpumpe verpolt eingesteckt? Bitte überprüfen Sie die Steckverbindung auf Verpolung.

Der Akkuspeicher arbeitet nun wie folgt:

Bei Tag, Solarstrom ist ausreichend vorhanden und Akku ist ausreichend geladen

- Die Solarpumpe ist aktiviert LED „SYSTEM“(2) leuchtet grün.
- Die LED Beleuchtung (Zubehör) ist abgeschaltet LED „LIGHT“(3) leuchtet nicht.
- Die überschüssige Energie vom Solarmodul wird zum Laden des Akkus verwendet, bis dieser voll ist, die LED „CHARGING“ (1) leuchtet gelb.



Bei Tag, wenig Solarstrom vorhanden, Akku ist ausreichend geladen

- Die Solarpumpe ist aktiviert, LED „SYSTEM“ (2) leuchtet grün.
- Die LED Beleuchtung (Zubehör) ist abgeschaltet, LED „LIGHT“ (3) leuchtet nicht.
- Die überschüssige Energie vom Solarmodul wird zum Laden des Akkus verwendet, bis dieser voll ist, die LED „CHARGING“ (1) leuchtet gelb).

Bei Tag, wenig Solarstrom vorhanden, Akku ist leer

- Die Solarpumpe ist abgeschaltet, LED „SYSTEM“(2) leuchtet rot.
- Die LED-Beleuchtung (Zubehör) ist abgeschaltet, LED „LIGHT“(3) leuchtet nicht.
- Der Akku wird geladen, sofern der Solarstrom noch ausreicht, die LED „CHARGING“ (1) leuchtet gelb).

Bei Nacht, kein Solarstrom vorhanden, Akku ist ausreichend geladen

- Die Solarpumpe ist aktiviert, LED „SYSTEM“ (2) leuchtet grün.
- Die LED-Beleuchtung (Zubehör) wird aktiviert, die LED „LIGHT“ (3) leuchtet grün.
- Der Akku wird nicht geladen, die LED „CHARGING“ (1) leuchtet nicht.

Bei Nacht, kein Solarstrom vorhanden, Akku ist leer

- Die Solarpumpe ist abgeschaltet, LED „SYSTEM“ (2) leuchtet rot.
- Die LED-Beleuchtung (Zubehör) ist abgeschaltet, LED „LIGHT“ (3) leuchtet nicht.
- Der Akku wird nicht geladen, die LED „CHARGING“ (1) leuchtet nicht).

➔ Der Ausgang „Light“ wird über den Ladestrom Solarmoduls geschaltet. Fließt kein Ladestrom mehr, dann wird mit einer Zeitverzögerung von ca. 1 Minute das Licht eingeschaltet. Das Ausschalten geschieht ebenfalls mit einer Zeitverzögerung von 1 Minute. Die verhindert ein störendes „Blinken“ der LED bei kurzzeitiger Abschattung oder Beleuchtung des Solarmoduls (z. B. Durch Autoscheinwerfer oder Beleuchtung).

13. Außerbetriebnahme/Aufbewahrung

Wenn Sie das Produkt längere Zeit nicht betreiben wollen, so schalten Sie es über den Ein-/Aus-Schalter aus. Nehmen Sie die Pumpe aus dem Wasser.



Bei Temperaturen um oder unter dem Gefrierpunkt entsteht Eis, was durch das größere Volumen von Eis zur Zerstörung der Pumpe führt.

Das Ausschalten der Pumpe im Winter genügt also nicht, sondern Sie müssen sie rechtzeitig aus dem Wasser nehmen. Lassen Sie das Wasser herauslaufen und lagern Sie das Produkt in einem trockenen und frostfreien Raum.

➔ Der Akkuspeicher muß vollgeladen und frostfrei überwintert werden. Stecken Sie dazu bei eingeschaltetem Akkuspeicher die Pumpe und das LED Licht (Zubehör) aus und lassen Sie den Akkuspeicher einen sonnigen Tag im eingeschalteten Zustand über das Solarmodul aufladen. Schalten Sie den Akkuspeicher danach über den Taster (ON/OFF) aus. Wir der Akkuspeicher länger als 4 Monate gelagert sollte eine erneut eine Nachladung erfolgen.

➔ Ist der Akkuspeicher abgeschaltet und ein Solarmodul eingesteckt, ist der Ladestrom für den Akku auf ca. 150 mA beschränkt.

14. Hilfe zur Störungsbeseitigung

Pumpe arbeitet nicht

- Ist der Akkuspeicher eingeschaltet?
- Der Trockenlaufschutz hat ausgelöst? Die Pumpe muss dauerhaft unter Wasser liegen.
- Der Akku ist leer und der Solarstrom vom angeschlossenen Solarmodul reicht nicht aus.
- Falls die LED „SYSTEM“ rot leuchtet und das Solarmodul in der vollen Sonne liegt, prüfen Sie die Verbindung zwischen Solarmodul und Akkuspeicher. Falls die Verbindung korrekt ist, so ist möglicherweise der Akku defekt; tauschen Sie ihn gegen einen neuen baugleichen Akku aus.
- Der Ansaugfilter der Pumpe ist verstopft oder das Pumpenrad ist blockiert, zerlegen und reinigen Sie die Pumpe.
- Sicherung (Fuse) durchgebrannt?

Pumpe fördert kein Wasser

- Bei Erstinbetriebnahme kann es vorkommen, dass sich Luft im Pumpenrad befindet und die Pumpe nicht sofort Wasser fördert. Es kann einige Sekunden dauern, bis nachströmendes Wasser die Luft aus diesem Bereich verdrängt hat.

Sollte dies länger dauern, dann kann es helfen, die Pumpe etwas hin und her zu bewegen bis Wasser gefördert wird.

Während diesem Vorgang muss die Pumpe aber immer unter Wasser liegen, da andernfalls der Trockenlaufschutz (siehe Kapitel 10) die Pumpe abschaltet.

LED-Licht (Zubehör) leuchtet nicht

- Der LED-Lichtausgang ist nur dann aktiv, wenn kein Solarstrom vom Solarmodul an den Akkuspeicher geliefert wird.

Es kann jedoch bereits das Licht von einer nahegelegenen Straßenleuchte ausreichen, um genug Strom zu liefern. In diesem Fall wird der LED-Lichtausgang nicht aktiviert. Platzieren Sie das Solarmodul an einer anderen Stelle.

- Der Ausgang „Light“ wird mit einer Zeitverzögerung von ca. 1 Minute eingeschaltet. Das Ausschalten geschieht ebenfalls mit einer Zeitverzögerung von 1 Minute. Die verhindert ein störendes „Blinken“ der LED bei kurzzeitiger Abschattung oder Beleuchtung des Solarmoduls.

Betriebsdauer nimmt ab

- Die Sonneneinstrahlung auf das Solarmodul ist zu gering (z.B. durch Wolken, Verschattung des Solarmoduls u.a.). Richten Sie das Solarmodul ggf. anders aus.
- Das Solarmodul ist verschmutzt, reinigen Sie die Oberfläche.
- Der Akku verliert mit der Zeit (ca. 2-3 Jahre bei richtiger Lagerung) seine maximale Kapazität. Tauschen Sie den Akku gegen einen neuen Akku gleicher Bauart aus.

Pumpe arbeitet unregelmäßig

- Wenn der Akku leer ist, so kann es bei wechselhaftem Wetter (abwechselnd sonnig/schattig) dazu kommen, dass die Pumpe unregelmäßig anläuft. Dies ist normal.
- Der Trockenlaufschutz hat ausgelöst, siehe Kapitel 10. Die Pumpe muss dauerhaft unter Wasser liegen.

Fördermenge zu gering

- Die Pumpe ist verschmutzt. Trennen Sie zuerst die Spannungs-/Stromversorgung zur Pumpe. Nehmen Sie die Pumpe dann aus dem Wasser und reinigen Sie alle Teile, siehe Kapitel 15.
- Die Sonneneinstrahlung auf das Solarmodul ist zu gering.
- Das Solarmodul ist verschmutzt (Algen, Wasserflecken, Blätter usw.), reinigen Sie es.

Filter ist oft verschmutzt

- Die Ansaugöffnungen der Pumpe liegen zu nahe am Gewässerboden, Schlamm wird angesaugt. Platzieren Sie die Pumpe an einer höheren Stelle (z.B. flachen Stein unterlegen).
- Nutzen Sie eine Filterbox (Zubehör www.solarversand.de). Diese verhindert ein schnelles Verstopfen des Filters.

15. Wartung + Pflege

a) Allgemein

Verwenden Sie zur Reinigung der Teile ein weiches, trockenes, fusselfreies Tuch.

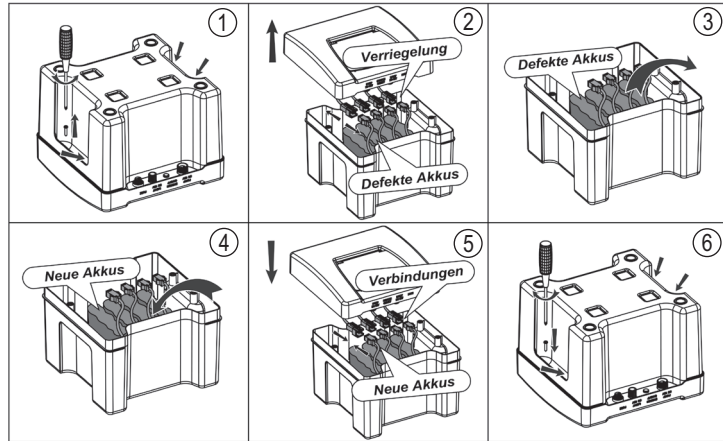


Verwenden Sie niemals aggressive Reinigungsmittel. Diese können die Oberflächen angreifen, außerdem können Rückstände ins Wasser gelangen.

b) Akkuwechsel

Die Kapazität der integrierten Akkus nimmt mit der Zeit ab. Es kann deshalb erforderlich werden, ihn nach 2-3 Jahren auszutauschen. **Es müssen immer alle 4 Akkus getauscht werden!**

Gehen Sie beim Akkutauch wie folgt vor:



1. Bild 1+2: Schalten Sie den Akkuspeicher aus und stecken Sie alle angeschlossenen Kabel (Solarpanel, Solarpumpe, LED-Licht) ab. Lösen Sie die 4 Schrauben des Gehäuses und nehmen Sie den Deckel ab.
 2. Bild 2+3: Lösen Sie die vier Steckverbindung der Akkus und nehmen Sie die vier defekten Akkus heraus. Entsorgen Sie die alten Akkus umweltgerecht, siehe Kapitel „Entsorgung“.
 3. Bild 4+5: Achten Sie auf die richtige Orientierung und setzen Sie die 4 Akkus in die Aufnahmen im Unterteil des Gehäuses ein. Verbinden Sie die neuen Akkus mit den vier Anschlusskabeln an der Platine.
- ➔ Die Steckverbindung ist verpolungsgeschützt. Bitte keine Gewalt anwenden!
4. Bild 6: Verschließen Sie das Gehäuse wieder mit den zu Beginn entfernten Schrauben (auf richtige Orientierung des Deckels achten; Kabel nicht einquetschen!).
 5. Nehmen Sie nun den Akkuspeicher wieder, wie unter Kapitel 11 beschrieben wieder in Betrieb.

c) Pumpe reinigen

Das Produkt ist für Sie bis auf eine gelegentliche Reinigung wartungsfrei. Je nach Wasserverschmutzung bzw. Algenbildung ist diese Reinigung häufiger durchzuführen.



Wenden Sie beim Zerlegen bzw. beim Zusammenbau keine Gewalt an. Die Kunststoffteile der Pumpe sind sehr filigran und können leicht brechen.

Verwenden Sie niemals aggressive Reinigungsmittel. Diese können die Oberflächen angreifen, außerdem können Rückstände ins Wasser gelangen.

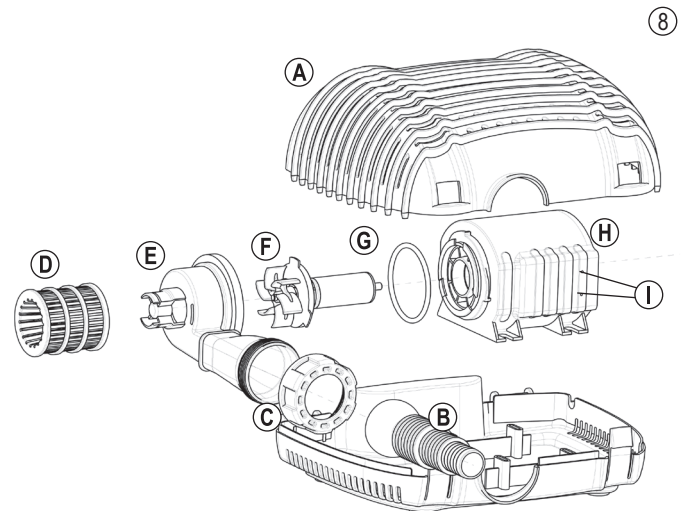
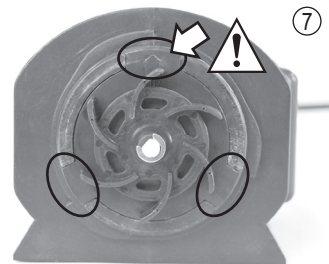
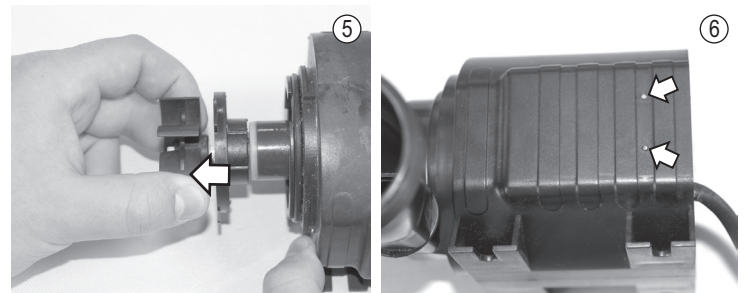
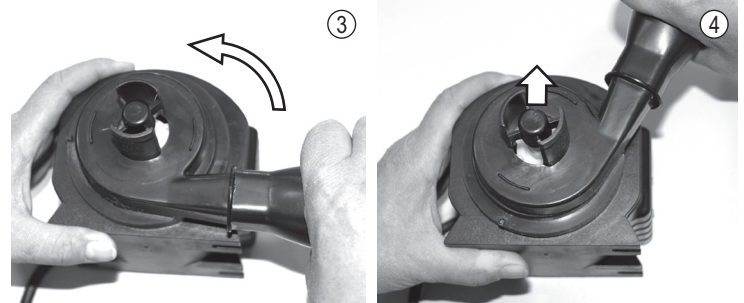
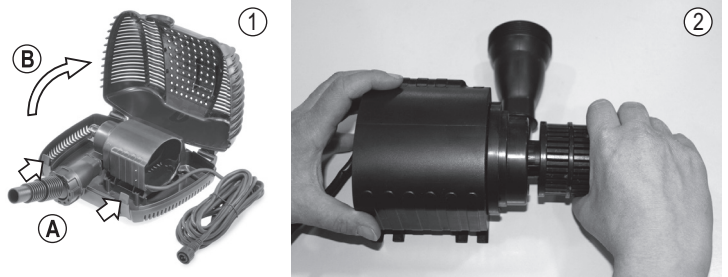
Ideal ist lauwarmes Wasser und ein weiches Tuch oder ein Schwamm; zur Beseitigung von stärkeren Verschmutzungen/Algen können Sie eine weiche Zahnbürste einsetzen. Drücken Sie beim Reinigen jedoch keinesfalls zu stark auf die Oberflächen.

➔ Ersatzteile und Zubehör finden Sie im Internet auf unserer Webseite „www.esotec.de“ zum Produkt.

Gehen Sie für eine Reinigung wie folgt vor:

1. Bild 1: Trennen Sie vor einer Reinigung zuerst die Spannungs-/Stromversorgung zur Pumpe. Nehmen Sie die Pumpe dann aus dem Wasser. Drehen Sie den Schlauchanschluss ab. Anschließend drücken Sie die beiden Verriegelungen an der Vorderseite der Pumpe ein (A) und klappen den Gehäusedeckel nach oben (B).
 2. Bild 2: Nehmen Sie die Pumpe aus dem Gehäuse heraus und ziehen Sie den Kunststoffvorfilter ab. Spülen Sie den Filter aus. Stärkere Verschmutzungen oder Algen lassen sich mit einer weichen Zahnbürste leicht entfernen.
 3. Bild 3: Drehen Sie den Wasserabgang um ca. 90° nach links gegen den Uhrzeigersinn.
 4. Bild 4: Ziehen Sie den Wasserabgang vorsichtig von der Pumpe ab.
 5. Bild 5: Ziehen Sie das Flügelrad vorsichtig nach vorne heraus und reinigen Sie alle Teile von Verschmutzung oder Ablagerungen.
- ➔ Sollte die Einheit in der Pumpe festsitzen, dann hebeln Sie sie evtl. mit Hilfe eines Schraubendrehers vorsichtig heraus. Wenden Sie aber keine Gewalt an.
6. Bild 6: Reinigen Sie die beiden Kontakte des Trockenlaufschutzes an der Seite der Pumpe.
- ➔ Bild 7: Achten Sie beim Einsetzen des Flügelrades in das Gehäuse, dass die Halterungen genau passen. Der Pfeil an der Abdeckung des Flügelrades (siehe Pfeil im Bild) muss nach oben zeigen! Die Platte muss plan einschnappen und darf nicht schief im Gehäuse sitzen!

7. Nach der Reinigung setzen Sie die Pumpe wieder in umgekehrter Reihenfolge zusammen. Das Bild 8 zeigt die einzelnen Bestandteile der Pumpe.



- A Abdeckung
- B Schlauchanschluss
- C Überwurfmutter
- D Kunststoffvorfilter
- E Wasserabgang
- F Flügelrad
- G Dichtungsring
- H Pumpe
- I 2 integrierte Sensoren für Trockenlaufschutz

16. Entsorgung

a) Allgemein



Alle auf den europäischen Markt gebrachten Elektro- und Elektronikgeräte müssen mit dem links abgebildeten Mülltonnen-Symbol gekennzeichnet werden. Das Symbol bedeutet, dass dieses Gerät am Ende seiner Lebensdauer getrennt von unsortiertem Siedlungsabfall entsorgt werden muss.

Jeder Besitzer von Altgeräten ist verpflichtet, diese einer vom unsortierten Siedlungsabfall getrennten Erfassung zuzuführen. Sie sind weiterhin verpflichtet, Altbatterien & Altkumulatoren (die nicht vom Altgerät umschlossen sind) sowie Lampen vor der Abgabe an einer Erfassungsstelle vom Altgerät zu trennen, sofern dies zerstörungsfrei möglich ist.

Vertreiber von Elektro- und Elektronikgeräten sind gesetzlich zur unentgeltlichen Rücknahme von Altgeräten verpflichtet. Wir stellen Ihnen folgende kostenlose Rückgabemöglichkeiten zur Verfügung (weitere Informationen auf unserer Internet-Seite):

- in den von uns geschaffenen Sammelstellen
- in den Sammelstellen der öffentlich-rechtlichen Entsorgungsträger oder bei den von Herstellern und Vertreibern im Sinne des ElektroG eingerichteten Rücknahmesystemen

Für das Löschen von personenbezogenen Daten auf dem zu entsorgenden Altgerät ist der Endnutzer verantwortlich.

Beachten Sie in Ländern außerhalb Deutschlands eventuell zusätzlich geltende Pflichten für die Altgeräte-Rückgabe und das Altgeräte-Recycling.

b) Akkus/Batterien

Sie als Endverbraucher sind gesetzlich (Batterieverordnung) zur Rückgabe aller gebrauchten Akkus/Batterien verpflichtet; eine Entsorgung über den Hausmüll ist untersagt.



Schadstoffhaltige Akkus/Batterien sind mit dem nebenstehenden Symbol gekennzeichnet, das auf das Verbot der Entsorgung über den Hausmüll hinweist. Die Bezeichnungen für das ausschlaggebende Schwermetall sind: Cd=Cadmium, Hg=Quecksilber, Pb=Blei, Li=Lithium (die Bezeichnung steht auf den Akkus/Batterien z.B. unter dem links abgebildeten Mülltonnen-Symbol).

Ihre verbrauchten Akkus/Batterien können Sie unentgeltlich bei den Sammelstellen Ihrer Gemeinde oder überall dort abgeben, wo Akkus/Batterien verkauft werden. Sie erfüllen damit die gesetzlichen Verpflichtungen und leisten Ihren Beitrag zum Umweltschutz.

Wichtig: Offen liegende Kontakte von Akkus/Batterien sind vor der Rückgabe vollständig abzudecken (z.B. mit einem Stück Klebeband), um einen Kurzschluss zu verhindern. Selbst bei leeren Akkus/Batterien kann die enthaltene Rest-Energie bei einem Kurzschluss gefährlich werden (Aufplatzen, Austritt von Flüssigkeiten/Säure, starke Erhitzung, Brand, Explosion).

17. Technische Daten

a) Akkuspeicher

Akkutyp	LiFe
Nennspannung	12,8 V
Kapazität	24 Ah (4 x 6 Ah)
Energieinhalt	307,2 Wh (4 x 76,8 Wh)
Eingangsspannungsbereich Solarmodul	15 - 18 V/DC
Max. Eingangsleistung über Solarmodul	150 Wp
Ausgangsspannung für Solarpumpe/Solarleuchte	12,8 V/DC
Max. Ausgangsleistung für Solarpumpe	48 W/ ca. 3,75 A
Max. Ausgangsleistung für LED Leuchte	12 W/ ca. 930 mA
Max. Ausgangsleistung für EXTRA OUTPUT	12 W/ ca. 930 mA
Abschaltung bei Tiefentladung	11 V (ca. 15% Restkapazität)
Rückschaltspannung bei Wiederaufladung	12,7 V (ca. 70% Restkapazität)
Schutzart	IP44
Temperaturbereich	-5°C bis +45°C
Kabellänge zum Solarmodul	ca. 5 m
Abmessungen (L x B x H)	255 x 255 x 205 mm
Gewicht	ca. 3,9 kg
Ersatzakku (LiFe 4 x 12,8 V/ 6 Ah)	901085

b) Solarmodul (2 Stück im Lieferumfang)

Nennleistung	50 Wp
Nennspannung	17,28 V
Nennstrom	2,89 A
Leerlaufspannung	20,88 V
Kurzschlussstrom	3,42 A
Schutzart	IP65
Temperaturbereich	-30°C bis +75°C
Abmessungen (L x B x H)	670 x 530 x 30 mm
Gewicht	ca. 3,5 kg

c) Pumpe

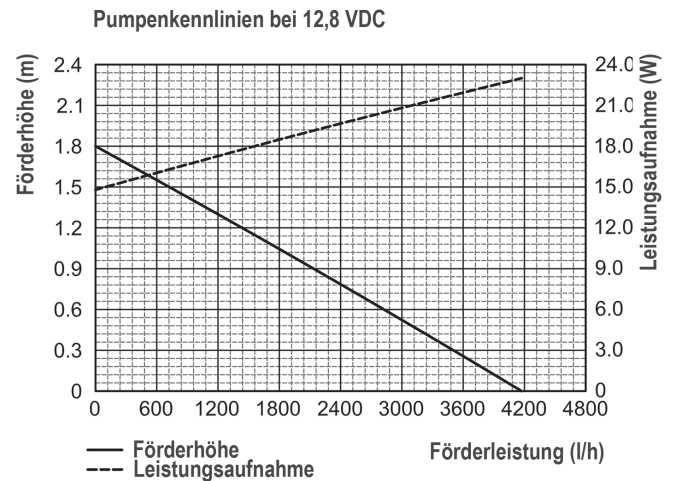
Betriebsspannung	12,8 V/DC
Leistungsaufnahme	ca. 15 bis 23 W (je nach Förderhöhe)
Max. Förderhöhe	ca. 1,5 m (bei Förderleistung ca. 700 l/h)
Max. Förderleistung	ca. 4200 l/h
Schutzart	IP68
Schutzklasse	III
Mechanischer Durchflussregler	nein
Kabellänge	ca. 5 m
Trockenlaufschutz	ja
Max. Eintauchtiefe	2 m
Schlauchanschluss	Innen-Ø 25, 32 oder 38 mm
Fördermittel	Süßwasser
Fördermittel-Temperatur	+4 bis +40 °C
Abmessungen (L x B x H)	298 x 243 x 130 mm
Gewicht	ca. 2,8 kg



Beachten Sie, dass die Förderhöhe und die Förderleistung voneinander abhängen, es gilt: Je größer die Förderhöhe, umso geringer die Förderleistung. Beachten Sie die Pumpenkennlinie in Kapitel 18.

Einfluss auf die Förderhöhe und Fördermenge hat außerdem die Anzahl der Steigrohre sowie der Düsenaufsatz. Falls ein Schlauch am Pumpenausgang angeschlossen wird, so haben Durchmesser, Länge sowie Schlauchpositionierung (z.B. Biegungen) Einfluss auf die Förderhöhe und Fördermenge.

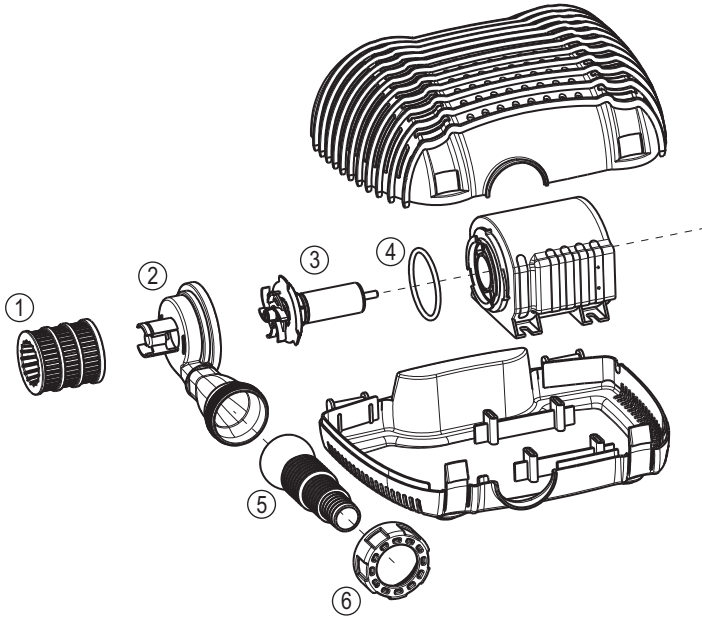
18. Pumpenkennlinie bei 12,8 V



19. Ersatzteile für die Pumpe

→ Alle Ersatzteile können Sie bequem im Internet unter www.esotec.de bestellen. Die Auflistung der Artikelnummern für die jeweilige Pumpe finden Sie in den nachfolgenden Tabellen.

Nummer	Bezeichnung	Ersatzteil Art.-Nr.
1	Kunststoffvorfilter	911100
2	Wasserabgang	911113
3	Flügelrad komplett	911110
4	Dichtung	911105
5	Schlauchanschluss	911106
6	Überwurfmutter	911107



20. Zubehör (www.solarversand.de)

- 5 m Verlängerungskabel für Pumpe und Solarmodul: Art.-Nr: 101736
- Ersatzakkupack LiFe (4 x 12,8 V/ 6 Ah): 901085
- LED-Lichtringe Art.-Nr.: 101530, 101532, 101534, 101536, 101538, 101540, 101542 oder 101543

Impressum

Copyright 2023 by esotec GmbH, Weberschlag 9, 92729 Weiherhammer, www.esotec.de

Kundenbetreuung:

Bei Problemen oder Fragen zu diesem Produkt kontaktieren Sie uns einfach!

Telefon: 09605/92206-0 (Die aktuellen Telefonzeiten finden Sie im Internet unter www.esotec.de)

Email bei Ersatzteilbestellungen: ersatzteil@esotec.de

Email bei Fragen zum Produkt: technik@esotec.de