

Bedienungsanleitung Solar PIR Standleuchte „Arezzo 50“

D

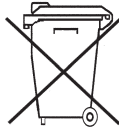
Kundenbetreuung:

Bei Problemen oder Fragen zu diesem Produkt kontaktieren Sie uns einfach!
esotec GmbH, Industriegebiet Weberschlag 9, D-92729 Weiherhammer
Internet: www.esotec.de
Per Telefon: 09605-92206-0
Per e-mail bei Ersatzteilbestellungen: ersatzteil@esotec.de
Per e-mail bei Fragen zum Produkt: technik@esotec.de
Internet: www.esotec.de
Hersteller Art.-Nr: 102742

Batterie-Rücknahme

Batterien dürfen nicht mit dem Hausmüll entsorgt werden. Der Verbraucher ist gesetzlich verpflichtet, Batterien nach Gebrauch zurückzugeben, z.B. bei den öffentlichen Sammelstellen oder dort, wo derartige Batterien verkauft werden.

Schadstoffhaltige Batterien sind mit dem Zeichen „durchgestrichene Mülltonne“ und einem der chemischen Symbole versehen.



LiFePO₄

Warnung:

- Akkus gehören nicht in Kinderhände. Lassen Sie nie Akkus offen herumliegen, es besteht die Gefahr, dass sie von Kindern oder Haustieren verschluckt werden.
- Akkus dürfen niemals kurzgeschlossen, zerlegt oder ins Feuer geworfen werden. Es besteht Explosionsgefahr!
- Auslaufende oder beschädigte Akkus können bei Berührung mit der Haut Verätzungen verursachen, benutzen Sie deshalb in diesem Fall geeignete Schutzhandschuhe.
- Es dürfen beim Wechseln der Akkus nur baugleiche Akkus verwendet werden. Es dürfen auf keinen Fall Batterien eingesetzt werden, da diese nicht aufladbar sind.
- Achten Sie beim Einlegen oder Anschluss der Akkus auf richtige Polung.
- Bei längerem Nichtgebrauch (z.B. Lagerung) entnehmen Sie die eingelekten Akkus, um Schäden durch auslaufende Akkus zu vermeiden.

Entsorgung:

Werter Kunde,
eine fachgerechte Entsorgung von Altgeräten ist Pflicht! Sollten Sie sich einmal von diesem Artikel trennen wollen, so bedenken Sie bitte, dass viele seiner Komponenten aus wertvollen Rohstoffen bestehen und wiederverwertet werden können.
Entsorgen Sie ihn daher nicht in der Mülltonne, sondern führen Sie ihn bitte Ihrer Sammelstelle für Elektrogeräte zu. Vielen Dank für Ihre Mithilfe!



1. Einführung

Sehr geehrter Kunde, wir bedanken uns für den Kauf dieses Produkts. Sie haben ein Produkt erworben, welches nach dem heutigen Stand der Technik gebaut wurde.

CE Das Produkt erfüllt die Anforderung der geltenden europäischen und nationalen Richtlinien. Die Konformität wurde nachgewiesen, die entsprechenden Erklärungen und Unterlagen sind beim Hersteller hinterlegt.

Um diesen Zustand zu erhalten und einen gefahrlosen Betrieb sicherzustellen, müssen Sie als Anwender diese Bedienungsanleitung beachten.

2. Sicherheitshinweise

! Der Garantieanspruch und die Gewährleistung erlischt bei Schäden am Produkt, die durch Nichtbeachten dieser Bedienungsanleitung verursacht werden. Wir haften nicht für Folgeschäden, die sich daraus ergeben!
Gleiches gilt bei Sach- oder Personenschäden, die durch unsachgemäße Handhabung oder Nichtbeachten der Sicherheitshinweise verursacht werden.

- Ein eigenmächtiges Umbauen oder andere Veränderungen am Produkt sind nicht zulässig. In diesem Fall erlischt der Garantieanspruch und die CE Zulassung.
- Achten Sie darauf, dass die Leuchte nicht in Kinderhände gelangt, sie ist kein Spielzeug!
- Halten Sie Plastikfolien oder anderes Verpackungsmaterial fern von Kindern, es besteht Erstickungsgefahr.
- Dieses Produkt ist nur für den Einsatz im privaten Bereich geeignet!

3. Bestimmungsgemäße Verwendung

Das im Oberteil eingebaute Solarmodul wandelt Sonnenlicht in elektrischen Strom um. Mit dieser gewonnenen Energie wird der eingebaute Akku aufgeladen.

Die Leuchte kann je nach Jahreszeit und Montageort in drei unterschiedlichen Betriebsarten betrieben werden. Diese Betriebsarten können bequem durch einen Taster am PIR Sensor gewählt werden.

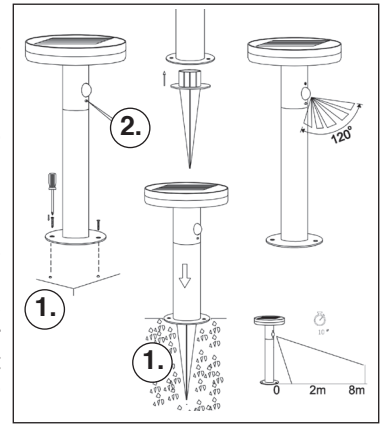
Bei leerem Akku schaltet sich die Leuchte automatisch aus. Die Solarleuchte ist für den ganzjährigen Außenbetrieb geeignet. Die nächtliche Leuchtdauer ist stark von der Sonneneinstrahlung und dem Einstrahlwinkel auf das Solarmodul am Tag abhängig. **Solarleuchten müssen immer schattenfrei im Sonnenlicht aufgestellt werden. Ein Betrieb an Nordseiten oder im Schatten von Bäumen oder Sträucher ist nicht empfehlenswert!**

4. Inbetriebnahme

1. Nehmen Sie die Teile vorsichtig aus der Verpackung heraus.
2. Montieren Sie die Leuchte mittels der mitgelieferten Schrauben und Dübel am vorgesehenen Ort (Punkt 1).

Hinweis: Bitte beachten Sie hierbei den Erfassungsbereich des Bewegungssensors. Der Erfassungswinkel beträgt 120° und die Reichweite max. 8 m.

3. Über den Taster beim PIR Sensors (Punkt 2) können 3 unterschiedliche Betriebsmodi gewählt werden. Das Solarmodul sollte dabei abgedeckt sein. Gehen Sie dabei wie folgt vor:



Hinweis: Beim Einschalten und wechseln der Betriebsmodi leuchtet die Lampe erst eine kurze Zeit, bis der entsprechende Modus aktiviert ist.

- **Taster drücken: (Modus A):** Lampe leuchtet bei Dunkelheit nicht, bei Bewegung leuchtet die Lampe mit 600 lm, 10 Sek. nach letzter Bewegung schaltet das Licht aus!

- **Taster drücken: (Modus B):** Lampe leuchtet bei Dunkelheit gedimmt mit 20 lm, bei Bewegung leuchtet die Lampe mit 400 lm, 10 Sek. nach letzter Bewegung leuchtet die Lampe wieder gedimmt mit 20 lm.

- **Taster drücken: (Modus C):** Lampe leuchtet bei Dunkelheit immer mit 100 lm. Der PIR Sensor ist ausgeschaltet.

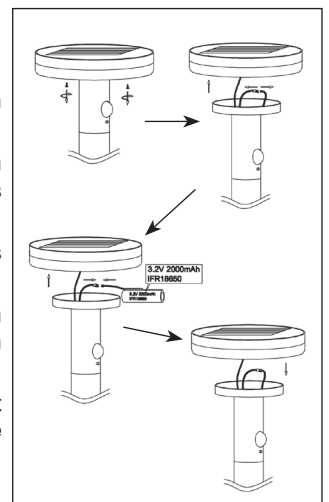
- **Taster drücken:** Lampe ausgeschaltet, Akku wird dennoch geladen!

Hinweis: Die Leuchtdauer ist stark abhängig von der Intensität und Dauer der Sonneneinstrahlung am Tage. In den Wintermonaten ist generell mit weniger Leuchtdauer zu rechnen. Sollte die Leuchte am ersten Abend noch nicht leuchten, warten Sie bitte einen Sonnentag ab.

5. Wechseln des Akkus

1. Schalten Sie die Leuchte mit dem Taster neben dem PIR Sensor aus.
2. Lösen Sie die beiden Schrauben an der Unterseite des Solarmoduls und nehmen Sie den Deckel ab.
3. Nehmen Sie den alten Akku heraus und lösen Sie die Steckverbindung.
4. Ersetzen Sie den Akku durch einen baugleichen Typen und verbinden Sie die Steckverbindung wieder.

Hinweis: Die Steckverbindung ist verpolungsgeschützt. Bitte keine Gewalt anwenden!



5. Setzen Sie den Deckel wieder auf und drehen Sie die Schrauben wieder mit einem passenden Schraubendreher ein.
6. Schalten Sie nun die Leuchte wieder über den Taster am PIR-Bewegungssensor in den gewünschten Betriebsmodus (siehe Punkt 4).

Hinweis: Verbrauchte Batterien oder Akkus müssen umweltgerecht entsorgt werden und gehören nicht in den Hausmüll. Ihr Händler ist gesetzlich verpflichtet die alten Akkus zurückzunehmen.

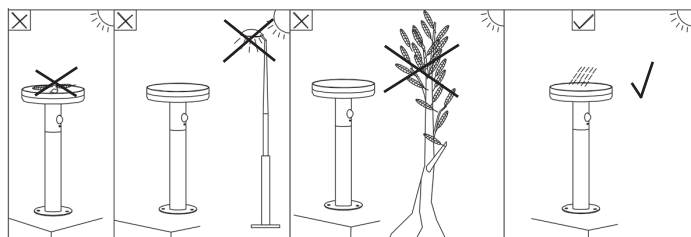
6. Funktionsstörungen

Lampe schaltet bei Dunkelheit nicht ein

- Eine Fremdlichtquelle (z.B. Straßenlaterne) simuliert Tageslicht und verhindert das Einschalten der Leuchte. Platzieren Sie die Leuchte an einen dunkleren Ort
- Siehe Bild unten: Kein Laub oder Schmutz auf dem Solarmodul, kein Fremdlicht bei Nacht, kein Schatten auf dem Solarmodul!

Lampe schaltet bei Dunkelheit nicht oder nur kurz ein.

- Leuchte eingeschaltet?
- Akku schwach oder defekt? Austauschen des Akkus!



7. Technische Daten

- Solarmodul: 2,8 Wp kristallin
 Lichtfarbe: 3000 K
 Lichtstärke: je nach Betriebsart 20 lm, 100 lm, 400 lm oder 600 lm
 Leuchtmittel: 36 SMD LEDs
 Leuchtzeit: max. 8 Std. bei vollem Akku in Betriebsart 1 (Lampe leuchtet bei Dunkelheit immer mit 100 lm, PIR Sensor ist abgeschaltet!)
- Schutzart: IP 44
 Schutzklasse: III
 Akkusatz: 1x LiFePo4 3,2 V/2000 mAh (mit Schutzelektronik)
 Ersatz-Art.-Nr: 901044 (www.esotec.de)