

Instrucciones de uso

Bolas de luz solar „Siena“

Atención al cliente:

Si tiene algún problema o pregunta sobre este producto, contacte con nosotros.
esotec GmbH, Industriegebiet Weberschlag 9, D-92729 Weiherhammer
Internet: www.esotec.de
 Telefónicamente: +49 9605-92206-0
 A través del correo electrónico para pedidos de piezas de repuesto:
ersatzteil@esotec.de
 A través del correo electrónico para consultas sobre el producto:
technik@esotec.de
N.º de artículo del fabricante: 102890, 102891, 102892 y 102893

Retirada de las pilas

Las pilas no deben desecharse en la basura doméstica. El consumidor está obligado por ley a devolver las pilas después de su uso, por ejemplo, en los puntos de recogida públicos o allí donde se venden este tipo de pilas. Las pilas que contienen contaminantes están marcadas con el símbolo de un „cubo de basura tachado“ y con uno de los símbolos químicos.



Li-ion
LiFePO₄

Advertencia:

- Mantenga las baterías lejos del alcance de los niños. No deje nunca las baterías al alcance de cualquiera, existe el riesgo de que los niños o las mascotas se las traguen.
- Las baterías no deben nunca cortocircuitarse, desmontarse ni arrojarse al fuego. ¡Existe riesgo de explosión!
- Las baterías con fugas o dañadas pueden provocar quemaduras si entran en contacto con la piel, por lo que debe utilizar guantes de protección adecuados en este caso.
- Al cambiar las baterías, solo se pueden utilizar baterías del mismo tipo. En ningún caso se deben utilizar pilas, ya que estas no se pueden recargar.
- Asegúrese de que la polaridad sea correcta al insertar o conectar las baterías.
- Si el dispositivo no se utiliza durante un período de tiempo largo (por ejemplo, en caso de almacenamiento), retire las baterías insertadas para evitar daños a causa de baterías con fugas.

Eliminación:

Estimado cliente:
 Es obligatorio eliminar correctamente los dispositivos usados. Si en cualquier momento desea deshacerse de este artículo, tenga en cuenta que muchos de sus componentes están formados por materias primas valiosas que pueden reciclarse. Por lo tanto, no lo tire a la basura, sino que llévelo a su punto de recogida de dispositivos eléctricos.
 ¡Gracias por su ayuda!



1. Introducción

Estimado cliente, le agradecemos que haya adquirido este producto. Ha comprado un producto que se ha construido de acuerdo con el estado de la técnica actual.

El producto cumple los requisitos de las directivas nacionales y europeas vigentes. La conformidad ha sido demostrada, las declaraciones y los documentos correspondientes se encuentran en poder del fabricante.

Para mantener esta condición y garantizar un funcionamiento seguro, usted, como usuario, debe observar estas instrucciones de uso.

2. Indicaciones de seguridad



El derecho de garantía y la garantía expiran en caso de que se produzcan daños en el producto debidos al incumplimiento de estas instrucciones de uso. ¡No nos hacemos responsables de ningún daño indirecto resultante!

Lo mismo se aplica a los daños materiales o personales causados por un manejo inadecuado o por no observar las indicaciones de seguridad.

- No se permiten modificaciones no autorizadas u otros cambios en el producto. En este caso, quedan anulados tanto el derecho de garantía como la homologación CE.
- Asegúrese de que la luminaria no llegue a las manos de los niños, ¡no es un juguete!
- Mantenga las láminas de plástico u otro material de embalaje fuera del alcance de los niños, ya que existe riesgo de asfixia.
- ¡Este producto solo es apto para uso privado!

3. Función y uso previsto

La lámpara solar es apta para usar en exteriores. Está fabricada con materiales de alta calidad y, por lo tanto, garantiza un funcionamiento largo durante muchos años.

El módulo solar dentro de la lámpara carga con fiabilidad la batería incorporada cuando brilla el sol. Cuando hay poca luz solar, la batería también se puede cargar a través de un puerto de carga USB. La luz se enciende automáticamente por la noche. La fuente de luz instalada son ledes de bajo consumo.

El color de luz y el modo de funcionamiento se pueden controlar cómodamente mediante un mando a distancia por infrarrojos.

La lámpara solar debe instalarse en un lugar soleado y sin sombras.

Nota: Durante períodos más largos sin radiación solar, la batería no se cargará lo suficiente a través de la luz solar y la luz no funcionará por la noche. **Sin embargo, esto no significa que la lámpara solar esté defectuosa.** Espere a que lleguen los próximos días soleados y la luminaria volverá a funcionar adecuadamente.

4. Puesta en servicio

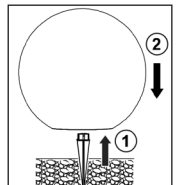
La lámpara solar debe colocarse en un lugar soleado y sin sombras. Solo entonces se garantiza un tiempo de iluminación óptimo. Antes de la instalación, cargue la lámpara solar **en modo encendido** bajo la luz directa del sol o mediante el puerto de carga USB.

Proceder de la siguiente forma:

1. Saque con cuidado las piezas del embalaje.
2. Presione el interruptor (**ON/OFF**) en la parte inferior de la lámpara solar durante 2 segundos.

Ahora la lámpara está encendida. Cargue la luminaria a plena luz del sol solo durante unas horas o mediante el puerto de carga USB.

3. La luminaria puede colocarse directamente sobre el suelo o fijarse al suelo con la estaca incluida.



Cuando oscurece, la luz se enciende automáticamente.

El color de la luz y el modo de funcionamiento se pueden seleccionar usando el interruptor de encendido/apagado (**ON/OFF**) de la parte inferior de la luminaria o usando el mando a distancia por infrarrojos suministrado.

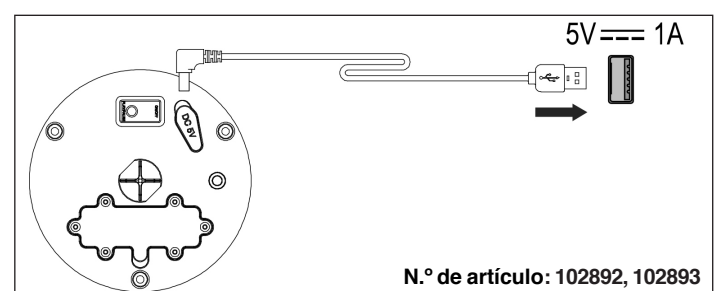
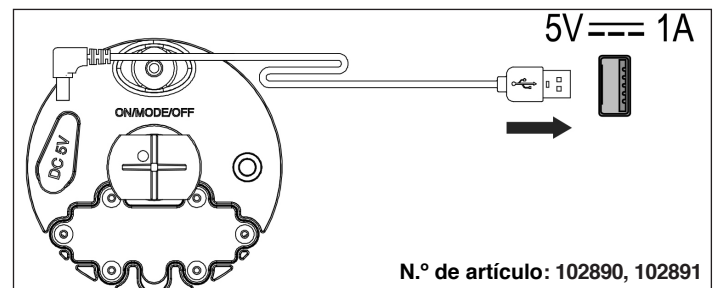
4.1 Carga con un cable USB

La batería de la luminaria se puede cargar con el cable suministrado y una fuente de alimentación USB (no incluida). La batería está completamente cargada después de aproximadamente 5-6 horas.

Nota: Para realizar la carga es necesario abrir la cubierta de goma de la parte inferior de la esfera.

- El indicador brilla en rojo: en proceso de carga.
- El indicador no está iluminado: carga completada.

Atención: La carga con una fuente de alimentación USB solo se debe realizar en interiores.



4.2 Manejo a través del interruptor de encendido/apagado (ON/OFF)

	1x	Encienda el producto (mantenga pulsado durante 2 segundos)
	2x	Color permanente rojo
	3x	Color permanente naranja
	4x	Color permanente amarillo oscuro
	5x	Color permanente amarillo
	6x	Color permanente amarillo claro
	7x	Color permanente verde
	8x	Color permanente verde claro
	9x	Color permanente cian
	10x	Color permanente azul claro
	11x	Color permanente azul cielo
	12x	Color permanente azul
	13x	Color permanente azul oscuro
	14x	Color permanente marrón
	15x	Color permanente berenjena
	16x	Color permanente violeta
	17x	Color permanente blanco
	18x	Cambio de color rápido (7 colores)
	19x	Flash de color rápido (rojo, verde, azul)
	20x	Transición fluida de color (rojo, verde, azul)
	21x	Transición fluida de color (15 colores)
	22x	Se repite como descrito arriba

Para apagar la luminaria, mantenga presionado el botón de encendido/apagado (On/Mode/OFF) durante 2 segundos

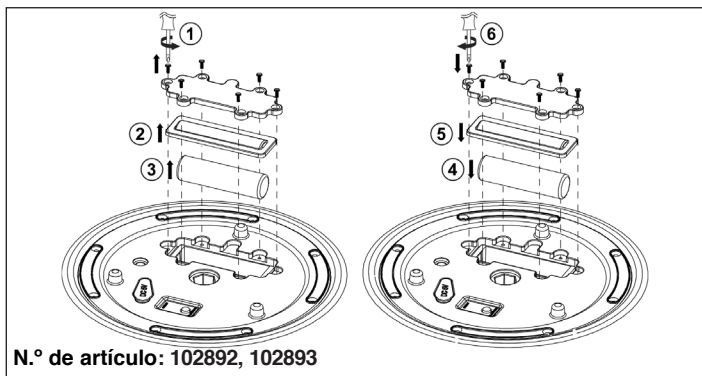
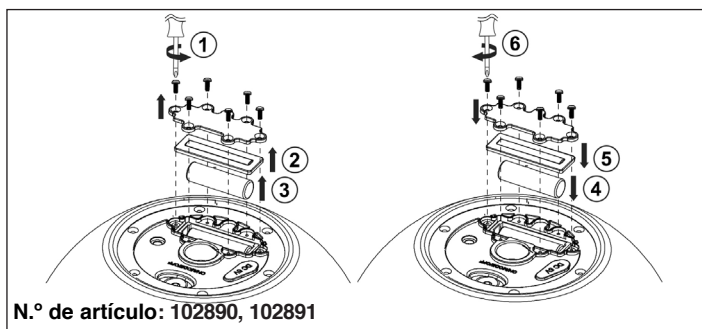
4.3 Manejo a través del mando a distancia por infrarrojos

	1	Ajuste del brillo (aumentar)
	2	Ajuste del brillo (disminuir)
	3	APAGADO (OFF)
	4	Enciende (ON)
	5	Color permanente: se pueden seleccionar 16 colores de luz. Brillo ajustable
	6	Cambio de color rápido (7 colores)
	7	Flash de color rápido (rojo, verde, azul)
	8	Cambio de color fluido (rojo, verde, azul)
	9	Cambio de color fluido (15 colores)

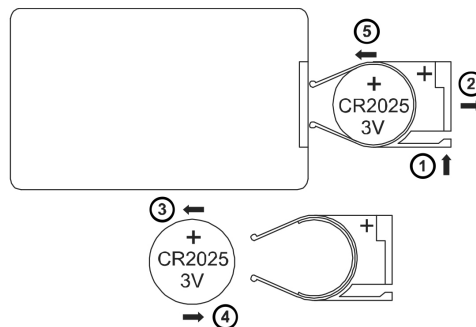
5.1 Cambio de la batería en la lámpara solar

De media, la batería de la lámpara solar debe reemplazarse cada 2-3 años por una batería nueva del mismo tipo y diseño. Se apreciará, a más tardar, debido a que el tiempo de iluminación disminuye enormemente cuando se expone a la luz solar. Puede obtener la batería de repuesto en su comercio habitual o directamente del fabricante en www.esotec.de

Proceda de la siguiente manera para realizar el cambio:



5.2 Cambio de pila del mando a distancia



6. Fallos en el funcionamiento

La luz no se enciende por la noche.

Solución: ¿Está siendo iluminado el módulo solar por una luz independiente (por ejemplo, por focos)? Coloque el módulo solar en un lugar más oscuro.

Solución: ¿Está encendida la luminaria?

Solución: ¿Ha llegado la batería de la luminaria al final de su vida útil? Por regla general, las baterías deben cambiarse cada 2-3 años por otras del mismo tipo.

7. Cuidado y mantenimiento

Limpie la lámpara solar con un paño suave. No use nunca productos abrasivos o disolventes. Si la lámpara no se usa durante un período de tiempo largo, retire la batería y guárdela en un lugar seco.

8. Especificaciones técnicas

N.º de artículo:	102890, 102891	102892, 102893
Módulo solar:	4 V/ 100 mA cristalino	5 V/ 250 mA cristalino
Fuente de luz:	2 RGB, 2 ledes blanco cálido (3000 K)	
Intensidad luminosa:	aprox 5 lm	aprox 10 lm
Tiempo de iluminación:	aprox. 6 horas con la batería completamente cargada	
Batería:	LiFePO ₄ 3,2 V/ 500 mAh	Li-ion 3,7 V/1.500 mAh
Tamaño de la batería	14500	18650
Carga USB:	5 V/ máx. 1 A	
Longitud del cable USB:	1,2 m (sin fuente de alimentación)	1,5 m (sin fuente de alimentación)
Grado de protección:	IP 44	IP 44
Clase de protección:	III	III
Mando a distancia:	Batterie 3 V, CR2025	

Puede encontrar todas las piezas de repuesto en www.esotec.de