

Bedienungsanleitung

Solar-Teichpumpenset 70/2800 LED mit 12,8 V/ 12 Ah LiFe-Akkuspeicher und LED-Lichtring

Art.-Nr. 101940



Diese Bedienungsanleitung gehört ausschließlich zu diesem Produkt. Sie enthält wichtige Hinweise zur Inbetriebnahme und Handhabung. Achten Sie hierauf, auch wenn Sie dieses Produkt an Dritte weitergeben.

Archivieren Sie deshalb diese Bedienungsanleitung zum Nachlesen.

1. Einführung

Wir bedanken uns für den Kauf dieses Produkts. Sie haben ein Produkt erworben, welches nach dem heutigen Stand der Technik gebaut wurde. Um diesen Zustand zu erhalten und einen gefahrlosen Betrieb sicherzustellen, müssen Sie als Anwender diese Bedienungsanleitung beachten.

2. Bestimmungsgemäße Verwendung

Das Produkt ist für den Einsatz im Außenbereich für die Verwendung in Gartenteichen, Wasserspielen oder Springbrunnen (nur Süßwasser) konzipiert. Zwei Solarmodule mit einem Y-Kabel verbunden und ein separater Akkuspeicher versorgen die angeschlossene elektrische Pumpe mit Energie; die Pumpe fördert Wasser (z.B. für ein Wasserspiel, einen Springbrunnen usw.).

Weiterhin befindet sich ein LED-Lichtring im Lieferumfang, die sich z.B. an dem Sprinkler-Rohr aufstecken lässt. Die LEDs werden bei Dunkelheit automatisch aktiviert (wenn der Ladestrom über das Solarmodul unter eine bestimmte Schwelle fällt).

Der Akkuspeicher speichert überschüssige Energie aus den angeschlossenen Solarmodulen zwischen und gibt diese bei Bedarf an die angeschlossenen Geräte wieder ab.

Die Sicherheitshinweise und auch alle anderen Informationen dieser Bedienungsanleitung sind unbedingt zu befolgen. Lesen Sie sich die gesamte Bedienungsanleitung vor Montage, Anschluss und Inbetriebnahme aufmerksam durch. Vor Inbetriebnahme müssen die beiden Akkus eingesetzt werden.

3. Lieferumfang

➔ Möglicherweise sind einige Teile bei Lieferung bereits zusammengesteckt.

1 x Akkuspeicher 12,8 V/ 12 Ah mit 2 x 12,8 V/ 6 Ah Akkupacks	
2 x 35 Wp Solarmodule	
1 x 5 m Verlängerungskabel vom Y-Kabel zum Akkuspeicher	
1 x Y-Kabel zum Verbinden der beiden Solarmodule	
1 x Pumpe mit 5 m Anschlusskabel	
1 x LED-Lichtring mit 5 m Anschlusskabel	
2 Sets Modulhalterungen	
1x Adapter 4x Verlängerungsrohre 1x Wasserglocke (einstellbar) 1x Mehrstrahlöse 1x Schaumspudler 1x Schlauchadapter für 25 oder 32 mm Schlauch	
Bedienungsanleitung	

4. Symbol-Erklärungen, Aufschriften



Dieses Symbol weist auf besondere Gefahren hin bzw. auf wichtige Informationen, die unbedingt zu beachten sind.



Das Pfeil-Symbol wird verwendet, wenn besondere Informationen oder Tipps gegeben werden sollen.

5. Sicherheitshinweise



Die Gewährleistung erlischt bei Schäden am Produkt, die durch Nichtbeachten dieser Bedienungsanleitung verursacht werden. Wir haften nicht für Folgeschäden, die sich daraus ergeben! Gleiches gilt bei Sach- oder Personenschäden, die durch unsachgemäße Handhabung oder Nichtbeachten der Sicherheitshinweise verursacht werden.

a) Allgemein

- Das Produkt darf nicht umgebaut oder verändert werden. Hierbei erlischt nicht nur die Zulassung/Gewährleistung, sondern dies kann zu Sicherheitsproblemen führen.
- Achten Sie darauf, dass das Produkt nicht in Kinderhände gelangt, es ist kein Spielzeug!
- Das Produkt darf nicht zum Fördern von Trinkwasser oder anderen Lebensmitteln eingesetzt werden.
- Es ist nur die Förderung von Süßwasser zulässig, da es andernfalls zu starker Korrosion kommt.
- Halten Sie Personen oder Tiere fern vom Ansaugbereich der Pumpe. Haare könnten in die Pumpe eingesaugt werden, es besteht Verletzungsgefahr!
- Wenn die Pumpe mit der Spannungs-/Stromversorgung verbunden ist, so fassen Sie niemals in die Öffnungen der Pumpe hinein; stecken Sie auch keine Gegenstände hinein. Es besteht die Gefahr von schweren Verletzungen!
- Das Produkt darf keinen mechanischen Beanspruchungen ausgesetzt werden. Gehen Sie vorsichtig mit dem Produkt um, durch Stöße, Schläge oder dem Fall aus bereits geringer Höhe wird es beschädigt (z.B. zerbrochenes Solarmodul).
- Verlegen Sie alle Kabel so, dass niemand darüber stolpern kann. Die Kabel müssen außerdem so verlegt werden, dass niemand darauf treten kann und dass keine Fahrzeuge darüber fahren.
- Halten Sie das Produkt nicht am Kabel fest; ziehen Sie die Pumpe nicht am Kabel aus dem Wasser. Dies kann zu einer Beschädigung der Kabel bzw. der Pumpe führen.
- Bei Temperaturen um oder unter dem Gefrierpunkt entsteht Eis, was durch das größere Volumen von Eis zur Zerstörung der Pumpe führt. Nehmen Sie das Produkt deshalb rechtzeitig aus dem Wasser. Lassen Sie das Wasser herauslaufen und lagern Sie das Produkt in einem trockenen und frostfreien Raum.
- Bei dem LED-Lichtring: Achtung, LED-Licht: Nicht in den LED-Lichtstrahl blicken! Nicht direkt oder mit optischen Instrumenten betrachten! Gefahr von Augenschäden!
- Halten Sie Verpackungsmaterial fern von Kindern, dieses könnte für Kinder zu einem gefährlichen Spielzeug werden.
- Falls das Produkt Beschädigungen aufweist oder nicht mehr funktioniert, verwenden Sie es nicht mehr, sondern lassen Sie es von einem Fachmann prüfen oder entsorgen Sie es umweltgerecht.
- Sollten Sie noch Fragen haben, die in dieser Bedienungsanleitung nicht beantwortet werden, so wenden Sie sich bitte an uns oder an einen anderen Fachmann.

b) Akkuspeicher

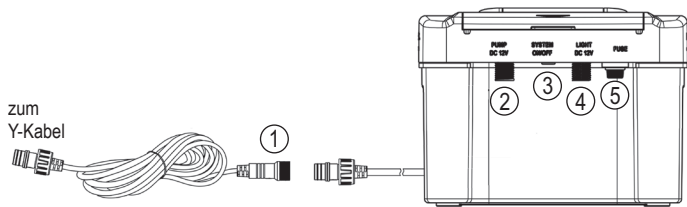
Im Gehäuse des Akkuspeichers ist ein Li-Fe-Akku eingebaut. Dieser wird abhängig von der Sonneneinstrahlung auf das Solarmodul automatisch geladen.

Der Akku verliert mit den Jahren seine maximale Kapazität, wodurch sich die Betriebsdauer (Pumpenbetrieb) verringert. Deshalb ist u.U. ein Akkutausch erforderlich.

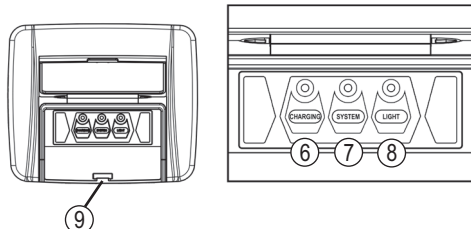
Beachten Sie in diesem Falle folgende Sicherheitshinweise zu dem Akku:

- Der Akku darf nicht in Kinderhände gelangen, lagern Sie ihn deshalb immer außerhalb der Reichweite von Kindern. Beim Verschlucken eines Akkus besteht nicht nur Erstickungsgefahr, sondern die Bestandteile sind gesundheitsschädlich (z.B. Verätzungs- oder Vergiftungsgefahr). Suchen Sie in einem solchen Fall sofort einen Arzt auf!
- Schließen Sie den Akku niemals kurz, zerlegen Sie ihn nicht, werfen Sie ihn niemals ins Feuer. Es besteht Explosionsgefahr!
- Der Akku darf nicht feucht oder nass werden.
- Beschädigen Sie niemals die Außenhülle des Akkus. Dabei können nicht nur gesundheitsgefährliche Stoffe austreten, sondern es besteht Explosionsgefahr durch einen Kurzschluss.
- Wenn Flüssigkeiten oder andere Stoffe aus dem Akku austreten (z.B. bei Beschädigung, Überalterung oder Tiefentladung), so können diese bei Berührung zu Verätzungen oder anderen Beeinträchtigungen der Haut führen. Verwenden Sie deshalb immer geeignete Schutzhandschuhe. Auch Oberflächen oder Gegenstände, die mit den aus einem Akku austretenden Flüssigkeiten/Stoffen in Berührung kommen, können beschädigt werden. Verwenden Sie immer eine geeignete Unterlage.
- Ein beschädigter, ausgelaufener oder aufgeblähter Akku darf nicht mehr aufgeladen werden. Es besteht Explosionsgefahr! Entsorgen Sie den Akku ordnungsgemäß.
- Vor einer Entsorgung eines Akkus sind offen liegende Anschlusskontakte mit einem Stück Klebeband abzudecken, damit es nicht zu einem Kurzschluss z.B. im Entsorgungsbereich kommen kann. Bei einem Kurzschluss besteht nicht nur Explosions-, sondern auch Brandgefahr.
- Verwenden Sie beim Austausch des eingebauten Akkus nur ein Original-Ersatzteil. Die integrierte Ladeelektronik im Produkt ist auf den Li-Fe-Akku ausgelegt. Bei Verwendung anderer Akkus besteht Brand- und Explosionsgefahr!

6. Anschlüsse und Bedienelemente des Akkuspeichers



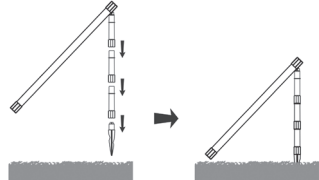
- 1 Anschluss für Solarmodul (5 m Verlängerungskabel mit Stecker und Buchse)
- 2 Anschluss für Solarpumpe
- 3 Ein-/Aus-Schalter
- 4 Anschluss für LED-Licht
- 5 Sicherungshalter
- 6 LED-Anzeige „CHARGING“
- 7 LED-Anzeige „SYSTEM“
- 8 LED-Anzeige „LIGHT“
- 9 Halterung für Feinsicherung



7. Montage der Solarmodule

Wählen Sie für die Solarmodule eine Stelle, die möglichst lange und schattenfrei der vollen Sonne ausgesetzt ist. Die höchste Ausgangsleistung der Solarmodule ergibt sich, wenn das Sonnenlicht senkrecht und schattenfrei auf die Solarmodule trifft.

Die Solarmodule können hoch oder quer montiert werden. Je nach Montageart müssen mehr oder weniger Verlängerungsröhre verwendet werden. Stecken Sie die Halterung auf den Alurahmen der Solarmodule auf. Verwenden Sie nun die Verlängerungsröhre und den Erdspeiß, um das Modul aufzustellen und zu fixieren.



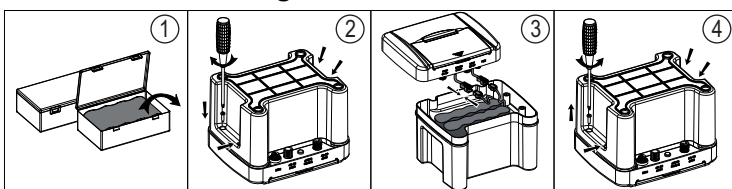
➔ Wählen Sie keinen steinigen/harten Untergrund aus. Verwenden Sie kein Werkzeug, um den Erdspeiß in den Boden einzuschlagen, dabei wird er beschädigt. Drücken Sie den Erdspeiß nur mit der Hand in den Boden. Wenden Sie beim Zusammenstecken keine Gewalt an!

8. Anschluss

a) Einsetzen der Akkupacks

Aus Gründen des Transports müssen die beiden Akkus außerhalb des Akkuspeichers in Transportbehältern versendet werden. Bei Erstinbetriebnahme müssen Sie das Gehäuse öffnen, die Akkus einsetzen und anschließen.

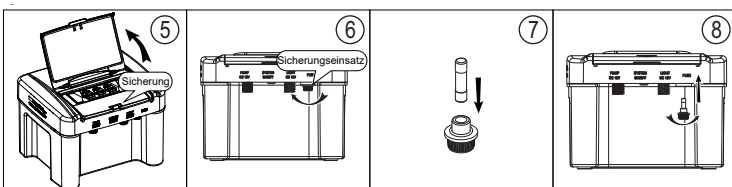
Gehen Sie dabei wie folgt vor:



1. Entnehmen Sie die 2 Akkus vorsichtig aus den Transportbehältern.
2. Drehen Sie die 4 Schrauben mit einem passenden Schraubendreher heraus.
3. Stellen Sie die beiden Akkus in die dafür vorgesehene Aufnahme in der Akkubox. Stecken Sie die beiden Steckverbindungen (Akku zur Platine) zusammen.

➔ Die beiden Steckverbindungen sind verpolungsgeschützt! Keine Gewalt anwenden!

4. Stecken Sie den Deckel wieder auf das Unterteil auf und schrauben Sie die 4 Schrauben wieder ein.



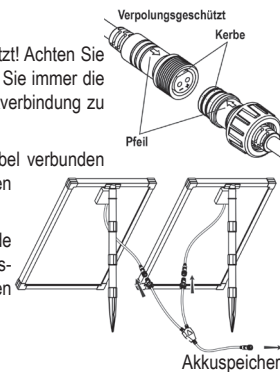
5. Entnehmen Sie die Sicherung aus dem Sicherungshalter unter der Klarsichtabdeckung.
6. Drehen Sie den Sicherungseinsatz gegen den Uhrzeigersinn aus der Halterung heraus.
7. Stecken Sie die Sicherung vorsichtig in den Halter ein.
8. Drehen Sie nun den Sicherungseinsatz mit der Sicherung wieder ein.

b) Solarmodule mit Akkuspeicher verbinden

➔ Die Steckverbindungen sind verpolungsgeschützt! Achten Sie beim Zusammenstecken auf die Kerbe und den Pfeil. Drehen Sie immer die Überwurfmutter fest (keine Gewalt anwenden!), um die Steckverbindung zu sichern.

Die beiden Solarmodule werden mit dem beiliegenden Y-Kabel verbunden (siehe Bild rechts). Verbinden Sie die beiden Steckverbindungen des beiliegenden Y-Kabels mit dem der Solarmodule.

Zum Anschluss an den Akkuspeicher wird dann das beiliegende 5m Verlängerungskabel an das Ende des Y-Kabels angeschlossen. Das andere Ende wird dann mit dem Stecker am kurzen Kabel des Akkuspeichers verbunden (siehe Kapitel 6 Punkt 1).

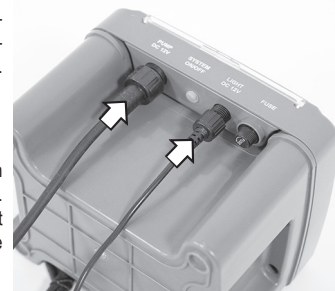


c) LED-Lichtring mit Akkuspeicher verbinden

Schieben Sie den Anschlussstecker des LED-Lichtrings in die Anschlussbuchse „LIGHT“ des Akkuspeichers. Drehen Sie die Überwurfmutter fest (keine Gewalt anwenden!), um die Steckverbindung zu sichern.

d) Pumpe mit Akkuspeicher verbinden

Schieben Sie den Anschlussstecker der Pumpe in die Anschlussbuchse „PUMP“ des Akkuspeichers. Drehen Sie die Überwurfmutter fest (keine Gewalt anwenden!), um die Steckverbindung zu sichern. Die Steckverbindung ist verpolungsgeschützt!



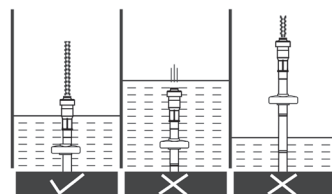
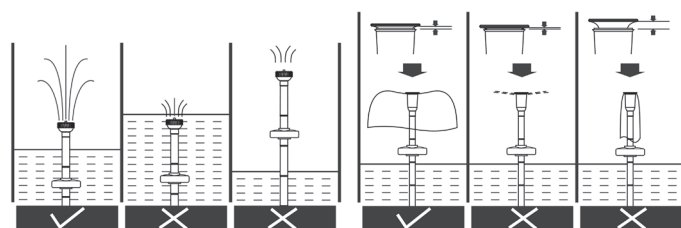
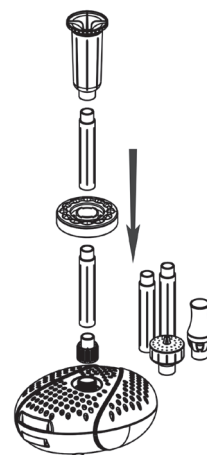
e) Düsenaufsätze an Pumpe anstecken, LED-Lichtring montieren

Drehen Sie zuerst den Adapter mit dem Gewinde auf den Ausgang der Pumpe auf. Stecken Sie je nach Teichtiefe die mitgelieferten Verlängerungsröhre auf die Pumpe auf. Stecken Sie den LED-Lichtring ebenfalls auf die Steigrohre auf. Sie können den LED-Lichtring am Steigrohr verschieben und Ihrer Teichtiefe anpassen. Je nach Geschmack können Sie dann noch den Sprinkleraufsatz auf das Ende des Steigrohres aufsetzen. Es ist eine Mehrstrahldüse, Wasserglocke und Schaumsprüher im Lieferumfang. Zur richtigen Montage beachten Sie bitte unten die einzelnen Montagehinweise zu den Sprinklern.

➔ Der LED Lichtring wird einfach auf die Steigrohre aufgesteckt und kann an beliebiger Position zwischen Pumpe, Verlängerungsröhren und dem Düsenaufsatz positioniert werden.

➔ Der Durchmesser der Wasserglocke kann durch Drehen des Oberteils eingestellt werden. Nachfolgende Bilder zeigen Ihnen die richtige Montage.

➔ Sollten die Steigrohre nicht für Ihre Teichtiefe ausreichen, dann können Sie die einzelnen Rohre als Zubehör in unserem Webshop (www.solarversand.de) erwerben.



Alternativ können Sie auch einen geeigneten Wasserschlauch an dem Ausgang der Pumpe anschließen. Dazu ist ein Adapterstück mit Gewinde und Schlauchanschluss mit einem Innendurchmesser von 25 bzw. 32 mm im Lieferumfang.

f) Akkuspeicher platzieren

Der Akkuspeicher ist nach IP44 aufgebaut und deshalb zum Betrieb im Außenbereich geeignet.

⚠ Platzieren Sie ihn jedoch niemals in oder unter Wasser, dabei wird er zerstört. Wählen Sie einen Aufstellort, an dem sich auch bei Regen keine Pfützen bilden können.

Achten Sie darauf, dass der Aufstellort gantztägig im Schatten liegt. Direkte Sonneneinstrahlung kann zu einer Überhitzung führen.

Vermeiden Sie auch Temperaturen unter dem Gefrierpunkt, dies hat negative Auswirkungen auf die Lebensdauer des Akkus. Wenn Sie im Winter die Solarpumpe an einem trockenen, frostfreien Raum einlagern, so machen Sie dies auch mit dem Akkuspeicher.

Verlegen Sie alle Kabel so, dass niemand darüber stolpern kann. Das Kabel muss außerdem so verlegt werden, dass niemand darauf treten kann und dass keine Fahrzeuge darüber fahren.

9. Inbetriebnahme der Pumpe

- Versenken Sie die Pumpe ganz im Wasser. Beachten Sie hierzu auch das Kapitel 10.

➔ Die Pumpe muss so platziert werden, dass keine Wasserpflanzen/Schlamm in den Ansaugbereich kommen. Ggf. ist die Pumpe mit mehreren Steinen außen so zu fixieren, dass sie nicht umkippen oder verrutschen kann.

Stellen Sie die Pumpe nicht direkt auf den Teichgrund. Am Teichgrund sind immer große Verschmutzungen (Algen, Blätter, Schlamm), die durch die Pumpe angesaugt werden und die Sprinklerdüsen schnell verstopfen.

Wir empfehlen deshalb, die Pumpe auf einem Stein zu platzieren, so dass sie etwa 15 - 20 cm höher liegt als der Teichgrund.

Schützen Sie das Kabel vor scharfen Kanten.

- Die Pumpe läuft automatisch an, sofern die Spannungs-/Stromversorgung dafür ausreicht und beginnt, Wasser zu fördern.

➔ Bei Erstinbetriebnahme kann es vorkommen, dass sich Luft im Pumpenrad befindet und die Pumpe nicht sofort Wasser fördert. Es kann einige Sekunden dauern, bis nachströmendes Wasser die Luft aus diesem Bereich verdrängt hat.

Sollte dies länger dauern, dann kann es helfen, die Pumpe etwas hin und her zu bewegen (oder auch die Steigrohre/Düsenaufsatz abzuziehen), bis Wasser gefördert wird.

Während diesem Vorgang muss die Pumpe aber immer unter Wasser liegen, da andernfalls der Trockenlaufschutz (siehe Kapitel 10) die Pumpe abschaltet.

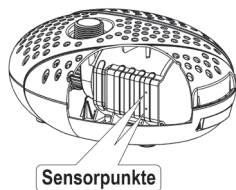
10. Trockenlaufschutz

Die Pumpe ist mit einem Trockenlaufschutz ausgerüstet. Dazu sind hinten am Pumpengehäuse zwei Sensorpunkte vorhanden (siehe Pfeile im Bild rechts). Sind diese Sensorpunkte unter Wasser, dann kann die Pumpe Wasser fördern.

Ist ein Sensorpunkt (oder beide) nicht im Wasser, dann läuft die Pumpe nicht!

Achten Sie deshalb immer darauf, dass die Pumpe vollständig unter Wasser ist.

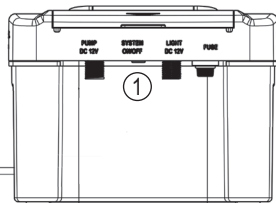
➔ Die beiden Sensorpunkte müssen gelegentlich gereinigt werden. Beachten Sie hierzu das Kapitel 15.



11. Inbetriebnahme des Akkuspeichers

Mit dem Ein-/Aus-Schalter (Punkt 1) kann der Akkuspeicher nun eingeschaltet werden; anschließend ist er betriebsbereit. Der Akkuspeicher wird nun über das Solarmodul geladen. Hat der Akku einen bestimmten Ladezustand erreicht, dann wird die Pumpe automatisch eingeschaltet und vom Akku mit Energie versorgt. Der vom Solarmodul erzeugte Strom geht direkt in die Pumpe und der überschüssige Strom wird zur Ladung des Akkus verwendet. Somit übernimmt der Akku am Abend oder wolkigen Himmel die Versorgung der Pumpe und bei Dunkelheit die Versorgung des LED-Lichtrings. Ist der Akku auf ca. 15% entladen werden die Pumpe und gegebenenfalls der LED-Lichtring abgeschaltet.

➔ Ist der Akkuspeicher abgeschaltet und ein Solarmodul eingesteckt, ist der Ladestrom für den Akku auf ca. 150 mA beschränkt.



12. Funktion der 3 Anzeige-LEDs auf dem eingeschalteten Akkuspeicher

LED „CHARGING“

- LED leuchtet gelb: Akku wird geladen
- LED ist aus: Akku wird nicht geladen

LED „SYSTEM“

- LED ist aus: Akkuspeicher ausgeschaltet oder Sicherung durchgebrannt
- LED leuchtet grün: Ausgang „PUMP“ eingeschaltet, Ausgang „LIGHT“ wird bei Dunkelheit aktiviert.
- LED leuchtet rot: Akkupack ist tiefentladen oder defekt, alle Ausgänge abgeschaltet.
- LED blinkt rot: Kurzschluss an einem der beiden Ausgänge

LED „LIGHT“

- LED leuchtet grün: Ausgang für Beleuchtung ist aktiviert
- LED ist aus: Ausgang für Beleuchtung ist deaktiviert

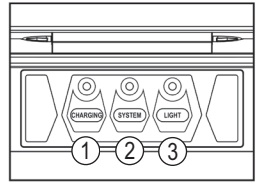
LED „CHARGING“ leuchtet orange, „SYSTEM“ und „LIGHT“ blinken 2x alle 10 Sekunden

- Es ist der Eingang (Solarmodul) und der Ausgang „System“ nicht angeschlossen. Der Akkuspeicher macht einen Systemtest und sucht die Verbraucher. Bitte das Solarmodul und den Ausgang „PUMP“ anschließen und die Pumpe ins Wasser legen.
- Solarpumpe verpolt eingesteckt? Bitte überprüfen Sie die Steckverbindung auf Verpolung.

Der Akkuspeicher arbeitet nun wie folgt:

Bei Tag, Solarstrom ist ausreichend vorhanden und Akku ist ausreichend geladen

- Die Solarpumpe ist aktiviert LED „SYSTEM“ (2) leuchtet grün.
- Der LED-Lichtring ist abgeschaltet LED „LIGHT“ (3) leuchtet nicht.
- Die überschüssige Energie vom Solarmodul wird zum Laden des Akkus verwendet, bis dieser voll ist, die LED „CHARGING“ (1) leuchtet gelb.



Bei Tag, wenig Solarstrom vorhanden, Akku ist ausreichend geladen

- Die Solarpumpe ist aktiviert, LED „SYSTEM“ (2) leuchtet grün.
- Der LED-Lichtring ist abgeschaltet, LED „LIGHT“ (3) leuchtet nicht.
- Die überschüssige Energie vom Solarmodul wird zum Laden des Akkus verwendet, bis dieser voll ist, die LED „CHARGING“ (1) leuchtet gelb).

Bei Tag, wenig Solarstrom vorhanden, Akku ist leer

- Die Solarpumpe ist abgeschaltet, LED „SYSTEM“ (2) leuchtet rot.
- Der LED-Lichtring ist abgeschaltet, LED „LIGHT“ (3) leuchtet nicht.
- Der Akku wird geladen, sofern der Solarstrom noch ausreicht, die LED „CHARGING“ (1) leuchtet gelb).

Bei Nacht, kein Solarstrom vorhanden, Akku ist ausreichend geladen

- Die Solarpumpe ist aktiviert, LED „SYSTEM“ (2) leuchtet grün.
- Der LED-Lichtring ist aktiviert, die LED „LIGHT“ (3) leuchtet grün.
- Der Akku wird nicht geladen, die LED „CHARGING“ (1) leuchtet nicht.

Bei Nacht, kein Solarstrom vorhanden, Akku ist leer

- Die Solarpumpe ist abgeschaltet, LED „SYSTEM“ (2) leuchtet rot.
- Der LED-Lichtring ist abgeschaltet, LED „LIGHT“ (3) leuchtet nicht.
- Der Akku wird nicht geladen, die LED „CHARGING“ (1) leuchtet nicht).

➔ Der Ausgang „Light“ wird über den Ladestrom Solarmoduls geschaltet. Fließt kein Ladestrom mehr, dann wird mit einer Zeitverzögerung von ca. 1 Minute das Licht eingeschaltet. Das Ausschalten geschieht ebenfalls mit einer Zeitverzögerung von 1 Minute. Die verhindert ein störendes „Blinken“ der LED bei kurzzeitiger Abschattung oder Beleuchtung des Solarmoduls (z. B. Durch Autoscheinwerfer oder Beleuchtung).

13. Außerbetriebnahme/Aufbewahrung

Wenn Sie das Produkt längere Zeit nicht betreiben wollen, so schalten Sie es über den Ein-/Aus-Schalter aus. Nehmen Sie die Pumpe aus dem Wasser.



Bei Temperaturen um oder unter dem Gefrierpunkt entsteht Eis, was durch das größere Volumen von Eis zur Zerstörung der Pumpe führt.

Das Ausschalten der Pumpe im Winter genügt also nicht, sondern Sie müssen sie rechtzeitig aus dem Wasser nehmen. Lassen Sie das Wasser herauslaufen und lagern Sie das Produkt in einem trockenen und frostfreien Raum.

➔ Der Akkuspeicher muß vollgeladen und frostfrei überwintert werden. Stecken Sie dazu bei eingeschaltetem Akkuspeicher die Pumpe und das LED Licht aus und lassen Sie den Akkuspeicher einen sonnigen Tag im eingeschalteten Zustand über das Solarmodul aufladen. Schalten Sie den Akkuspeicher danach über den Taster (ON/OFF) aus. Wir der Akkuspeicher länger als 4 Monate gelagert sollte eine erneute eine Nachladung erfolgen.

➔ Ist der Akkuspeicher abgeschaltet und ein Solarmodul eingesteckt, ist der Ladestrom für den Akku auf ca. 150 mA beschränkt.

14. Hilfe zur Störungsbehebung

Pumpe arbeitet nicht

- Ist der Akkuspeicher eingeschaltet?
- Der Trockenlaufschutz hat ausgelöst? Die Pumpe muss dauerhaft unter Wasser liegen.
- Der Akku ist leer und der Solarstrom vom angeschlossenen Solarmodul reicht nicht aus.
- Falls die LED „SYSTEM“ rot leuchtet und das Solarmodul in der vollen Sonne liegt, prüfen Sie die Verbindung zwischen Solarmodul und Akkuspeicher. Falls die Verbindung korrekt ist, so ist möglicherweise der Akku defekt; tauschen Sie ihn gegen einen neuen baugleichen Akku aus.
- Der Ansaugfilter der Pumpe ist verstopft oder das Pumpenrad ist blockiert, zerlegen und reinigen Sie die Pumpe.

Pumpe fördert kein Wasser

- Bei Erstinbetriebnahme kann es vorkommen, dass sich Luft im Pumpenrad befindet und die Pumpe nicht sofort Wasser fördert. Es kann einige Sekunden dauern, bis nachströmendes Wasser die Luft aus diesem Bereich verdrängt hat.

Sollte dies länger dauern, dann kann es helfen, die Pumpe etwas hin und her zu bewegen (oder auch die Steigrohre/Düsenaufsatz abzuziehen), bis Wasser gefördert wird.

Während diesem Vorgang muss die Pumpe aber immer unter Wasser liegen, da andernfalls der Trockenlaufschutz (siehe Kapitel 10) die Pumpe abschaltet.

LED-Lichtring leuchtet nicht

- Der LED-Lichtring leuchtet nur dann, wenn kein Solarstrom vom Solarmodul an den Akkuspeicher geliefert wird.

Es kann jedoch bereits das Licht von einer nahegelegenen Straßenleuchte ausreichen, um genug Strom zu liefern. In diesem Fall wird der LED-Lichtring nicht aktiviert. Platzieren Sie das Solarmodul an einer anderen Stelle.

- Der Ausgang „Light“ wird mit einer Zeitverzögerung von ca. 1 Minute eingeschaltet. Das Ausschalten geschieht ebenfalls mit einer Zeitverzögerung von 1 Minute. Die verhindert ein störendes „Blinken“ der LED bei kurzzeitiger Abschattung oder Beleuchtung des Solarmoduls.

Betriebsdauer nimmt ab

- Die Sonneneinstrahlung auf das Solarmodul ist zu gering (z.B. durch Wolken, Verschattung des Solarmoduls u.a.). Richten Sie das Solarmodul ggf. anders aus.

- Das Solarmodul ist verschmutzt, reinigen Sie die Oberfläche.

- Der Akku verliert mit der Zeit (ca. 2-3 Jahre bei richtiger Lagerung) seine maximale Kapazität. Tauschen Sie den Akku gegen einen neuen Akku gleicher Bauart aus.

Pumpe arbeitet unregelmäßig

- Wenn der Akku leer ist, so kann es bei wechselhaftem Wetter (abwechselnd sonnig/schattig) dazu kommen, dass die Pumpe unregelmäßig anläuft. Dies ist normal.

- Der Trockenlaufschutz hat ausgelöst, siehe Kapitel 10. Die Pumpe muss dauerhaft unter Wasser liegen.

Fördermenge zu gering

- Die Pumpe (oder auch der Düsenaufsatz) ist verschmutzt. Trennen Sie zuerst die Spannungs-/Stromversorgung zur Pumpe. Nehmen Sie die Pumpe dann aus dem Wasser und reinigen Sie alle Teile, siehe Kapitel 15.

- Die Sonneneinstrahlung auf das Solarmodul ist zu gering.

- Das Solarmodul ist verschmutzt (Algen, Wasserflecken, Blätter usw.), reinigen Sie es.

Filter ist oft verschmutzt

- Die Ansaugöffnungen der Pumpe liegen zu nahe am Gewässerboden, Schlamm wird angesaugt. Platzieren Sie die Pumpe an einer höheren Stelle (z.B. flachen Stein unterlegen).

- Nutzen Sie eine Filterbox (Zubehör www.solarversand.de). Diese Verhindert ein schnelles Verstopfen des Filters.

15. Wartung + Pflege

a) Allgemein

Verwenden Sie zur Reinigung der teile ein weiches, trockenes, fusselfreies Tuch.

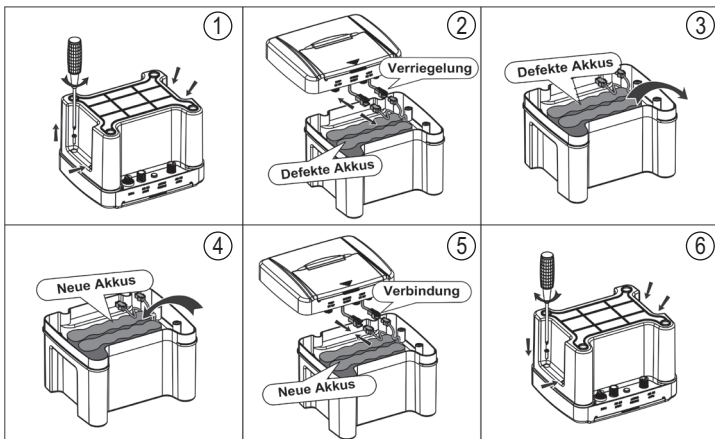


Verwenden Sie niemals aggressive Reinigungsmittel. Diese können die Oberflächen angreifen, außerdem können Rückstände ins Wasser gelangen.

b) Akkuwechsel

Die Kapazität der integrierten Akkus nimmt mit der Zeit ab. Es kann deshalb erforderlich werden, ihn nach 2-3 Jahren auszutauschen.

Gehen Sie wie folgt vor:



1. Bild 1+2: Schalten Sie den Akkuspeicher aus und stecken Sie alle angeschlossenen Kabel (Solarmodul, Solarpumpe, LED-Lichtring) ab. Lösen Sie die 4 Schrauben des Gehäuses und nehmen Sie den Deckel ab.

2. Bild 2+3: Lösen Sie die beiden Steckverbindungen der Akkus und nehmen Sie die beiden defekten Akkus heraus. Entsorgen Sie die alten Akkus umweltgerecht, siehe Kapitel „Entsorgung“.

3. Bild 4+5: Achten Sie auf die richtige Orientierung und setzen Sie die Akkus in die Aufnahme im Unterteil des Gehäuses ein. Verbinden Sie die neuen Akkus mit den beiden Anschlusskabeln an der Platine.

➔ Die Steckverbindung ist verpolungsgeschützt. Bitte keine Gewalt anwenden!

4. Bild 6: Verschließen Sie das Gehäuse wieder mit den zu Beginn entfernten Schrauben (auf richtige Orientierung des Deckels achten; Kabel nicht einquetschen!).

5. Nehmen Sie nun den Akkuspeicher wieder, wie unter Kapitel 11 beschrieben wieder in Betrieb.

c) Pumpe reinigen

Das Produkt ist für Sie bis auf eine gelegentliche Reinigung wartungsfrei. Je nach Wasserverschmutzung bzw. Algenbildung ist diese Reinigung häufiger durchzuführen.



Wenden Sie beim Zerlegen bzw. beim Zusammenbau keine Gewalt an. Die Kunststoffteile der Pumpe sind sehr filigran und können leicht brechen.

Verwenden Sie niemals aggressive Reinigungsmittel. Diese können die Oberflächen angreifen, außerdem können Rückstände ins Wasser gelangen.

Ideal ist lauwarmes Wasser und ein weiches Tuch oder ein Schwamm; zur Beseitigung von stärkeren Verschmutzungen/Algen können Sie eine weiche Zahnbürste einsetzen. Drücken Sie beim Reinigen jedoch keinesfalls zu stark auf die Oberflächen.



Ersatzteile und Zubehör finden Sie im Internet auf unserer Webseite zum Produkt.

Trennen Sie vor einer Reinigung zuerst die Spannungs-/Stromversorgung zur Pumpe. Nehmen Sie die Pumpe dann aus dem Wasser. Stecken Sie die Steigrohre und den Düsenaufsatz ab.

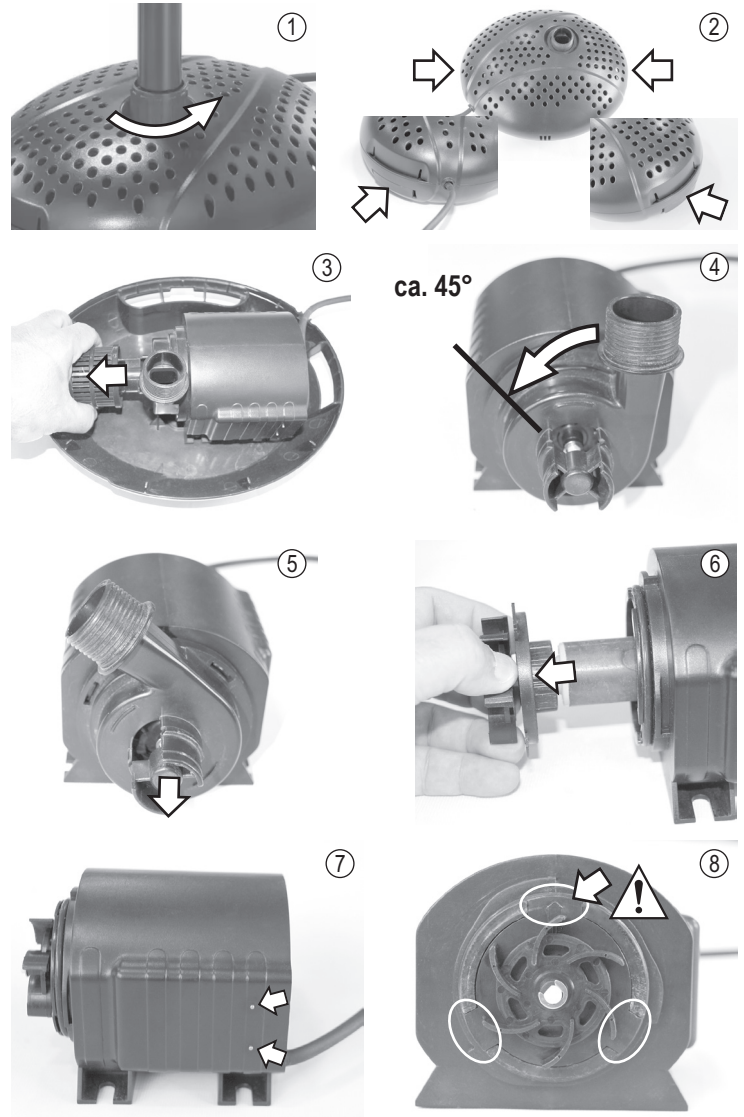
Gehen Sie für eine Reinigung anschließend wie folgt vor:

- 1 Bild 1: Drehen Sie den Übergang mit dem Gewinde von der Pumpe ab.
- 2 Bild 2: Drücken Sie die beiden Verriegelungen an der Vorder- und Rückseite der Pumpe ein und öffnen Sie das Gehäuse. Die beiden Detailbilder links und rechts zeigen die Position der Verriegelungen.
- 3 Bild 3: Nehmen Sie die Pumpe aus dem Gehäuse heraus und ziehen Sie den Kunststoffvorfilter ab. Spülen Sie den Filter sorgfältig aus.
- 4 Bild 4: Drehen Sie den Wasserabgang (Flügelradgehäuse) um ca. 45° gegen den Uhrzeigersinn nach links.
- 5 Bild 5: Ziehen Sie den Wasserabgang vorsichtig nach vorne ab.
- 6 Bild 6: Anschließend ziehen Sie das Flügelrad vorsichtig nach vorne heraus (sollte die Einheit in der Pumpe festsitzen, dann hebeln Sie sie vorsichtig mit Hilfe eines flachen Schraubendrehers heraus). Reinigen Sie nun alle Teile der Pumpe sorgfältig von Verschmutzungen und Ablagerungen.
- 7 Bild 7: Reinigen Sie die beiden Sensorpunkte (siehe Pfeile) des Trockenlaufschutzes an der Seite der Pumpe mit einer weichen Bürste oder Schwamm.
- 8 Nach der Reinigung setzen Sie die Pumpe wieder in umgekehrter Reihenfolge zusammen.



Bild 8: Achten Sie beim Einsetzen des Flügelrades in das Gehäuse, dass die Halterungen genau passen. Der Pfeil an der Abdeckung des Flügelrades (siehe Pfeil im Bild) muss nach oben zeigen! Die Platte muss plan einschnappen und darf nicht schief im Gehäuse sitzen!

Eine Explosionszeichnung der Pumpe finden Sie am Ende von Kapitel 20.



16. Entsorgung

a) Allgemein



Alle auf den europäischen Markt gebrachten Elektro- und Elektronikgeräte müssen mit dem links abgebildeten Mülltonnen-Symbol gekennzeichnet werden. Das Symbol bedeutet, dass dieses Gerät am Ende seiner Lebensdauer getrennt von unsortiertem Siedlungsabfall entsorgt werden muss.

Jeder Besitzer von Altgeräten ist verpflichtet, diese einer vom unsortierten Siedlungsabfall getrennten Erfassung zuzuführen. Sie sind weiterhin verpflichtet, Altbatterien & Altkumulatoren (die nicht vom Altgerät umschlossen sind) sowie Lampen vor der Abgabe an einer Erfassungsstelle vom Altgerät zu trennen, sofern dies zerstörungsfrei möglich ist.

Vertreiber von Elektro- und Elektronikgeräten sind gesetzlich zur unentgeltlichen Rücknahme von Altgeräten verpflichtet. Wir stellen Ihnen folgende kostenlose Rückgabemöglichkeiten zur Verfügung (weitere Informationen auf unserer Internet-Seite):

- in den von uns geschaffenen Sammelstellen
- in den Sammelstellen der öffentlich-rechtlichen Entsorgungsträger oder bei den von Herstellern und Vertreibern im Sinne des ElektroG eingerichteten Rücknahmesystemen

Für das Löschen von personenbezogenen Daten auf dem zu entsorgenden Altgerät ist der Endnutzer verantwortlich.

Beachten Sie in Ländern außerhalb Deutschlands eventuell zusätzlich geltende Pflichten für die Altgeräte-Rückgabe und das Altgeräte-Recycling.

b) Akkus/Batterien

Sie als Endverbraucher sind gesetzlich (Batterieverordnung) zur Rückgabe aller gebrauchten Akkus/Batterien verpflichtet; eine Entsorgung über den Hausmüll ist untersagt.



Schadstoffhaltige Akkus/Batterien sind mit dem nebenstehenden Symbol gekennzeichnet, das auf das Verbot der Entsorgung über den Hausmüll hinweist. Die Bezeichnungen für das ausschlaggebende Schwermetall sind: Cd=Cadmium, Hg=Quecksilber, Pb=Blei, Li=Lithium (die Bezeichnung steht auf den Akkus/Batterien z.B. unter dem links abgebildeten Mülltonnen-Symbol).

Ihre verbrauchten Akkus/Batterien können Sie unentgeltlich bei den Sammelstellen Ihrer Gemeinde oder überall dort abgeben, wo Akkus/Batterien verkauft werden. Sie erfüllen damit die gesetzlichen Verpflichtungen und leisten Ihren Beitrag zum Umweltschutz.

Wichtig: Offen liegende Kontakte von Akkus/Batterien sind vor der Rückgabe vollständig abzudecken (z.B. mit einem Stück Klebeband), um einen Kurzschluss zu verhindern. Selbst bei leeren Akkus/Batterien kann die enthaltene Rest-Energie bei einem Kurzschluss gefährlich werden (Aufplatzen, Austritt von Flüssigkeiten/Säure, starke Erhitzung, Brand, Explosion).

17. Technische Daten

a) Akkuspeicher

Akkutyp	LiFe
Nennspannung	12,8 V
Kapazität	12 Ah (2 x 6 Ah)
Energieinhalt	153,6 Wh (2 x 76,8 Wh)
Sicherungswert	F15 A
Eingangsspannungsbereich Solarmodul	15 - 18 V/DC
Max. Eingangsleistung über Solarmodul	70 Wp
Ausgangsspannung für Solarpumpe/LED-Lichtring	12,8 V/DC
Max. Ausgangsleistung für Solarpumpe	24 W/ ca. 1,9 A
Max. Ausgangsleistung für LED Leuchte	12 W/ ca. 900 mA
Abschaltung bei Tiefentladung	11 V (ca. 15% Restkapazität)
Rückschaltspannung bei Wiederaufladung	12,7 V (ca. 70% Restkapazität)
Schutzart	IP44 (spritzwassergeschützt)
Temperaturbereich	-5°C bis +45°C
Kabellänge zum Solarmodul	ca. 5 m
Abmessungen (L x B x H)	199 x 168 x 147 mm
Gewicht	ca. 1,9 kg
Ersatzakkupack (LiFe 2 x 12,8 V/ 6 Ah)	901084

b) Solarmodule (2 Stück im Lieferumfang)

Nennleistung	35 Wp
Nennspannung	17,28 V
Nennstrom	2,02 A
Leerlaufspannung	20,8 V
Kurzschlussstrom	2,39 A
Abmessungen (L x B x H)	670 x 420 x 23 mm
Gewicht	ca. 2,85 kg

c) LED-Lichtring

Betriebsspannung	12,8 V/DC
Leuchtmittel	12x LED (fest eingebaut, nicht wechselbar)
Lichtfarbe	6500 K (kaltweiß)
Lichtstrom	ca. 170 lm
Leuchtwinkel:	120°
Kabellänge	ca. 5 m
Schutzart	IP68

d) Pumpe

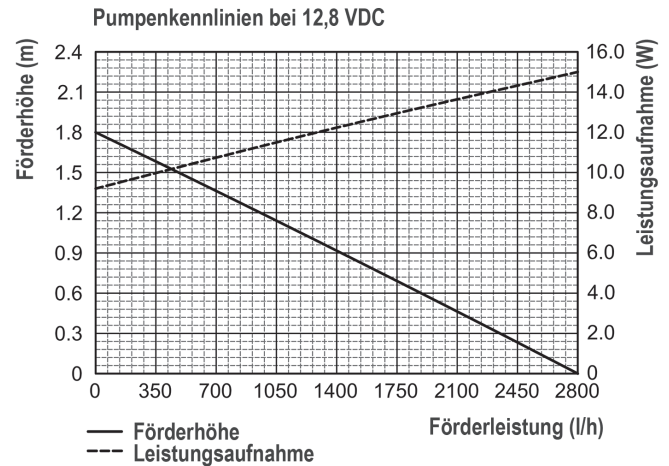
Betriebsspannung	12,8 V/DC
Leistungsaufnahme ca.	ca. 9 - 15 W (je nach Förderhöhe)
Max. Förderhöhe	ca. 1,6 m (bei Förderleistung ca. 300 l/h)
Max. Förderleistung	ca. 2800 l/h
Schutzart	IP68
Schutzklasse	III
Mechanischer Durchflussregler	nein
Kabellänge	ca. 5 m
Trockenlaufschutz	ja
Eintauchtiefe max.	2 m
Schlauchanschluss	Innen-Ø 25 oder 32 mm
Fördermittel	Süßwasser
Fördermittel-Temperatur	+4 bis +40 °C
Abmessungen (L x B x H)	278 x 220 x 122 mm
Gewicht	ca. 2,5 kg



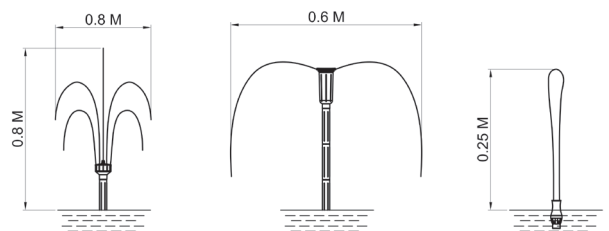
Beachten Sie, dass die Förderhöhe und die Förderleistung voneinander abhängen, es gilt: Je größer die Förderhöhe, umso geringer die Förderleistung. Beachten Sie die Pumpenkennlinie in Kapitel 18.

Einfluss auf die Förderhöhe und Fördermenge hat außerdem die Anzahl der Steigrohre sowie der Düsenaufsatz. Falls ein Schlauch am Pumpenausgang angeschlossen wird, so haben Durchmesser, Länge sowie Schlauchpositionierung (z.B. Biegungen) Einfluss auf die Förderhöhe und Fördermenge.

18. Pumpenkennlinie bei 12,8 V



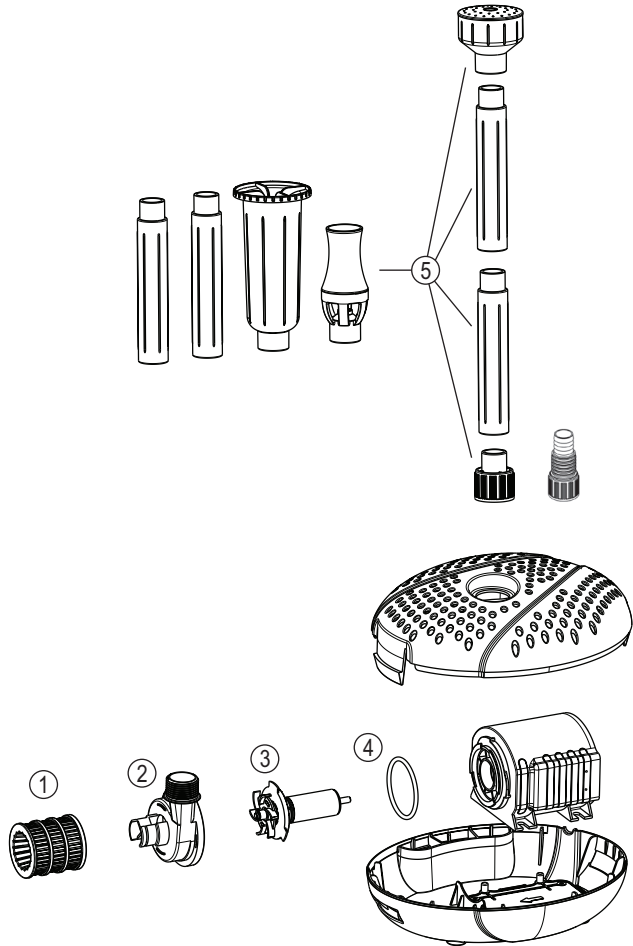
19. Spritzbilder



20. Ersatzteile für die Pumpe

→ Alle Ersatzteile können Sie bequem im Internet unter www.esotec.de bestellen. Die Auflistung der Artikelnummern für die jeweilige Pumpe finden Sie in den nachfolgenden Tabellen.

Nummer	Bezeichnung	Ersatzteil Art.-Nr.
1	Kunststoffvorfilter	911100
2	Flügelradgehäuse	911082
3	Flügelrad komplett	911109
4	Dichtung	911105
5	Sprinkler set komplett	911080



21. Zubehör (www.solarversand.de)

- 5 m Verlängerungskabel für Pumpe: Art.-Nr: 101736
- 5 m Verlängerungskabel für LED Lichtring: Art.-Nr: 101740
- Ersatzakkupack (2 x LiFe 12,8 V/ 6 Ah): 901084
- LED Lichtring kaltweiß: Art.-Nr.: 101536
- LED Lichtring warmweiß: Art.-Nr.: 101534

Impressum

Copyright 2025 by esotec GmbH, Weberschlag 9, 92729 Weiherhammer, www.esotec.de

Kundenbetreuung:

Bei Problemen oder Fragen zu diesem Produkt kontaktieren Sie uns einfach!

Telefon: 09605/92206-0 (Die aktuellen Telefonzeiten finden Sie im Internet unter www.esotec.de)

Email bei Ersatzteilbestellungen: ersatzteil@esotec.de

Email bei Fragen zum Produkt: technik@esotec.de